

倉吉市上下水道局水道工事設計標準

図

令和25年4月

倉吉市上下水道局

# 倉吉市上下水道局水道工事設計標準図

## 取扱要領

### (目的)

1 この倉吉市上下水道局水道工事設計標準図（以下、「設計標準図」という。）は、倉吉市上下水道局において施行する水道工事に共通する構造物の標準化及び規格化を図り、水道工事の設計、施工、積算、検査及び契約等における業務の簡素化を目的とする。

### (適用)

2 この設計標準図は、共通する構造物の設計条件に基づいた構造を示したものであり、特別な設計条件に係る構造物には、適用されない。

### (取り扱い)

3 この設計標準図の取扱いは、次の各号による。

- (1) 現場説明書（一般的事項）及び設計書等に記載するものとし、該当工種の図面は原則としてその都度設計書等に添付しない。
- (2) 入札、契約又は現場説明等、着工前に受注業者に設計標準図について必ず説明するものとする。
- (3) 施工場所を明示するための位置図は、別途作成する。
- (4) 設計標準図は、一般的な構造を示したものであり、使用にあたっては現場条件等を考慮すること。

### (その他)

4 その他の事項については、次の各号による。

記載している設計標準図は別紙に記載しているメーカー製品を基本仕様として設定しているが、その他のメーカーを使用する場合は、日本水道協会の承認を受けた製品を使用すること。

# 目 次

## 1 一般施工

### 1 土工

管布設掘削標準図 1-1-1

## 2 構造図

### 1 倉吉市型仕切弁

倉吉市型仕切弁組立図 2-1-1

倉吉市型仕切弁 BOX 部材図 2-1-2

倉吉市型仕切弁鉄蓋 2-1-3

### 2 倉吉市型小型仕切弁

倉吉市型小型仕切弁組立図 2-2-1

倉吉市型小型仕切弁 BOX 部材図 2-2-2

倉吉市型小型仕切弁鉄蓋 2-2-3

## 3 倉吉市型消火栓

倉吉市型消火栓組立図 3-1-1

倉吉市型消火栓 BOX 部材図 3-1-2

倉吉市型消火栓鉄蓋 3-1-3

## 4 空気弁

空気弁組立図 4-1-1

空気弁鉄蓋 4-1-2

別紙

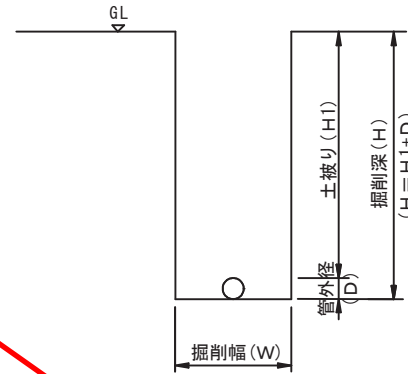
メーカー	名称
株式会社ダイモン	仕切弁鉄蓋 仕切弁ピット 消火栓鉄蓋 消火栓ピット 空気弁鉄蓋 空気弁ピット
株式会社清水合金製作所	GX形ソフトシール仕切弁 浅埋対応形火栓 補修弁
株式会社川西水道機器	メカ形ソフトシール仕切弁

# 変更前

# 参 考 図

断面図

S=1:NON



ダクタイル鋳鉄管

(単位: m)

口径 (mm)	GX形		NS形		K形	
	W	D	W	D	W	D
75	0.55	0.093	0.60	0.093	0.55	0.093
100	0.55	0.118	0.65	0.118	0.65	0.118
150	0.55	0.169	0.70	0.169	0.70	0.169
200	0.60	0.220	0.75	0.220	0.75	0.220
250	0.65	0.272	0.80	0.272	0.80	0.272
300	0.70	0.323	0.85	0.323	0.85	0.323

塩化ビニル管

(単位: m)

口径 (mm)	VP	
	W	D
13	0.55	0.018
20	0.55	0.022
25	0.55	0.032
30	0.55	0.038
40	0.55	0.048
50	0.55	0.060
75	0.55	0.089
100	0.65	0.114
150	0.70	0.165

ポリエチレン管

(単位: m)

口径 (mm)	PE	
	W	D
13	0.55	0.022
20	0.55	0.027
25	0.55	0.034
30	0.55	0.042
40	0.55	0.048
50	0.55	0.060

水道配水用ポリエチレン管

(単位: m)

口径 (mm)	HPPE	
	W	D
50	0.55	0.063
75	0.55	0.090
100	0.55	0.125

名称	倉吉市上下水道局設計標準図		
図名	管布設掘削標準図		
作成日	令和元年度		
図番	1-1-1	縮尺	図示
倉吉市上下水道局			

# 変更後

# 参 考 図

## ダクタイル鋳鉄管 ; DIP

呼び径 D	外径 D2	掘削幅 W (m)		
		GX形	NS形	K形
75	0.093	0.60	0.60	0.60
100	0.118	0.60	0.65	0.65
150	0.169	0.60	0.70	0.70
200	0.220	0.60	0.75	0.75
250	0.272	0.65	0.80	0.80
300	0.323	0.70	0.85	0.85
350	0.374	0.90	0.90	0.90
400	0.426	0.95	0.95	0.95

## 水道配水用ポリエチレン管 ; HPPE (ISO外径)

呼び径 D	外径 D2	掘削幅 W (m)
50	0.063	0.60
75	0.090	0.60
100	0.125	0.60
150	0.180	0.60
200	0.250	0.60
250	0.315	0.60

## 水道用ポリエチレン二層管 (1種) ; PE (JIS外径)

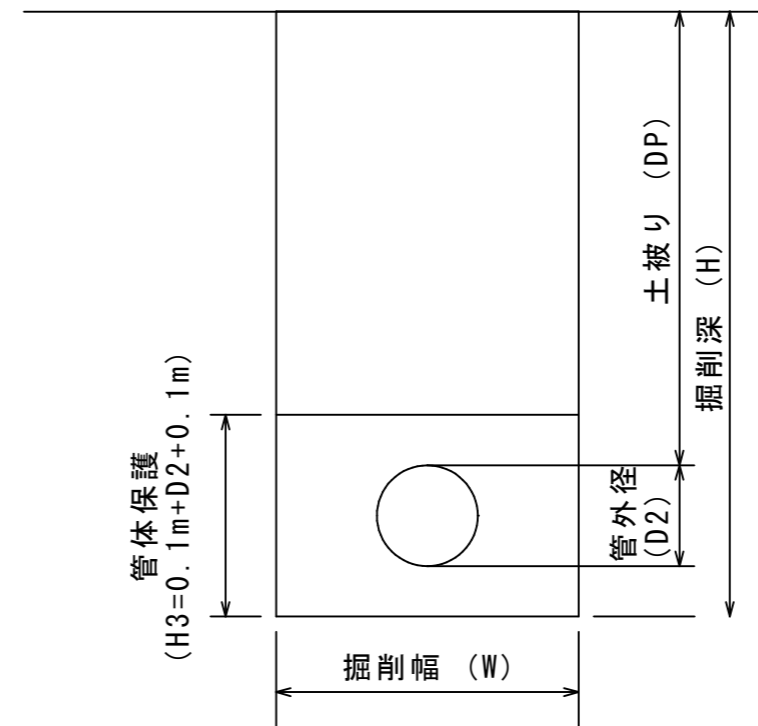
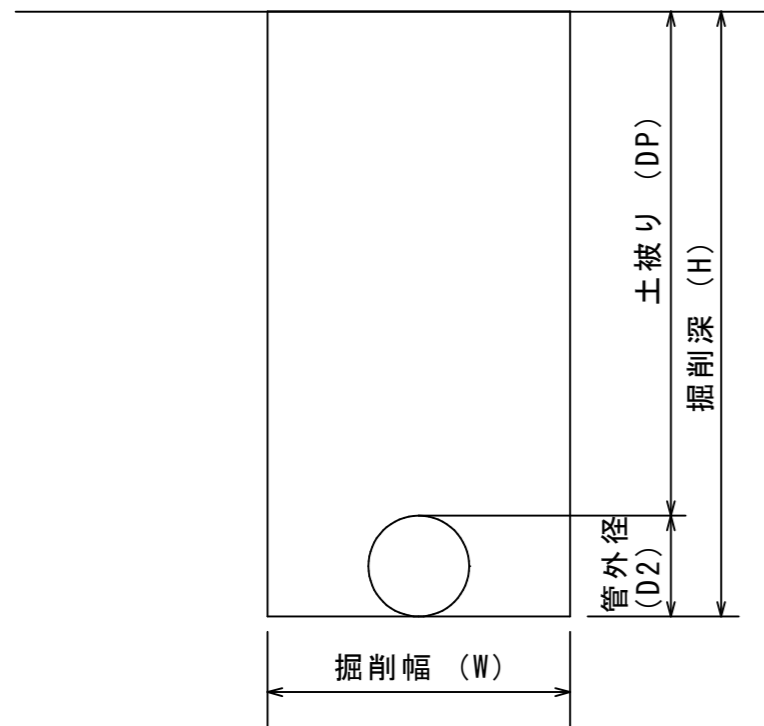
呼び径 D	外径 D2	掘削幅 W (m)
20	0.027	0.60
25	0.034	0.60
30	0.042	0.60
40	0.048	0.60
50	0.060	0.60

## 硬質ポリ塩化ビニル管 ; VP

呼び径 D	外径 D2	掘削幅 W (m)
13	0.018	0.60
16	0.022	0.60
20	0.026	0.60
25	0.032	0.60
30	0.038	0.60
40	0.048	0.60
50	0.060	0.60
60	0.076	0.60
75	0.089	0.60
100	0.114	0.60
125	0.140	0.60
150	0.165	0.60
200	0.216	0.60

### 管体保護が必要な場合

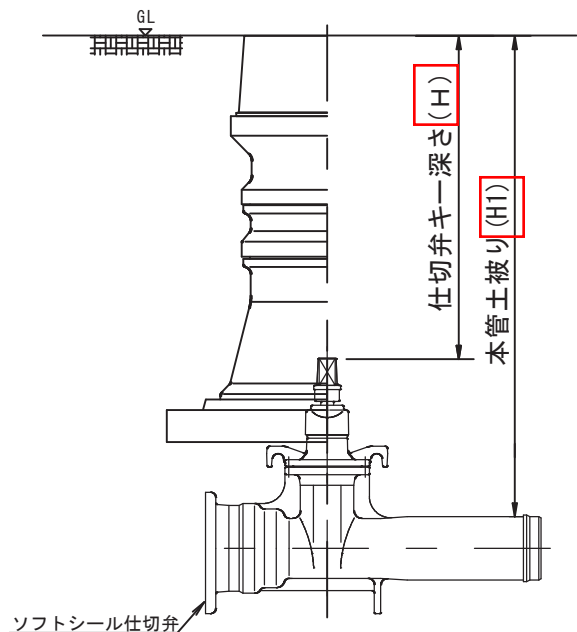
建設発生土や碎石などの管体が損傷する恐れのある材料で埋戻しする場合は、真砂、砂などの粒度の小さい材料を管体保護として使用する。



名 称	水道工事設計標準図		
図 名	管布設掘削標準図		
作 成 日	令和5年度		
図 番	1-1-1	縮 尺	NTS
倉吉市上下水道局			

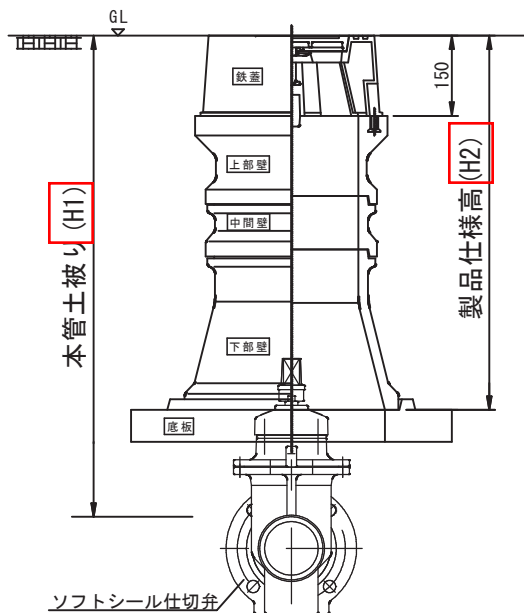
設置組立図

S=1:10



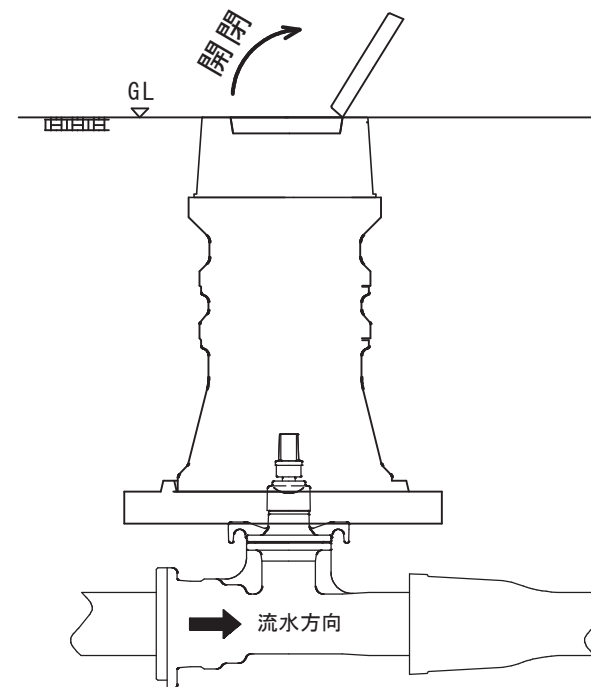
仕切弁ピット適用製品組合せ

S=1:10



鉄蓋の開閉方向

S=1:10



ダクタイトル 鋳鉄管 (浅埋設対応型)

(単位: cm)

口径 (mm)	仕切弁キー深さ (H)					
	土被り70cm	土被り80cm	土被り90cm	土被り100cm	土被り110cm	土被り120cm
75	41.6	51.6	61.6	71.6	81.6	91.6
100	39.4	49.4	59.4	69.4	79.4	89.4
150	32.9	42.9	52.9	62.9	72.9	82.9
200	27.0	37.0	47.0	57.0	67.0	77.0
250	19.6	29.6	39.6	49.6	59.6	69.6
300	12.2	22.2	32.2	42.2	52.2	62.2

塩ビ管用、水道配水用ホ<sup>®</sup>リエチレン管 (浅埋設対応型)

(単位: cm)

口径 (mm)	仕切弁キー深さ (H)					
	土被り70cm	土被り80cm	土被り90cm	土被り100cm	土被り110cm	土被り120cm
75	42.4	52.4	62.4	72.4	82.4	92.4
100	39.2	49.2	59.2	69.2	79.2	89.2
150	34.2	44.2	54.2	64.2	74.2	84.2

注) : 上表の仕切弁キー深さ(H)の数値は参考数値を示したものであり、出来形管理の対象ではない。

(単位: mm)

本管土被り (H1)	製品仕様高 (H2)
600用	450
700用	500
800用	600
900用	700
1000用	800
1100用	900
1200用	1000

(修正内容)

H H1  
H1 DP  
H2 H

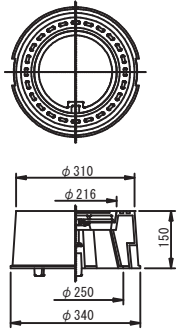
倉吉市上下水道局設計標準図  
水道工事設計標準図

※ 鉄蓋の開閉方向については、流水方向に対して下流側に鉄蓋が倒れるよう設置するものとし、現場の状況により、車両進行方向についても考慮すること。

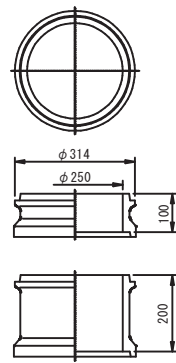
名称	倉吉市上下水道局設計標準図		
図名	倉吉市型仕切弁組立図		
作成日	令和元年度		
図番	2-1-1	縮尺	図示
倉吉市上下水道局			

# 参 考 図

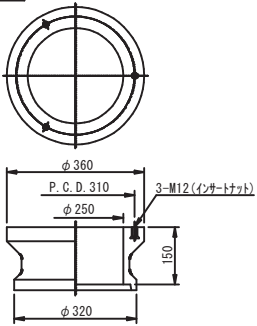
鉄蓋



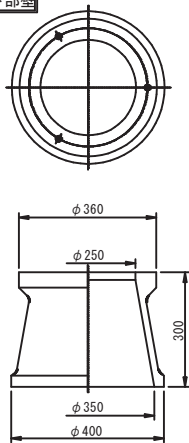
中部壁



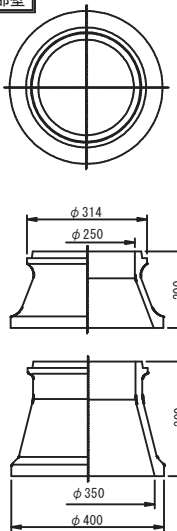
上部壁



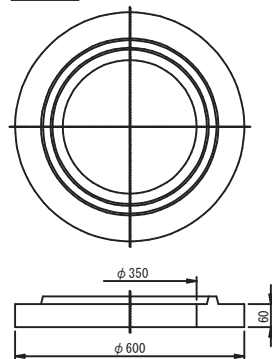
上下部壁



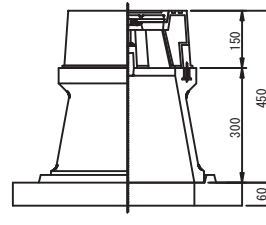
下部壁



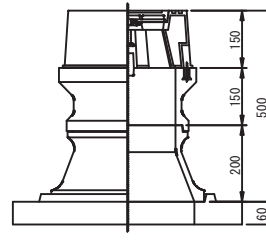
底板



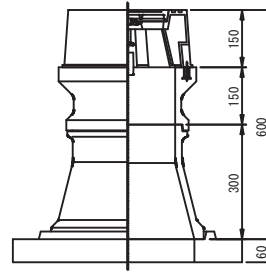
土被りDP600用(H=450)



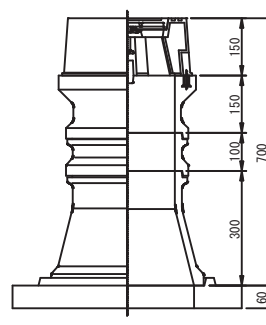
土被りDP700用(H=500)



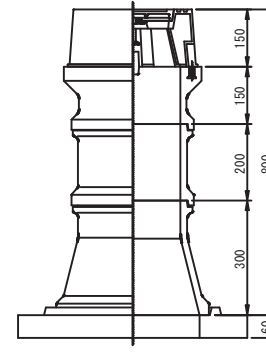
土被りDP800用(H=600)



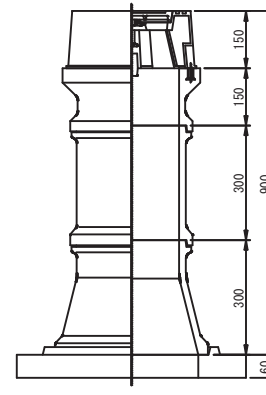
土被りDP900用(H=700)



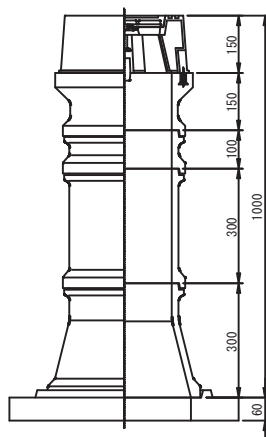
土被りDP1000用(H=800)



土被りDP1100用(H=900)



土被りDP1200用(H=1000)

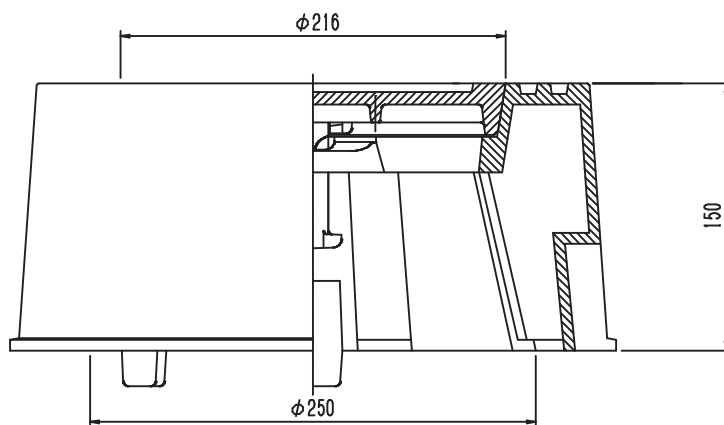


名称	規格	単位	数量
壁	レジンコンクリート	組	—
底板	鉄筋コンクリート	組	—

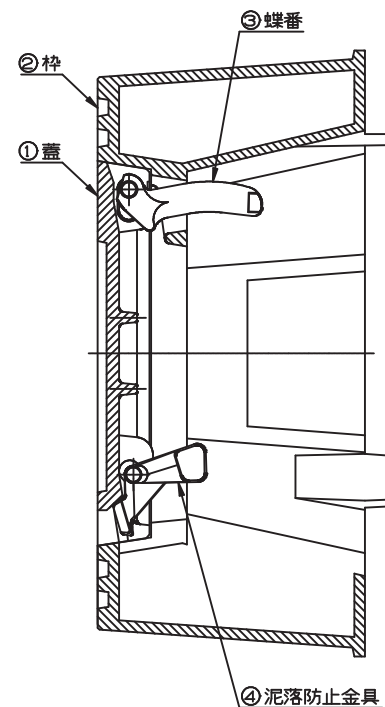
名称	倉吉市上下水道局設計標準図		
図名	倉吉市型仕切弁BOX部材図		
作成日	平成28年度		
図番	2-1-2	縮尺	S=1:14



# 参 考 図



A-A断面図



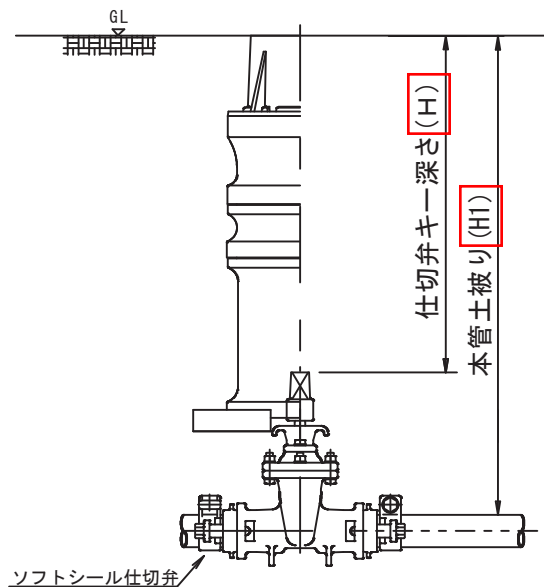
B-B断面図

	名称	規格	単位	数量
1	蓋	FCD600(700)	組	1
2	枠	FCD500(600)	組	1
3	蝶番	FCD600	個	1
4	泥落防止金具	FCD600	組	1

名称	倉吉市上下水道局設計標準図		
図名	倉吉市型仕切弁鉄蓋		
作成日	平成26年度		
図番	2-1-3	縮尺	S=1:3

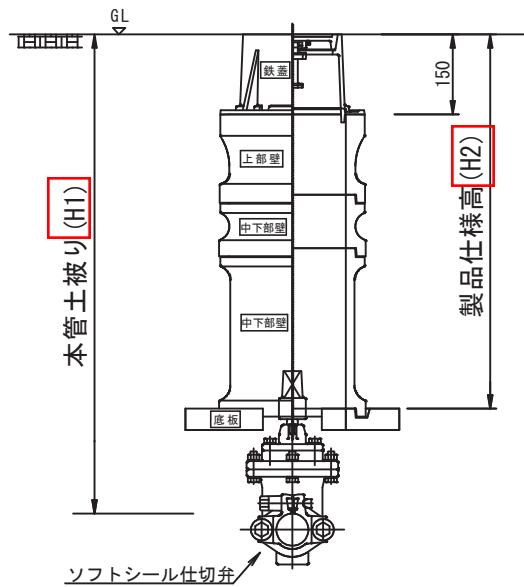
設置組立図

S=1:10



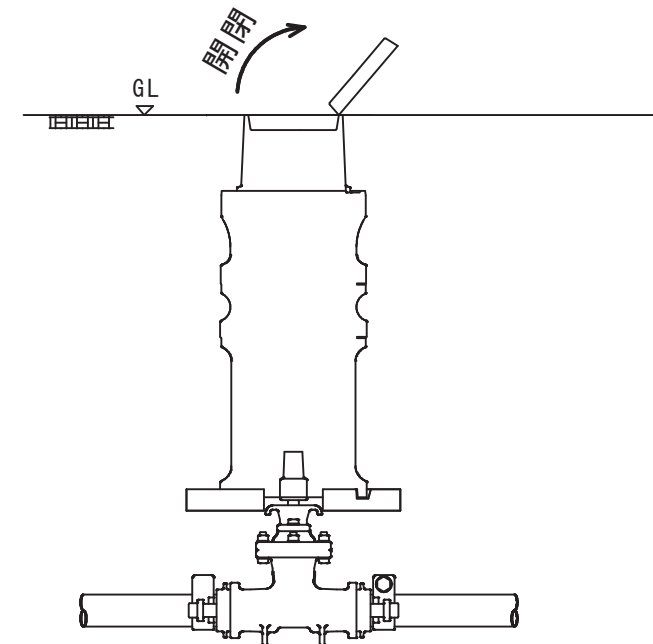
仕切弁ピット適用製品組合せ

S=1:10



鉄蓋の開閉方向

S=1:10



塩ビ管用、水道配水用ホリイフレ管（浅埋設対応型）

（単位：cm）

口径 (mm)	仕切弁キー深さ (H)					
	土被り70cm	土被り80cm	土被り90cm	土被り100cm	土被り110cm	土被り120cm
50	43.0	53.0	63.0	73.0	83.0	93.0

注)：上表の仕切弁キー深さの数値は参考数値を示したものであり、出来形管理の対象ではない。

（単位：mm）

本管土被り (H1)	製品仕様高 (H2)
600用	400
700用	500
800用	600
900用	700
1000用	800
1100用	900
1200用	1000

(修正内容)

H H1

H1 DP

H2 H

倉吉市上下水道局設計標準図

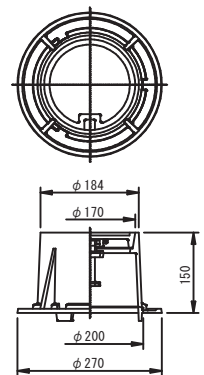
水道工事設計標準図

※ 鉄蓋の開閉方向については、流水方向に対して下流側に鉄蓋が倒れるよう設置するものとし、現場の状況により、車両進行方向についても考慮すること。

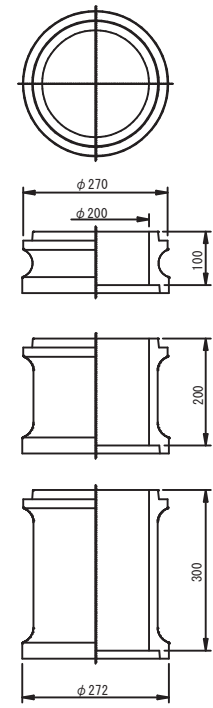
名称	倉吉市上下水道局設計標準図		
図名	倉吉市型小型仕切弁組立図		
作成日	平成28年度		
図番	2-2-1	縮尺	図示
倉吉市上下水道局			

# 参 考 図

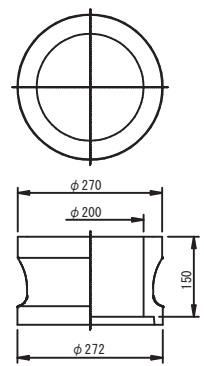
鉄蓋



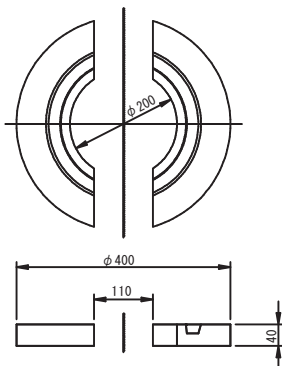
中下部壁



上部壁

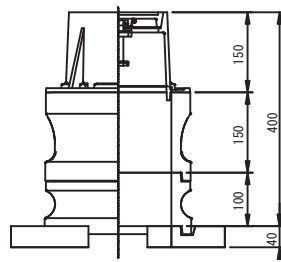


底板

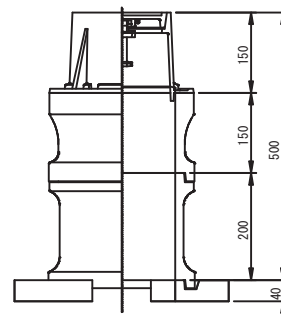


名称	規格	単位	数量
壁	レジンコンクリート	組	—
底板	レジンコンクリート	組	—

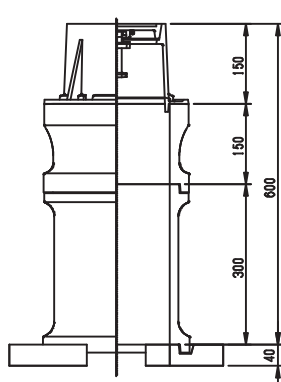
土被りDP600用(H=400)



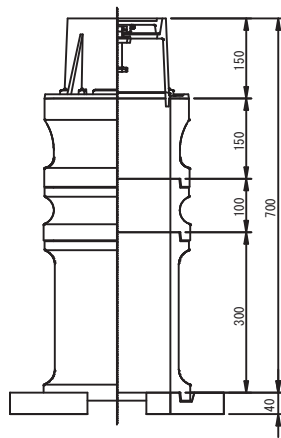
土被りDP700用(H=500)



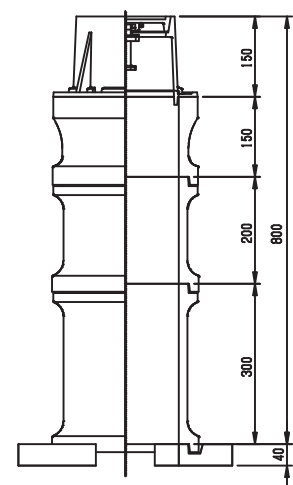
土被りDP800用(H=600)



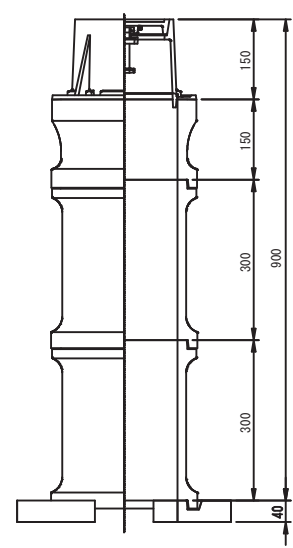
土被りDP900用(H=700)



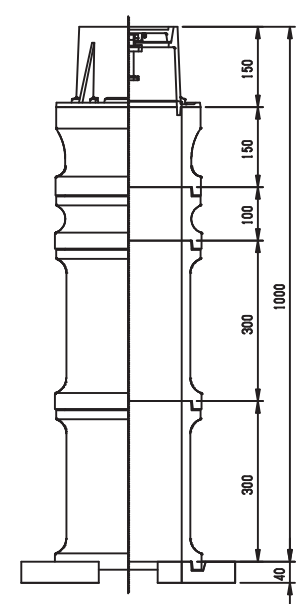
土被りDP1000用(H=800)



土被りDP1100用(H=900)

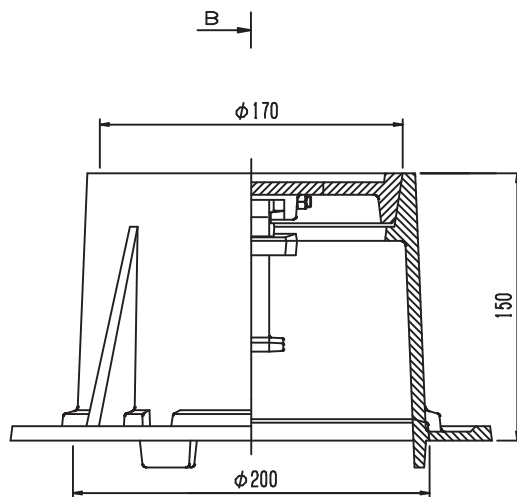
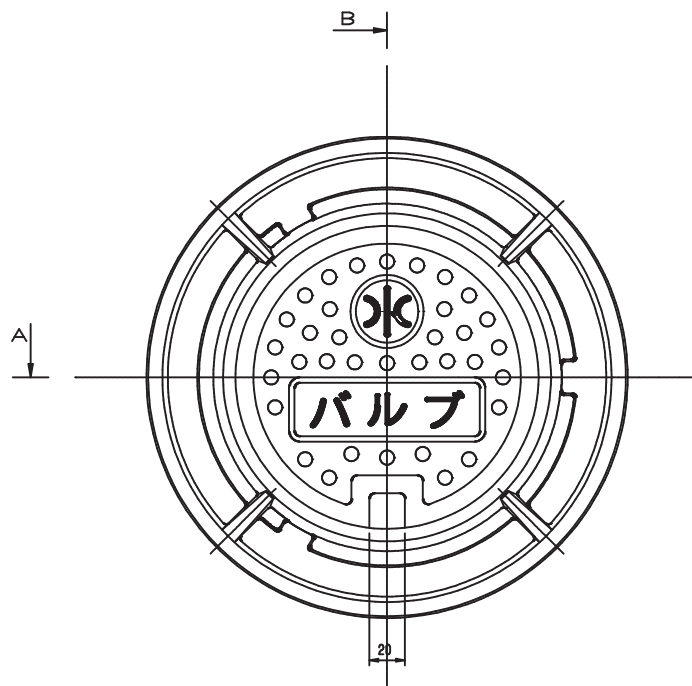


土被りDP1200用(H=1000)

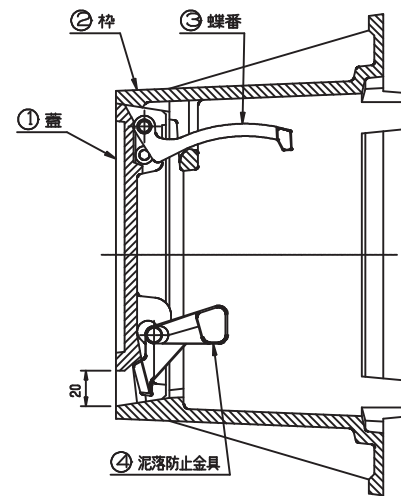


名称	倉吉市上下水道局設計標準図		
図名	倉吉市型小型仕切弁BOX組立図		
作成日	平成26年度		
図番	2-2-2	縮尺	S=1:10

# 参 考 図



A-A断面図



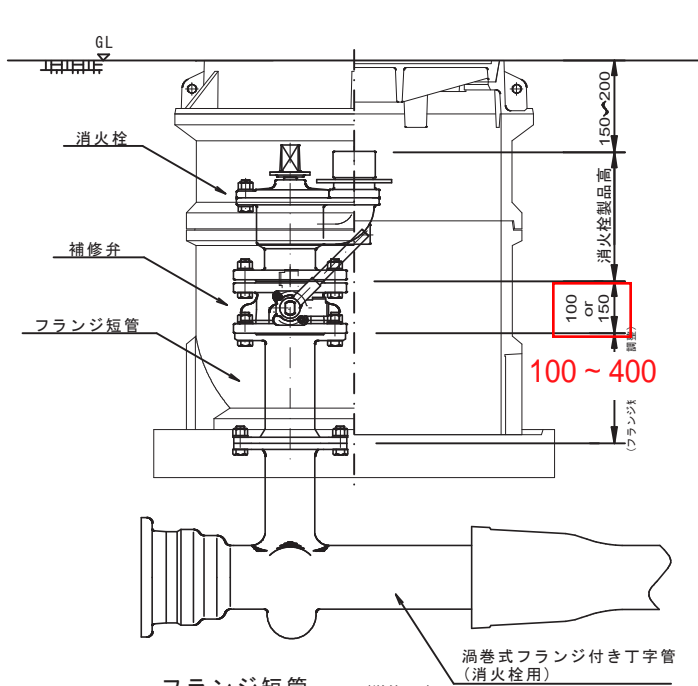
B-B断面図

	名 称	規 格	単 位	数 量
1	蓋	F C D 600	組	1
2	栓	F C D 600	組	1
3	蝶番	S C S 13	個	1
4	泥落防止金具	F C D 600	組	1

名 称	倉吉市上下水道局設計標準図		
図 名	倉吉市型小型仕切弁鉄蓋		
作 成 日	平成26年度		
図 番	2-2-3	縮 尺	S=1:3

設置組立図

(浅埋設タイプ) S=1:10



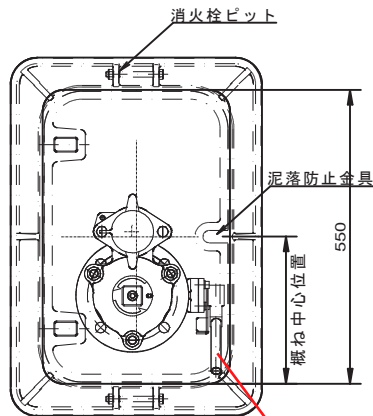
フランジ短管 (単位:mm)

口径	H
75	100
	150
	200
	250
	300
	400
	500

- 消火栓の吐出口が概ねビット中央に配置すること。
- 土被りH=700用の消火栓ビットを使用した場合、補修弁が埋戻土で埋まってしまうため、消火栓材料を選定する際は、地盤高から吐出口までの離隔H=150以上を確保できる材料を選定するよう注意すること。
- ~~補修弁はH=100もしくはH=150を使用すること。~~
- 泥落防止金具(蝶番ではない)側に補修弁レバーを取り付けること。

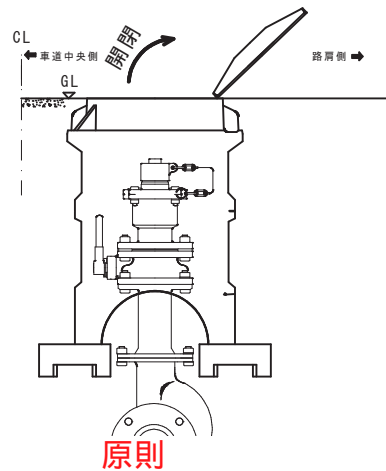
注) : メーカーにより補修弁レバーがビットに接触してしまう恐れがあるため、設置の際は注意すること。

注) : 補修弁H=100とフランジ短管H=100を接合する場合、頭付きボルトでの施工不可。全ねじボルトの使用を検討。(本管土被りH=300の際は注意すること。)



レバーがビットと干渉しないこと

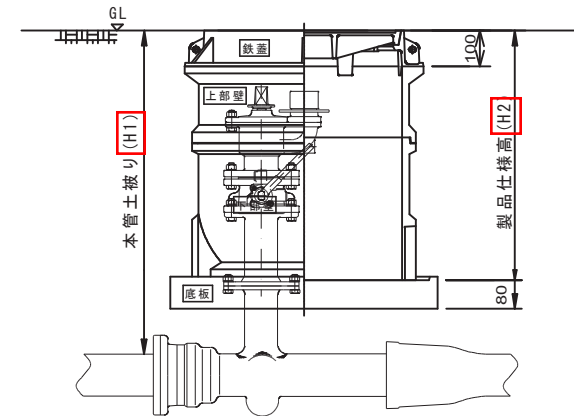
鉄蓋の開閉方向 S=1:15



注) : 鉄蓋の開閉方向は、路肩側に蓋が倒れるよう設置すること。なお、設置の際には事前に監督員の確認を受けること。

消火栓ピット適用製品組合せ

S=1:15



(単位:mm)

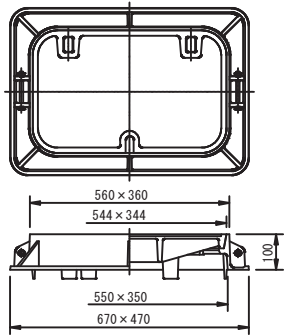
本管土被り H1	製品仕様高 H2
600用	400
700用	500
800用	600
900用	700
1000用	800

(修正内容)  
 H1 DP  
 H2 H  
 倉吉市上下水道局設計標準図  
 水道工事設計標準図

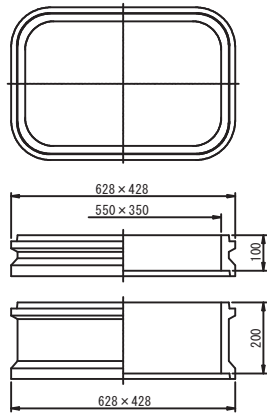
名称	倉吉市上下水道局設計標準図		
図名	倉吉市型消火栓組立図		
作成日	令和元年度		
図番	3-1-1	縮尺	図示
倉吉市上下水道局			

# 参考図

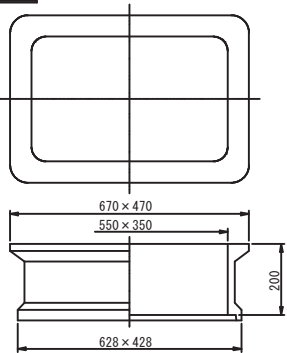
鉄蓋



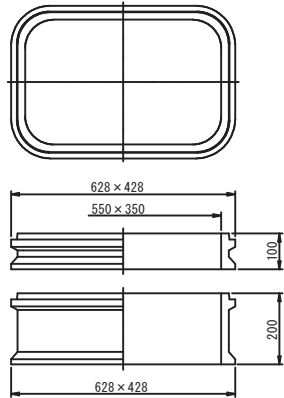
中部壁



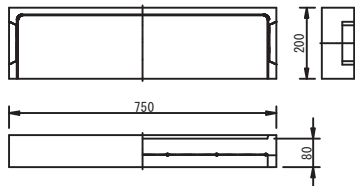
上部壁



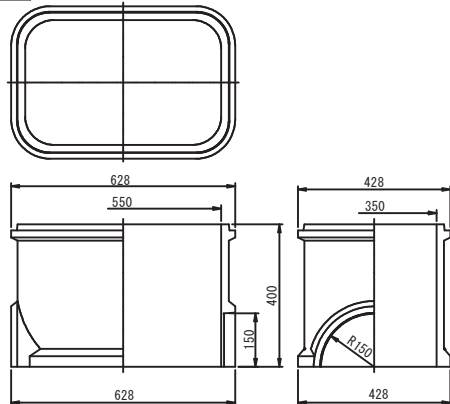
下部壁



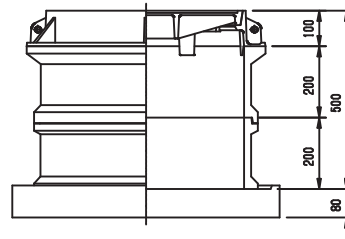
底板



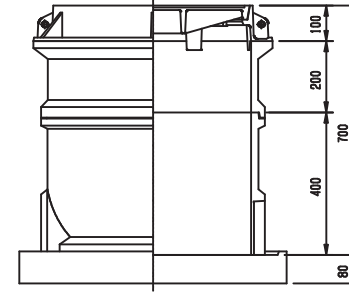
下部壁



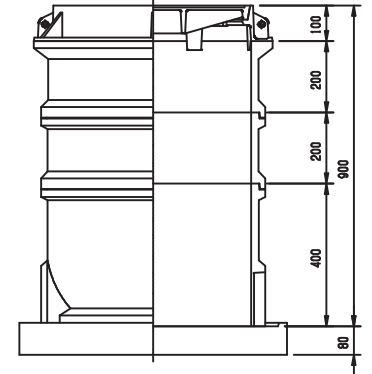
土被りDP700用 (H=500)



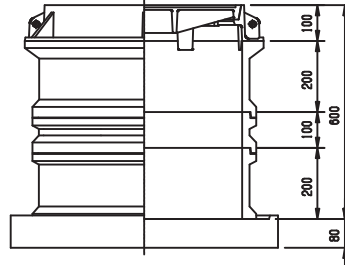
土被りDP900用 (H=700)



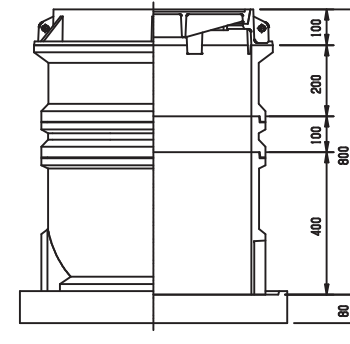
土被りDP1100用 (H=900)



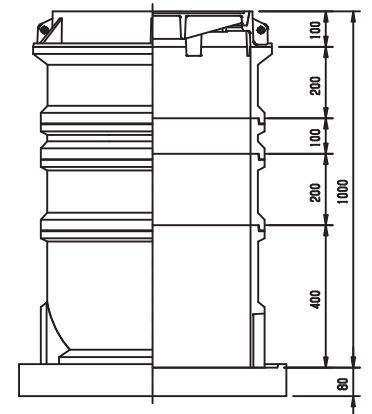
土被りDP800用 (H=600)



土被りDP1000用 (H=800)

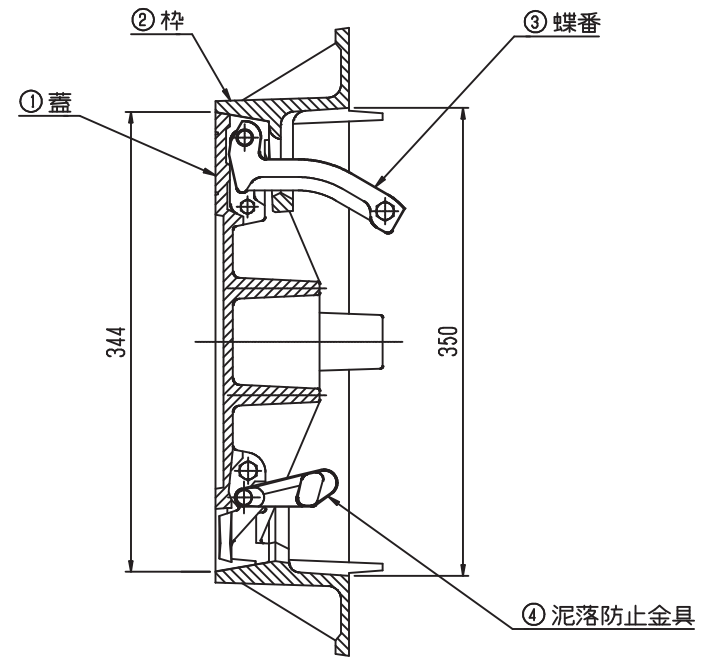
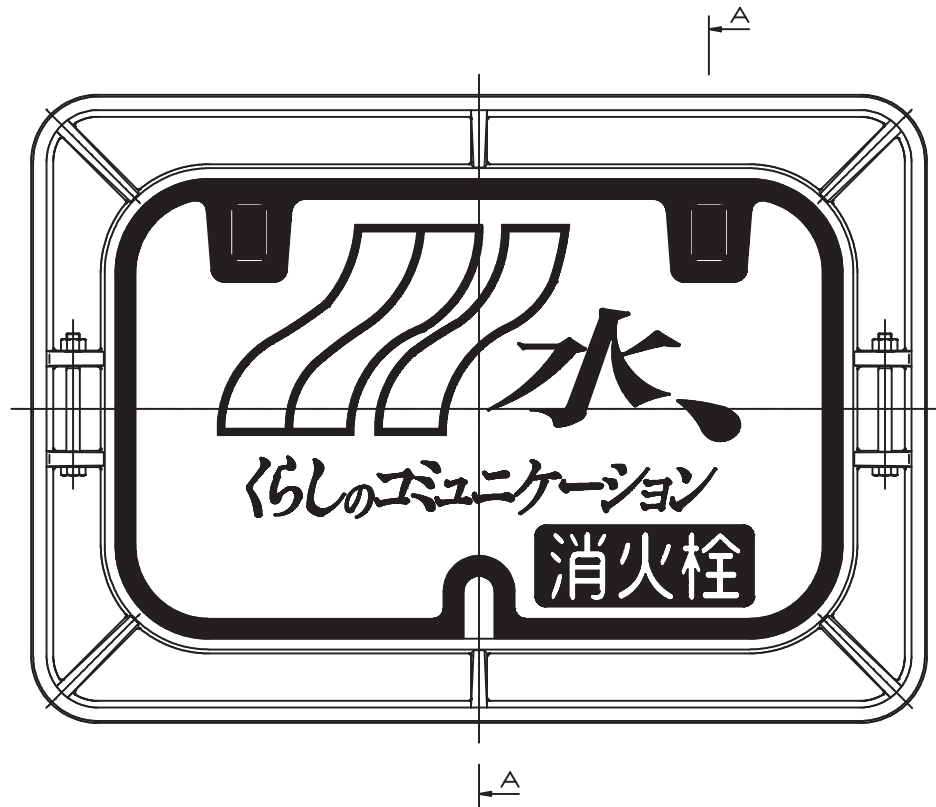


土被りDP1200用 (H=1000)

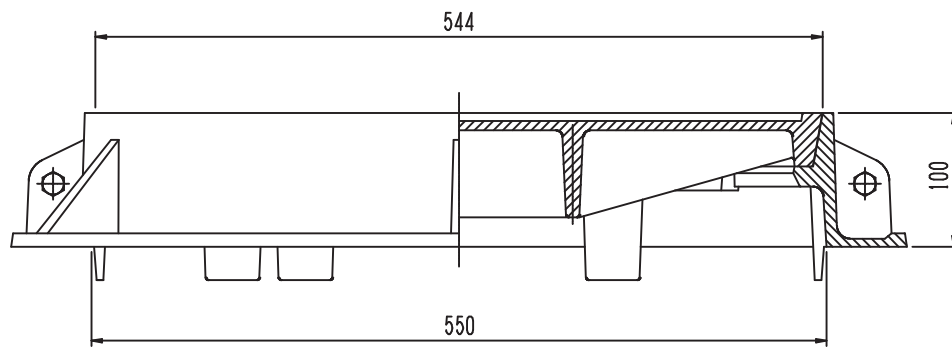


名称	倉吉市上下水道局設計標準図		
図名	倉吉市型消火栓BOX部材図		
作成日	平成27年度		
図番	3-1-2	縮尺	S=1:15

# 参 考 図



A-A断面図

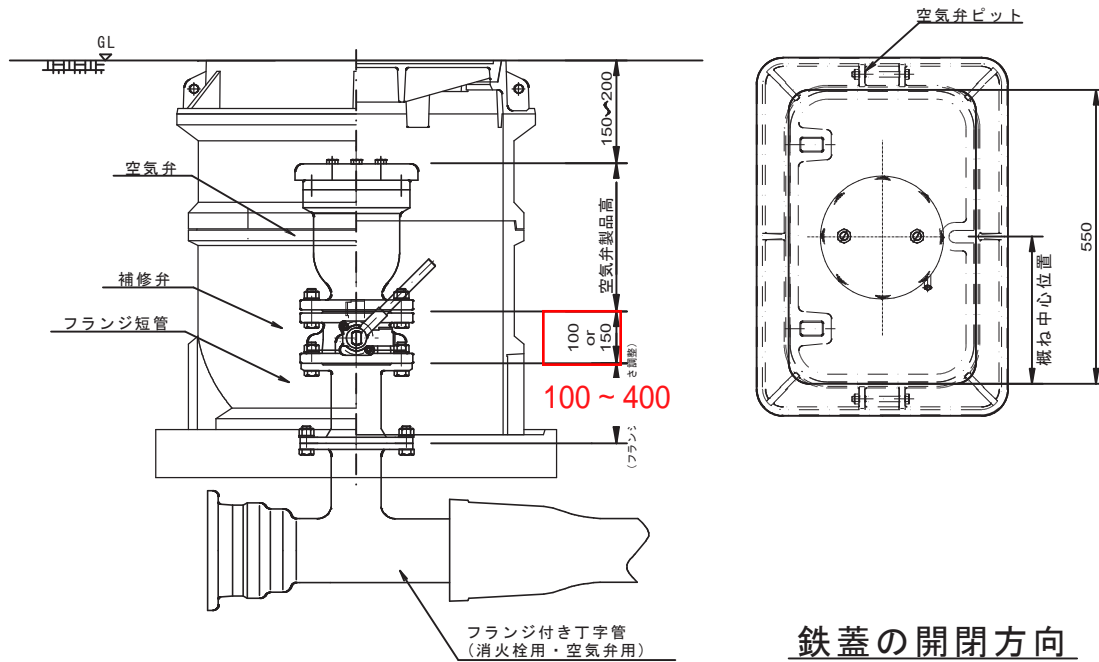


	名称	規格	単位	数量
1	蓋	FCD700	組	1
2	枠	FCD600	組	1
3	蝶番	FCD600	個	2
4	泥落防止金具	FCD600	組	1

名称	倉吉市上下水道局設計標準図		
図名	倉吉市型消火栓鉄蓋		
作成日	平成26年度		
図番	3-1-3	縮尺	S=1:4
倉吉市上下水道局			

設置組立図

S=1:10



フランジ短管 (単位:mm)

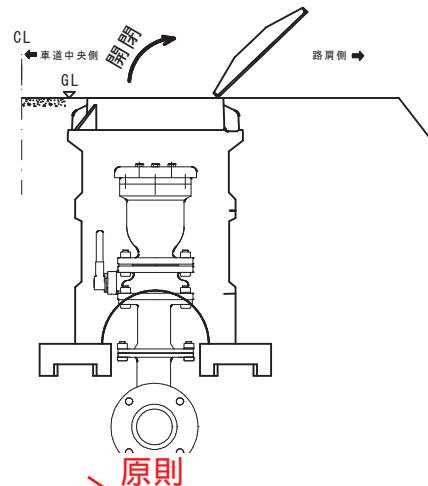
口径	H
75	100
	150
	200
	250
	300
	400
	500

1. 空気弁本体の中心が概ねピット中央に配置すること。
2. ~~補修弁はH=100用もしくはH=150を使用すること。~~
3. 泥落防止金具(蝶番ではない)側に補修弁レバーを取り付けること。

注)：メーカーにより補修弁レバーがピットに接触してしまう恐れがあるため、設置の際は注意すること。

鉄蓋の開閉方向

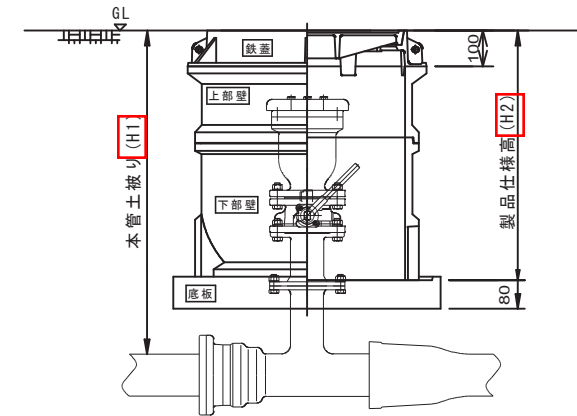
S=1:15



注)：鉄蓋の開閉方向は、路肩側に蓋が倒れるよう設置すること。

空気弁ピット適用製品組合せ

S=1:15



(単位:mm)

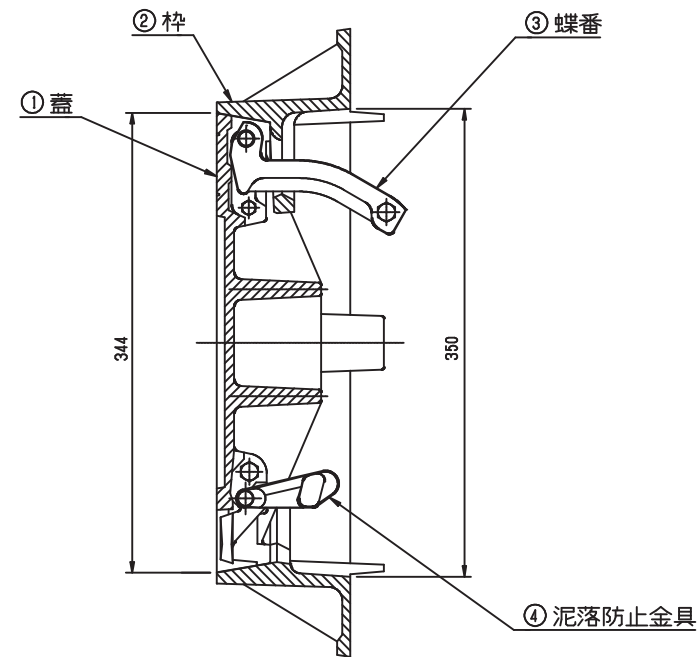
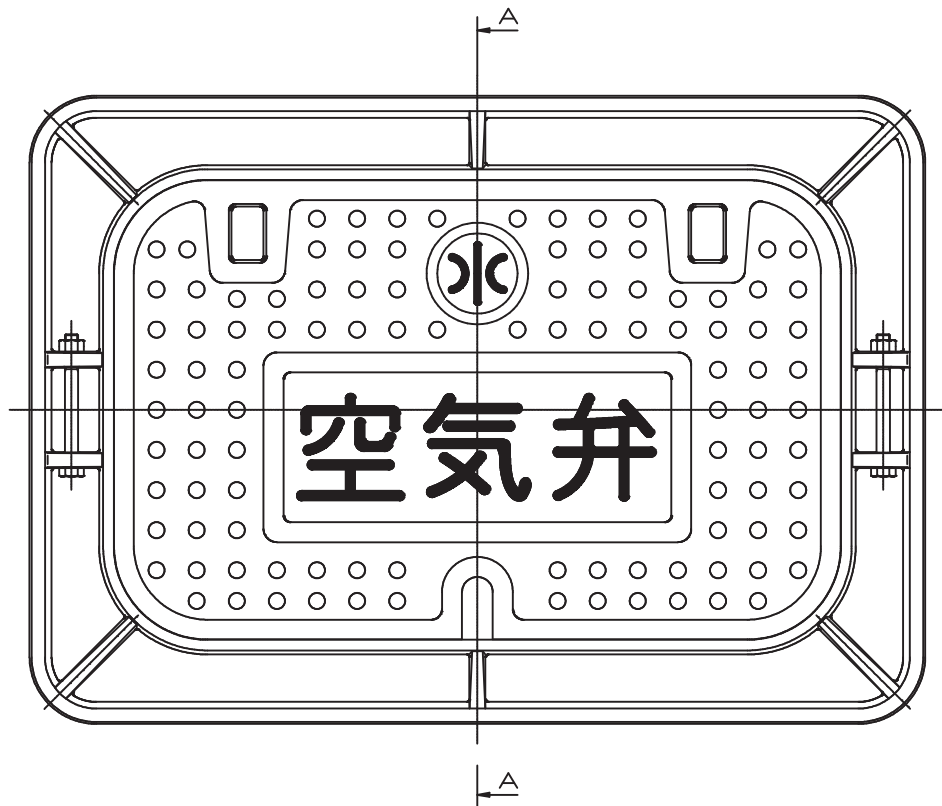
本管土被り (H1)	製品仕様高 (H2)
600用	400
700用	500
800用	600
900用	700
1000用	800

(修正内容)  
 H1 DP  
 H2 H  
 倉吉市上下水道局設計標準図  
 水道工事設計標準図

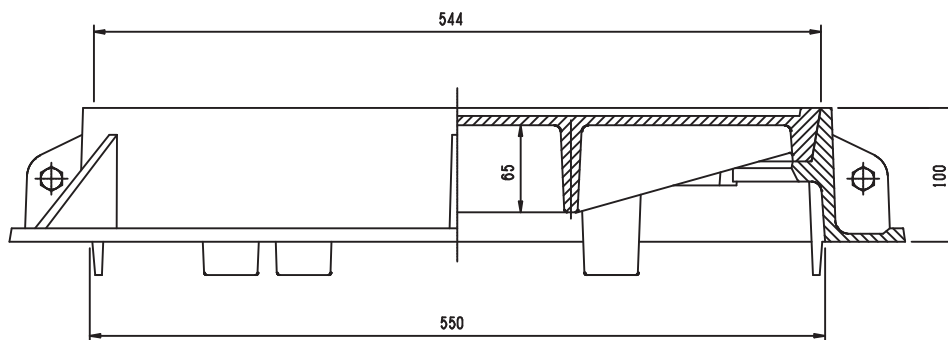
名称	倉吉市上下水道局設計標準図		
図名	空気弁組立図		
作成日	令和元年度		
図番	4-1-1	縮尺	図示
倉吉市上下水道局			



# 参 考 图



A-A断面图



名称	规格	单位	数量
1 蓋	FCD700	組	1
2 栓	FCD600	組	1
3 蝶番	FCD600	個	2
4 泥落防止金具	FCD600	組	1

名称	倉吉市上下水道局設計標準図		
図名	空気弁鉄蓋		
作成日	平成27年度		
図番	4-1-2	縮尺	S=1:4
倉吉市上下水道局			



# 水道工事設計標準図

平成 26 年 4 月	制定
平成 27 年 4 月	一部改訂
平成 28 年 10 月	一部改訂
令和 2 年 4 月	一部改訂
令和 5 年 4 月	一部改訂

倉吉市上下水道局