
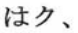
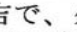


市 章



“”はク、“”はラ、“”は吉で、クとラと吉を組み合わせてまとめたものです。

円形を型どるは円満なる融和を示し、市民の強固なる団結を表現、また中央の突起は将来倉吉市の発展を表徴しています。

【昭和29年3月29日議決】

市 民 憲 章

わたくしたち倉吉市民は、郷土の繁栄を願い、明るく美しい市風をつくりあげるため、ここに憲章を制定します。

みんなで手をつなぎ、からだづくりにつとめ、自然と文化を愛し、きれいなまちをつくり、楽しい職場をきずき、伸びゆく倉吉市民としてのほこりに生きましょう。

【昭和43年9月21日議決】

市 花 「 つ つ じ 」



【昭和43年9月21日議決】

市 の 木 「 つ ば き 」



【昭和48年10月24日議決】

市 の 鳥 「 メ ジ ロ 」



【平成20年10月2日議決】

自然

位置・市域	1
面積	1
気象	2

人口

人口・世帯数の推移	3
人口集中地区人口	4
年齢別・男女別人口	5
地区別人口	6
地区別・年齢別人口	7
地区別人口・世帯数(住基)推移	8
町別人口・世帯数	9～11
近隣市町村の世帯数・人口	12
人口動態	13
推計人口による移動者数	14
経済活動人口(産業別人口)の推移	15

産業

産業別事業所数・従業者数	16
農業人口の推移	17
農家数と経営耕地面積の推移	18
地区別農家数	19
地区別経営耕地種別面積	20・21
農業粗生産額	22
農業所得	23
林野・森林面積	23
市町村別主要農畜産物収穫量	24
製造業(工業)の事業所数等の推移	25・26
商業(卸・小売業)の商店数等の推移	27～31

経済・行政

上水道・下水道等の普及状況	32
住宅の種類・戸数	33
ごみの量・資源ごみの量	33
市税	34
学校	35・36
年金・国保	37
福祉施設	38
市の財政	39
行政担当者	40
行政機構	41

その他

近隣市町村勢一覧	42～44
年表	45～56

利用上の注意

※単位換算または四捨五入したために、表中の総数とその内容が一致しないものもある。

※本表に掲げた数のうち、これまでは発表した数と異なるものがあるのは、その後修正または改訂したためである。

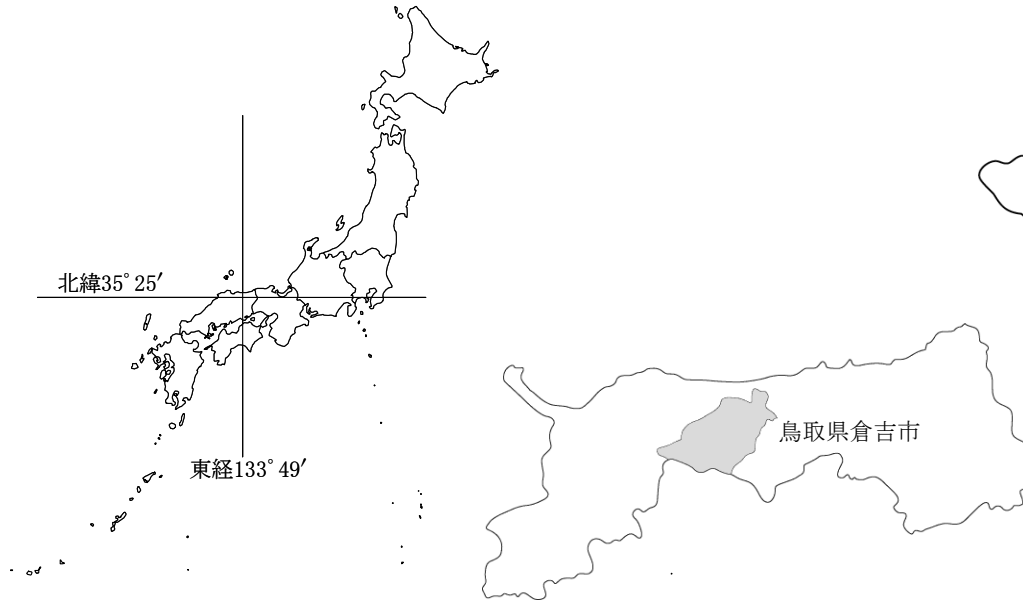
※統計表中の符号の用法は次のとおりである。

- 該当数字なし
- … 不詳資料なし
- △ 減少・マイナス
- X 統計法第14条の秘密保護によるもの

位置・市域

区分	字名	隣接町村	経度・緯度
極東	栗尾	湯梨浜町	東経 133° 53′
極西	関金町野添	琴浦町・江府町	東経 133° 34′
最南	関金町山口	岡山県真庭市	北緯 35° 18′
最北	穴窪	北栄町	北緯 35° 29′

市役所の位置(葵町 722番地)	東経133° 49′ 北緯35° 25′ 海拔24.8m
------------------	------------------------------



<倉吉市のおいたち>

- 昭和28年10月1日 市制施行(倉吉町、上井町、西郷村、上北条村、社村、高城村、北谷村、上小鴨村、灘手村の一部)
- 昭和30年5月1日 灘手村と合併
- 平成17年3月22日 関金町と合併

地目別面積(平成20年1月1日現在)

単位:km²

区分	合計	田	畑	宅地	池・沼	山林	原野	雑種地	その他
全体	272.15	31.59	16.97	11.70	0.17	59.80	47.60	4.22	100.10

資料:国土地理院「全国都道府県市区町村別面積調」・市税務課

年別気象概況

年次	気 温(℃)					降 水 量(mm)			最深積雪(cm)		風速(m/s)			日照時間(h)
	平均 気温	最高 気温	観測 起日	最低 気温	観測 起日	年間総 降水量	日最大 降水量	観測 起日	月最深 積 雪	観測 起日	平均 風速	最大 風速	観測 起日	全 年
平成10年	15.7	33.2	7/ 4*	-3.5	1/24	1,729.0	169.0	10/17	8	1/24	3.3	14S	3/19	1,434.9
11年	15.0	34.0	7/21	-3.7	2/4*	1,625.0	88.0	9/15	41	1/9	3.5	19S	9/24	1,527.0
12年	15.0	35.3	7/22	-2.1	2/17	1,737.0	82.0	11/2	49	2/17	3.4	13NW	2/8	1,675.1
13年	14.8	33.7	7/30	-6.2	1/16	2,037.0	69.0	6/19	25	1/15	3.4	13NNW	12/22	1,629.2
14年	15.0	34.9	8/6	-3.1	1/2	1,526.0	50.0	9/17	30	2/11	3.5	12NNW	12/25	1,608.6
15年	14.7	34.1	8/3	-5.9	1/29	1,766.0	53.0	9/24	24	1/29	3.4	15SSW	6/19	1,350.1
16年	15.7	35.4	7/8	-5.1	1/22	2,029.0	151.0	10/20	22	3/7	3.4	19NNE	10/20	1,740.1
17年	14.8	34.1	8/2	-4.3	2/1	1,665.0	66.0	7/4	40	2/2	3.5	16NNW	1/17	1,671.9
18年	14.8	34.9	8/20	-3.2	2/4	1,660.0	135.5	7/18	36	12/22	3.3	15SSE	4/11	1,559.5
19年	15.5	35.4	8/14	-0.8	1/28	1,408.0	58.0	8/30	8	2/3	3.4	18S	3/5	1,694.3
20年	14.7	35.9	8/3	-1.6]	2/8	1,608.5	84.0	3/19	27	2/17	3.3	14S	5/19	1,724.8

月別気象概況(平成20年)

月	気 温(℃)					降 水 量(mm)			最深積雪(cm)		風速(m/s)			日照時間(h)
	平均 気温	最高 気温	観測 起日	最低 気温	観測 起日	月間総 降水量	日最大 降水量	観測 起日	月最深 積 雪	観測 起日	平均 風速	最大 風速	観測 起日	全 月
1月	4.7	15.0	1/11	-1.0	1/19	160.0	28.0	1/12	5	1/1	3.8	12NW	1/16	63.0
2月	3.2	13.4	2/22	-1.6	2/8	161.0	30.0	2/7	27	2/17	4.1	14NNW	2/23	81.9
3月	8.3)	18.6)	3/13	0.5]	3/6	166.5)	84.0)	3/19	0)	3/31	3.7)	11)NE	3/19	137.9)
4月	12.3	25.0	4/30	3.4	4/5	136.5	46.0	4/17	1	4/12	3.3	9.6S	4/26	164.0
5月	16.8	28.8	5/4	5.2	5/12	136.5	40.0	5/24	0	5/31	3.0	14S	5/19	213.3
6月	19.9	31.7	6/18	11.4	6/1	219.0	78.0	6/20	0	6/30	2.8	10SSW	6/19	113.8
7月	26.3	35.6	7/21	17.1	7/1	38.5	21.0	7/3	0	7/31	2.6	9.8WNW	7/27	218.0
8月	25.8	35.9	8/3	17.1	8/22	146.0	32.0	8/21	0	8/31	2.9	9.6NW	8/15	186.7
9月	22.3	32.2	9/2	12.9	9/27	115.0	38.5	9/21	0	9/30	2.5	8.3N	9/26	140.4
10月	17.5	28.5	10/10	9.6	10/31	77.0	24.0	10/23	0	10/31	3.2	9.8NW	10/24	165.3
11月	11.4	23.2	11/6	1.0	11/20	117.0	20.5	11/25	0	11/30	3.6	11.5W	11/21	120.3
12月	7.6	18.2	12/11	-1.3	12/6	135.5	29.5	12/14	0	12/31	4.2	13.8NNE	12/22	120.2

資料:気象庁

注意: *は極地が2つ以上あることを示し、最後の出現した日。)は準正常値。]は資料不足値。

観測地点:倉吉市大塚285-2 (東経133° 50.3′・北緯35° 28.3′・海拔8m)

国勢調査による倉吉市の人口・世帯数推計

単位:人・%・世帯

区分	昭和35年	昭和40年	昭和45年	昭和50年	昭和55年	昭和60年	平成2年	平成7年	平成12年		平成17年
									(倉吉市)	(関金町)	
面積 (km ²)	174.19	174.19	174.19	174.19	174.19	174.19	174.44	174.51	174.50	97.65	272.15
人口総数	51,528	50,114	49,629	50,785	52,270	52,351	51,834	51,107	49,711	4,316	52,592
対前回増加数	△930	△ 1,414	△ 485	1,156	1,485	81	△ 517	△ 727	△ 1,396	△ 276	△ 1,435
男	24,178	23,298	22,947	23,633	24,406	24,582	24,329	23,987	23,288	2,100	24,635
女	27,350	26,816	26,682	27,152	27,864	27,769	27,505	27,120	26,423	2,216	27,957
15歳未満	15,713	13,122	11,523	11,438	11,465	11,172	9,831	8,555	7,417	620	7,159
15～64歳	31,841	32,646	33,337	33,747	34,297	33,690	33,112	32,182	30,644	2,525	31,695
65歳以上	3,974	4,346	4,769	5,596	6,507	7,489	8,891	10,370	11,620	1,170	13,725
(年齢別割合)											
15歳未満	30.5	26.2	23.2	22.5	21.9	21.3	19.0	16.7	14.9	14.4	13.6
15～64歳	61.8	65.1	67.2	66.5	65.6	64.4	63.9	63.0	61.6	58.5	60.3
65歳以上	7.7	8.7	9.6	11.0	12.4	14.3	17.2	20.3	23.4	27.1	26.1
世帯総数	11,381	12,021	12,851	14,092	15,246	15,202	15,500	16,231	16,563	1,249	18,194
一般世帯	11,367	-	12,822	14,052	15,173	15,165	15,468	16,194	16,503	1,247	18,119
一般世帯人員	51,047	-	48,346	49,245	50,590	50,541	49,925	49,311	47,711	4,253	50,266
施設等の世帯	14	-	29	40	72	37	32	37	44	1	69

資料:「国勢調査」総務省

用語の説明:○一般世帯=施設等を除く世帯

*各年の数値は調査時の境界によるもので組換えは行っていない。(注)世帯総数には世帯の種類の不詳は除く。年齢不詳は除く。

国勢調査による倉吉市の人口集中地区人口(DID人口)

単位:人・km²・人/km²

区分	昭和35年	昭和40年	昭和45年	昭和50年	昭和55年	昭和60年	平成2年	平成7年	平成12年	平成17年
DID 人口総数	17,455	17,049	15,310	15,268	13,775	12,238	18,337	19,187	19,441	18,682
(ウチ1地区)	—	—	—	—	—	—	12,830	13,193	—	—
(ウチ2地区)	—	—	—	—	—	—	5,507	5,994	—	—
DID 面積	2.2	2.2	1.8	2.6	2.7	2.7	4.7	5.4	5.95	5.86
(ウチ1地区)	—	—	—	—	—	—	3.1	3.6	—	—
(ウチ2地区)	—	—	—	—	—	—	1.6	1.8	—	—
人口密度	7,934	7,750	8,506	5,872	5,102	4,533	3,902	3,560	3,267	3,188.1
(ウチ1地区)	—	—	—	—	—	—	4,139	3,716	—	—
(ウチ2地区)	—	—	—	—	—	—	3,442	3,258	—	—

資料:「国勢調査」総務省

注意:昭和60年以前のDID及び平成2年以降の1地区は、上灘、成徳、明倫校区を中心とする地区。平成2年以降の2地区は、上井、西郷校区を中心とする地域。

用語の説明:○人口集中地区(Densery Inhabited Districts)は市区町村の境界内で人口密度(4000人/km²以上)調査区が隣接して、その人口が5000人以上となる地域。又は人口規模の点で「人口集中地区」の基準に満たず、これに準ずる(人口3,000人～5,000人未満)地区のこと。

国勢調査による倉吉市の年齢別(5歳階級)・男女別人口

単位:人

区分	昭和30年			昭和35年			昭和40年			昭和45年			昭和50年(注)			昭和55年(注)		
	総数	男	女	総数	男	女	総数	男	女	総数	男	女	総数	男	女	総数	男	女
総数	52,458	24,815	27,643	51,528	24,178	27,350	50,114	23,298	26,816	49,629	22,947	26,682	50,785	23,633	27,152	52,270	24,406	27,864
0～4	5,298	2,677	2,621	4,183	2,128	2,055	3,773	1,894	1,879	3,456	1,794	1,662	3,990	2,035	1,955	3,757	1,917	1,840
5～9	6,300	3,199	3,101	5,219	2,651	2,568	4,119	2,065	2,054	3,842	1,953	1,889	3,577	1,870	1,707	4,088	2,068	2,020
10～14	5,555	2,802	2,753	6,311	3,217	3,094	5,230	2,645	2,585	4,225	2,152	2,073	3,871	1,975	1,896	3,620	1,901	1,719
15～19	4,911	2,353	2,558	4,639	2,144	2,495	5,339	2,453	2,886	4,764	2,247	2,517	3,896	1,800	2,096	3,767	1,769	1,998
20～24	4,254	1,854	2,400	3,379	1,408	1,971	3,057	1,204	1,853	3,692	1,383	2,309	3,102	1,182	1,920	2,660	1,013	1,647
25～29	4,201	1,990	2,211	3,858	1,786	2,072	3,206	1,474	1,732	3,106	1,465	1,641	4,034	1,924	2,110	3,665	1,716	1,949
30～34	3,622	1,624	1,998	4,108	1,969	2,139	3,763	1,824	1,939	3,257	1,529	1,728	3,288	1,651	1,637	4,263	2,147	2,116
35～39	3,013	1,314	1,699	3,528	1,600	1,928	4,001	1,910	2,091	3,761	1,827	1,934	3,299	1,563	1,736	3,338	1,669	1,669
40～44	2,992	1,356	1,636	2,970	1,301	1,669	3,406	1,517	1,889	3,885	1,845	2,040	3,765	1,839	1,926	3,270	1,562	1,708
45～49	2,610	1,234	1,376	2,868	1,295	1,573	2,853	1,241	1,612	3,336	1,468	1,868	3,888	1,854	2,034	3,732	1,804	1,928
50～54	2,285	1,131	1,154	2,478	1,152	1,326	2,733	1,249	1,484	2,761	1,209	1,552	3,302	1,432	1,870	3,836	1,809	2,027
55～59	2,070	946	1,124	2,153	1,040	1,113	2,322	1,098	1,224	2,609	1,169	1,440	2,671	1,159	1,512	3,194	1,358	1,836
60～64	1,598	755	843	1,860	822	1,038	1,966	917	1,049	2,166	984	1,182	2,502	1,108	1,394	2,572	1,105	1,467
65～69	1,493	698	795	1,346	599	747	1,621	699	922	1,751	787	964	2,022	898	1,124	2,326	997	1,329
70～74	1,227	518	709	1,231	542	689	1,113	464	649	1,373	532	841	1,552	650	902	1,762	744	1,018
75歳以上	1,029	364	665	1,397	524	873	1,612	644	968	1,645	603	1,042	2,022	690	1,332	2,419	827	1,592

区分	昭和60年			平成2年			平成7年			平成12年						平成17年		
	(倉吉市)			(開金町)														
総数	男	女	総数	男	女	総数	男	女	総数	男	女	総数	男	女	総数	男	女	
総数	52,351	24,582	27,769	51,834	24,329	27,505	51,107	23,987	27,120	49,711	23,288	26,423	4,316	2,100	2,216	52,592	24,635	27,957
0～4	3,333	1,706	1,627	2,799	1,430	1,369	2,450	1,239	1,211	2,251	1,195	1,056	153	90	63	2,158	1,110	1,048
5～9	3,730	1,906	1,824	3,325	1,693	1,632	2,788	1,414	1,374	2,421	1,225	1,196	216	116	100	2,375	1,256	1,119
10～14	4,109	2,078	2,031	3,707	1,871	1,836	3,317	1,683	1,634	2,745	1,378	1,367	251	133	118	2,626	1,340	1,286
15～19	3,450	1,768	1,682	3,866	1,984	1,882	3,503	1,781	1,722	3,018	1,476	1,542	278	140	138	2,816	1,426	1,390
20～24	2,319	930	1,389	2,147	907	1,240	2,694	1,219	1,475	2,378	1,106	1,272	210	111	99	2,281	1,092	1,189
25～29	3,018	1,413	1,605	2,648	1,212	1,436	2,572	1,238	1,334	3,088	1,528	1,560	204	112	92	2,950	1,429	1,521
30～34	3,720	1,854	1,866	3,118	1,504	1,614	2,781	1,337	1,444	2,600	1,287	1,313	177	85	92	3,252	1,637	1,615
35～39	4,237	2,096	2,141	3,748	1,909	1,839	3,092	1,505	1,587	2,723	1,316	1,407	199	98	101	2,686	1,316	1,370
40～44	3,338	1,667	1,671	4,209	2,096	2,113	3,752	1,881	1,871	3,032	1,465	1,567	270	132	138	2,926	1,407	1,519
45～49	3,196	1,519	1,677	3,239	1,613	1,626	4,124	2,061	2,063	3,674	1,827	1,847	337	189	148	3,240	1,563	1,677
50～54	3,636	1,733	1,903	3,104	1,475	1,629	3,212	1,605	1,607	4,040	2,024	2,016	339	180	159	3,931	1,941	1,990
55～59	3,712	1,742	1,970	3,502	1,645	1,857	3,059	1,455	1,604	3,125	1,531	1,594	266	123	143	4,298	2,155	2,143
60～64	3,064	1,287	1,777	3,531	1,612	1,919	3,393	1,573	1,820	2,966	1,395	1,571	245	125	120	3,315	1,599	1,716
65～69	2,414	1,019	1,395	2,898	1,203	1,695	3,349	1,491	1,858	3,199	1,455	1,744	322	140	182	3,090	1,435	1,655
70～74	2,100	848	1,252	2,216	898	1,318	2,660	1,037	1,623	3,108	1,307	1,801	339	149	190	3,305	1,439	1,866
75歳以上	2,975	1,016	1,959	3,777	1,277	2,500	4,361	1,468	2,893	5,313	1,756	3,557	509	176	333	7,330	2,484	4,846

資料:「国勢調査」総務省

注意:数値は各調査時の境界による。(注)総数には、年齢不詳を含む。

*平成12年以降の75歳以上は年齢不詳を除く。

平成17年国勢調査による地区別人口

単位:人・世帯

区分	総数	上北条	上井	西郷	上灘	成徳	明倫	灘手	社	北谷	高城	小鴨	上小鴨	関金
人口総数	52,592	2,482	7,276	5,460	6,039	3,504	4,567	1,103	5,531	1,603	2,408	6,624	1,814	4,181
対前回増加数	△ 1,435	△ 56	144	33	40	△ 349	△ 351	△ 112	△ 296	△ 120	△ 250	117	△ 100	△ 135
男	24,635	1,166	3,338	2,601	2,770	1,581	2,098	543	2,667	777	1,151	3,092	850	2,001
女	27,957	1,316	3,938	2,859	3,269	1,923	2,469	560	2,864	826	1,257	3,532	964	2,180
世帯総数	18,194	820	2,826	1,838	2,292	1,485	1,703	316	1,703	485	692	2,257	544	1,233

平成17年国勢調査による地区別・年齢(5歳階級)別人口

(1) 総数

単位: 人

区分	総数	0~4	5~9	10~14	15~19	20~24	25~29	30~34	35~39	40~44	45~49	50~54	55~59	60~64	65~69	70~74	75~79	80~84	85~89	90~94	95~99	100歳以上	不詳
上北条	2,482	92	102	143	129	122	132	140	118	129	190	183	210	178	134	154	146	96	58	22	4	0	0
上井	7,276	387	330	325	497	327	462	560	408	407	435	463	561	400	364	410	397	263	170	71	33	2	4
西郷	5,460	248	286	258	247	237	357	361	314	338	336	420	442	333	278	285	267	198	138	79	36	2	0
上灘	6,039	277	319	329	307	273	423	467	336	371	332	389	467	357	341	307	279	206	154	82	23	0	0
成徳	3,504	105	141	147	130	119	135	206	185	193	202	234	316	239	248	285	262	204	86	52	14	1	0
明倫	4,567	120	200	276	215	141	183	220	216	268	276	272	352	322	354	379	338	222	126	69	17	1	0
灘手	1,103	32	39	53	59	52	53	38	41	66	74	98	84	55	76	96	99	46	21	18	3	0	0
社	5,531	276	292	282	361	255	331	388	300	320	332	489	445	329	291	274	271	171	79	39	6	0	0
北谷	1,603	43	49	63	91	77	79	65	52	69	113	143	159	101	103	132	120	83	39	18	3	1	0
高城	2,408	66	97	117	141	109	106	85	100	126	176	240	182	143	145	179	172	132	56	22	7	2	5
小鴨	6,624	310	286	326	320	300	425	424	340	334	385	538	587	472	395	381	328	265	116	78	9	1	4
上小鴨	1,814	69	65	91	88	82	80	98	89	105	121	135	156	123	119	129	117	83	42	17	5	0	0
関金	4,181	133	169	216	231	187	184	200	187	200	268	327	337	263	242	294	304	229	122	74	11	3	0
総数	52,592	2,158	2,375	2,626	2,816	2,281	2,950	3,252	2,686	2,926	3,240	3,931	4,298	3,315	3,090	3,305	3,100	2,198	1,207	641	171	13	13

(2) 男

単位: 人

区分	総数	0~4	5~9	10~14	15~19	20~24	25~29	30~34	35~39	40~44	45~49	50~54	55~59	60~64	65~69	70~74	75~79	80~84	85~89	90~94	95~99	100歳以上	不詳
上北条	1,166	53	46	66	60	58	70	66	75	57	92	86	100	94	56	67	61	38	15	6	0	0	0
上井	3,338	202	170	155	236	143	214	272	193	186	200	229	282	196	159	179	175	81	43	15	6	1	1
西郷	2,601	137	157	135	135	128	171	171	167	183	194	229	165	140	121	102	49	31	15	3	1	0	0
上灘	2,770	137	168	161	139	113	200	238	158	165	151	203	226	167	174	137	104	78	32	15	4	0	0
成徳	1,581	59	76	76	53	65	63	101	80	94	106	109	153	107	108	120	100	67	28	14	2	0	0
明倫	2,098	55	107	149	118	69	92	111	110	139	132	134	168	139	151	166	130	70	42	11	5	0	0
灘手	543	22	21	33	32	29	31	20	22	34	36	48	46	28	30	39	37	27	6	2	0	0	0
社	2,667	125	160	133	208	117	166	201	133	157	159	240	230	163	142	125	118	58	20	11	1	0	0
北谷	777	18	24	31	46	39	38	36	28	30	60	72	85	58	41	65	56	28	17	4	1	0	0
高城	1,151	41	45	62	73	56	52	46	48	61	83	131	102	68	63	78	66	49	16	7	1	0	3
小鴨	3,092	154	145	173	147	154	207	214	168	161	170	249	286	230	190	161	122	98	38	21	2	0	2
上小鴨	850	42	37	49	44	30	33	55	45	54	59	68	72	65	57	52	47	23	12	3	3	0	0
関金	2,001	65	100	117	135	91	92	106	89	102	132	178	176	119	124	129	120	69	32	22	2	1	0
総数	24,635	1,110	1,256	1,340	1,426	1,092	1,429	1,637	1,316	1,407	1,563	1,941	2,155	1,599	1,435	1,439	1,238	735	332	146	30	3	6

(3) 女

単位: 人

区分	総数	0~4	5~9	10~14	15~19	20~24	25~29	30~34	35~39	40~44	45~49	50~54	55~59	60~64	65~69	70~74	75~79	80~84	85~89	90~94	95~99	100歳以上	不詳
上北条	1,316	39	56	77	69	64	62	74	43	72	98	97	110	84	78	87	85	58	43	16	4	0	0
上井	3,938	185	160	170	261	184	248	288	215	221	235	234	279	204	205	231	222	182	127	56	27	1	3
西郷	2,859	111	129	123	112	109	186	190	147	171	153	226	213	168	138	164	165	149	107	64	33	1	0
上灘	3,269	140	151	168	168	160	223	229	178	206	181	186	241	190	167	170	175	128	122	67	19	0	0
成徳	1,923	46	65	71	77	54	72	105	105	99	96	125	163	132	140	165	162	137	58	38	12	1	0
明倫	2,469	65	93	127	97	72	91	109	106	129	144	138	184	183	203	213	208	152	84	58	12	1	0
灘手	560	10	18	20	27	23	22	18	19	32	38	50	38	27	46	57	62	19	15	16	3	0	0
社	2,864	151	132	149	153	138	165	187	167	163	173	249	215	166	149	149	153	113	59	28	5	0	0
北谷	826	25	25	32	45	38	41	29	24	39	53	71	74	43	62	67	64	55	22	14	2	1	0
高城	1,257	25	52	55	68	53	54	39	52	65	93	109	80	75	82	101	106	83	40	15	6	2	2
小鴨	3,532	156	141	153	173	146	218	210	172	173	215	289	301	242	205	220	206	167	78	57	7	1	2
上小鴨	964	27	28	42	44	52	47	43	44	51	62	67	84	58	62	77	70	60	30	14	2	0	0
関金	2,180	68	69	99	96	96	92	94	98	98	136	149	161	144	118	165	184	160	90	52	9	2	0
総数	27,957	1,048	1,119	1,286	1,390	1,189	1,521	1,615	1,370	1,519	1,677	1,990	2,143	1,716	1,655	1,866	1,862	1,463	875	495	141	10	7

資料:「国勢調査」総務省

住民基本台帳による地区別人口推移

単位:人

年次	総数	上北	上井	西郷	上灘	成徳	明倫	灘手	社	北谷	高城	小鴨	上小	関金	外国
昭和30年	50,860	2,446	4,041	2,296	3,342	9,669	8,785	-	4,330	3,153	4,584	4,932	3,084	-	198
40年	50,785	2,072	5,191	2,101	3,859	9,326	8,701	1,553	3,711	2,693	3,805	4,952	2,676	-	145
50年	51,023	2,312	6,204	2,923	4,977	7,870	7,857	1,353	4,297	2,196	3,225	5,303	2,352	-	154
60年	52,638	2,562	7,020	4,232	6,017	5,546	6,716	1,372	4,944	2,168	3,170	6,485	2,232	-	174
平成2年	52,336	2,555	6,984	4,542	6,269	4,959	6,053	1,354	5,414	2,110	3,092	6,660	2,187	-	157
7年	51,891	2,738	6,881	4,929	6,438	4,514	5,559	1,341	5,669	1,999	2,956	6,491	2,173	-	203
12年	50,653	2,599	7,056	5,041	6,116	4,047	4,979	1,272	6,108	1,851	2,798	6,523	2,026	-	237
14年	50,119	2,636	7,103	5,024	6,080	3,881	4,804	1,230	6,048	1,815	2,718	6,503	1,976	-	301
15年	49,863	2,611	7,136	5,005	6,095	3,790	4,775	1,209	5,972	1,783	2,668	6,503	1,970	-	346
16年	49,566	2,641	7,147	5,019	6,018	3,795	4,685	1,198	5,950	1,737	2,596	6,519	1,937	-	324
17年	49,405	2,635	7,171	5,104	5,998	3,671	4,595	1,166	5,935	1,729	2,568	6,557	1,930	-	346
18年	53,156	2,593	7,132	5,000	5,971	3,639	4,523	1,153	5,846	1,688	2,536	6,506	1,914	4,281	374
19年	52,727	2,575	7,051	4,947	5,951	3,587	4,444	1,139	5,781	1,658	2,480	6,646	1,870	4,222	376
20年	52,030	2,577	6,942	4,984	5,808	3,506	4,331	1,110	5,771	1,625	2,435	6,648	1,844	4,139	310
21年	51,663	2,596	7,066	5,017	5,694	3,417	4,265	1,078	5,716	1,586	2,410	6,657	1,826	4,053	282
構成比%	100	5.0	13.7	9.7	11.0	6.6	8.3	2.1	11.1	3.1	4.7	12.9	3.5	7.8	0.5

資料:「住民基本台帳」市民課/各年1月1日

総数	関金	外国
4,448	4,448	0
4,028	4,028	0
5,101	5,101	0
5,080	5,080	0
4,924	4,924	0
4,710	4,710	0
4,539	4,529	10
4,456	4,447	9
4,370	4,360	10
4,347	4,337	10
4,294	4,284	10

住民基本台帳による地区別世帯数推移

単位:世帯

年次	総数	上北	上井	西郷	上灘	成徳	明倫	灘手	社	北谷	高城	小鴨	上小	関金	外国
昭和30年	11,165	433	879	432	723	2,530	2,398	-	808	571	838	954	552	-	47
昭和40年	12,973	435	1,388	468	1,020	2,959	2,435	336	805	569	813	1,164	549	-	32
50年	15,557	616	2,002	896	1,556	2,778	2,789	333	1,197	533	786	1,473	545	-	53
60年	16,999	719	2,420	1,546	2,031	2,011	2,570	358	1,427	553	831	1,901	562	-	70
平成2年	17,566	747	2,554	1,707	2,182	1,837	2,442	352	1,649	560	840	2,046	568	-	82
7年	18,099	831	2,595	1,926	2,397	1,752	2,284	353	1,768	563	799	2,089	607	-	135
12年	18,543	817	2,797	2,113	2,379	1,675	2,044	360	1,986	569	772	2,250	596	-	185
14年	18,805	868	2,885	2,103	2,437	1,655	2,023	355	1,990	566	769	2,304	601	-	249
15年	18,961	864	2,943	2,115	2,464	1,640	2,037	353	1,989	565	767	2,334	603	-	287
16年	19,048	882	2,980	2,127	2,458	1,663	2,010	358	2,023	558	769	2,346	609	-	265
17年	19,147	900	3,023	2,158	2,470	1,621	1,984	354	2,021	563	768	2,384	605	-	296
18年	20,455	907	3,009	2,061	2,476	1,612	1,963	352	2,027	560	780	2,427	618	1,343	320
19年	20,526	915	2,997	2,067	2,473	1,592	1,952	350	2,041	555	779	2,526	616	1,345	318
20年	20,422	922	2,960	2,096	2,416	1,565	1,945	353	2,053	558	776	2,552	618	1,347	261
21年	20,501	939	3,052	2,104	2,404	1,546	1,936	355	2,046	553	780	2,586	630	1,338	232
構成比%	100	4.6	14.9	10.3	11.7	7.5	9.4	1.7	10.0	2.7	3.8	12.6	3.1	6.5	1.1

資料:「住民基本台帳」市民課/各年1月1日

総数	関金	外国
837	837	0
871	871	0
1,334	1,334	0
1,363	1,363	0
1,336	1,336	0
1,316	1,316	0
1,340	1,336	4
1,335	1,331	4
1,329	1,325	4
1,320	1,316	4
1,323	1,319	4

平成17年国勢調査による倉吉市の町別人口・世帯数(1)

上北条地区	人口総数	男	女	世帯数
穴窪	207	101	106	66
大塚	189	81	108	66
中江	513	248	265	170
井手畑	185	87	98	58
新田	305	143	162	103
下古川	296	142	154	89
小田	587	277	310	211
古川沢	200	87	113	57
計	2,482	1,166	1,316	820

上井地区	人口総数	男	女	世帯数
清谷	565	269	296	174
清谷町1丁目	443	206	237	142
清谷町2丁目	92	47	45	50
福庭	621	258	363	189
福庭町1丁目	944	476	468	370
福庭町2丁目	219	100	119	60
海田東町	249	119	130	120
海田西町1丁目	373	167	206	142
海田西町2丁目	336	156	180	138
海田南町	131	56	75	43
大平町	51	20	31	21
天神町	237	109	128	94
上井	1,801	794	1,007	750
上井町1丁目	790	365	425	336
上井町2丁目	286	133	153	140
河北町	138	63	75	57
計	7,276	3,338	3,938	2,826

西郷地区	人口総数	男	女	世帯数
山根	1,529	682	847	392
伊木	985	475	510	416
八屋	601	294	307	241
下余戸	426	206	220	157
上余戸	928	453	475	338
栗尾	76	37	39	24
大原・広栄町	412	196	216	114
虹ヶ丘町	503	258	245	156
計	5,460	2,601	2,859	1,838

資料:「国勢調査」総務省

単位:人・世帯

上灘地区	人口総数	男	女	世帯数
円谷町	288	143	145	103
米田町	795	357	438	346
米田町2丁目	137	64	73	60
新陽町	220	106	114	91
駄経寺町	501	242	259	190
駄経寺町2丁目	144	71	73	57
下田中町	576	271	305	211
上灘町	512	232	280	177
昭和町1丁目	210	93	117	101
昭和町2丁目	290	134	156	121
東昭和町	360	158	202	125
南昭和町	306	118	188	90
東巖城町	500	245	255	214
見日町	182	91	91	79
幸町	226	106	120	93
巖城	792	339	453	234
計	6,039	2,770	3,269	2,292

成徳地区	人口総数	男	女	世帯数
住吉町	378	186	192	165
湊町	223	93	130	101
東町	331	141	190	140
葵町	158	67	91	58
仲ノ町	81	35	46	35
荒神町	80	35	45	39
宮川町	290	138	152	126
宮川町2丁目	167	83	84	78
堺町1丁目	66	29	37	23
堺町2丁目	201	83	118	88
堺町3丁目	187	85	102	94
研屋町	59	28	31	27
明治町	182	85	97	61
明治町2丁目	215	106	109	88
大正町	140	65	75	70
大正町2丁目	107	49	58	42
新町1丁目	103	42	61	40
新町2丁目	123	51	72	49
新町3丁目	112	46	66	48
魚町	61	26	35	27

平成17年国勢調査による倉吉市の町別人口・世帯数(2)

成徳地区	人口総数	男	女	世帯数
東仲町	76	35	41	31
西仲町	77	37	40	24
西町	87	36	51	31
計	3,504	1,581	1,923	1,485

明倫地区	人口総数	男	女	世帯数
福吉町	375	171	204	142
福吉町2丁目	214	106	108	93
旭田町	171	83	88	65
金森町	118	55	63	50
瀬崎町	340	145	195	78
東岩倉町	69	28	41	38
西岩倉町	125	60	65	52
越中町	279	120	159	118
越殿町	257	116	141	118
広瀬町	253	113	140	94
鍛冶町1丁目	232	96	136	85
鍛冶町2丁目	94	43	51	46
河原町	393	178	215	163
余戸谷町	450	192	258	187
八幡町	501	227	274	185
みどり町	696	365	331	189
計	4,567	2,098	2,469	1,703

灘手地区	人口総数	男	女	世帯数
北面	149	69	80	40
穴沢	151	69	82	46
別所	223	105	118	66
鋤	75	34	41	20
谷	130	67	63	40
津原	194	104	90	51
尾原	181	95	86	53
計	1,103	543	560	316

社地区	人口総数	男	女	世帯数
上神	305	147	158	95
寺谷	133	70	63	31
大谷	369	205	164	82
大谷茶屋	270	129	141	78

資料:「国勢調査」総務省

単位:人・世帯

社地区	人口総数	男	女	世帯数
和田	303	149	154	94
和田東町	151	81	70	45
不入岡	288	132	156	90
国府	486	214	272	130
国分寺	204	97	107	48
秋喜	592	283	309	181
福光	322	155	167	96
横田	381	168	213	110
黒見	135	70	65	36
西福守町	819	386	433	290
馬場町	477	228	249	188
秋喜西町	296	153	143	109
計	5,531	2,667	2,864	1,703

北谷地区	人口総数	男	女	世帯数
三江	303	148	155	85
福本	141	63	78	39
尾田	36	17	19	14
志津	291	143	148	94
福富	183	85	98	50
沢谷	115	54	61	34
杉野	66	30	36	20
悴谷	76	38	38	26
中野	84	42	42	25
長谷	55	31	24	18
森	86	40	46	29
大河内	167	86	81	51
計	1,603	777	826	485

高城地区	人口総数	男	女	世帯数
下米積	481	246	235	138
上米積	277	129	148	93
上福田	301	152	149	92
下福田	136	68	68	47
今在家	95	44	51	27
服部	279	133	146	74
桜	140	62	78	34
河来見	61	25	36	17
福積	112	49	63	27

平成17年国勢調査による倉吉市の町別人口・世帯数(3)

高城地区	人口総数	男	女	世帯数
岡	145	69	76	37
大立	184	89	95	46
上大立	67	30	37	19
般若	39	16	23	11
棕波	34	14	20	10
立見	57	25	32	20
計	2,408	1,151	1,257	692

小鴨地区	人口総数	男	女	世帯数
富海	176	79	97	51
下大江	91	46	45	28
長坂町	100	47	53	31
長坂新町	365	162	203	135
東鴨	36	17	19	10
東鴨新町	136	59	77	42
大宮	120	68	52	23
岩倉・菅原	117	54	63	38
小鴨	603	287	316	176
中河原	738	353	385	261
生田	745	357	388	254
丸山町	317	147	170	118
西倉吉町	980	460	520	368
福守町	942	414	528	307
鴨川町	393	188	205	160
北野	765	354	411	255
計	6,624	3,092	3,532	2,257

上小鴨地区	人口総数	男	女	世帯数
蔵内	55	27	28	22
上古川	382	175	207	121
石塚	138	65	73	42
福山	219	106	113	57
鴨河内	772	362	410	231
耳	118	51	67	33
広瀬	130	64	66	38
計	1,814	850	964	544

資料:「国勢調査」総務省

単位:人・世帯

関金地区	人口総数	男	女	世帯数
泰久寺	178	81	97	52
松河原	407	193	214	111
大鳥居	787	386	401	237
安歩	222	117	105	64
関金宿	1,236	543	693	379
郡家	147	75	72	41
山口	250	127	123	74
野添・小泉	47	25	22	15
米富	30	15	15	8
明高	202	106	96	55
福原	26	12	14	11
堀	472	226	246	134
今西	177	95	82	52
計	4,181	2,001	2,180	1,233

単位:人・世帯

地区	人口総数	男	女	世帯数
上北条地区	2,482	1,166	1,316	820
上井地区	7,276	3,338	3,938	2,826
西郷地区	5,460	2,601	2,859	1,838
上灘地区	6,039	2,770	3,269	2,292
成徳地区	3,504	1,581	1,923	1,485
明倫地区	4,567	2,098	2,469	1,703
灘手地区	1,103	543	560	316
社地区	5,531	2,667	2,864	1,703
北谷地区	1,603	777	826	485
高城地区	2,408	1,151	1,257	692
小鴨地区	6,624	3,092	3,532	2,257
上小鴨地区	1,814	850	964	544
関金地区	4,181	2,001	2,180	1,233
計	52,592	24,635	27,957	18,194

国勢調査による倉吉市及び近隣市町村の世帯数と人口

	平成17年								平成12年			平成7年	平成2年	昭和60年	昭和55年	5年間の増減率(%)						
	一般世帯数 (世帯)	人口(人)			1世帯 当たり の人員 (人)	人口 密度 (1km ² あたり)	人口(人)			人口 総数 (人)	人口 総数 (人)	人口 総数 (人)	人口 総数 (人)	H12 H17	H7 H12	H2 H7	S60 H2	S55 S60				
		総数	男	女			総数	男	女													
県計	208,526	607,012	—	290,190	316,822	2.83	—	173.1	—	613,289	293,403	319,886	614,929	615,722	616,024	604,221	-1.0	—	-0.3	-0.1	0.0	2.0
東部地区	85,565	247,469	—	120,025	127,444	2.82	—	163.0	—	249,385	120,597	128,788	249,108	248,814	245,876	240,010	-0.8	—	0.1	0.1	1.2	2.4
中部地区	36,695	113,177	—	53,327	59,850	2.99	—	145.0	—	116,686	55,167	61,519	119,604	121,502	122,939	121,433	-3.0	—	-2.4	-1.6	-1.2	1.2
西部地区	86,266	246,366	—	116,838	129,528	2.78	—	204.0	—	247,218	117,639	129,579	246,217	245,406	247,209	242,778	-0.3	—	0.4	0.3	-0.7	1.8
鳥取市	71,884	201,740	①	98,333	103,407	2.73	⑱	263.5	⑤	200,744	97,451	103,293	197,959	195,707	190,836	184,601	0.5	④	1.4	1.2	2.6	3.4
米子市	55,212	149,584	②	71,053	78,531	2.64	⑲	1,131.4	②	147,837	70,372	77,465	143,856	140,503	140,615	136,053	1.2	②	2.8	2.4	-0.1	3.4
倉吉市	18,119	52,592	③	24,635	27,957	2.77	⑯	193.2	⑦	54,027	25,388	28,639	55,669	56,602	57,306	57,252	-2.7	⑧	-2.9	-1.6	-1.2	0.1
境港市	12,755	36,459	④	17,535	18,924	2.78	⑮	1,266.4	①	36,843	17,756	19,087	37,365	37,282	37,351	37,278	-1.0	⑤	-1.4	0.2	-0.2	0.2
岩美町	4,036	13,270	⑩	6,300	6,970	3.24	⑧	108.4	⑨	14,015	6,619	7,396	14,713	15,342	15,944	15,969	-5.3	⑭	-4.7	-4.1	-3.8	-0.2
若桜町	1,485	4,378	⑯	2,061	2,317	2.90	⑬	22.0	⑱	4,998	2,363	2,635	5,548	6,004	6,337	6,633	-12.4	⑲	-9.9	-7.6	-5.3	-4.5
智頭町	2,691	8,647	⑬	4,091	4,556	3.15	⑪	38.5	⑭	9,383	4,444	4,939	10,082	10,670	11,199	11,504	-7.8	⑰	-6.9	-5.5	-4.7	-2.7
八頭町	5,469	19,434	⑥	9,240	10,194	3.52	①	94.0	⑫	20,245	9,720	10,525	20,806	21,091	21,560	21,303	-4.0	⑩	-2.7	-1.4	-2.2	1.2
三朝町	2,511	7,509	⑭	3,547	3,962	2.93	⑫	32.2	⑮	7,921	3,721	4,200	8,356	8,700	8,880	8,771	-5.2	⑬	-5.2	-4.0	-2.0	1.2
湯梨浜町	5,365	17,525	⑧	8,333	9,192	3.19	⑩	224.9	⑥	17,381	8,237	9,144	17,167	17,309	17,498	17,488	0.8	③	1.2	-0.8	-1.1	0.1
琴浦町	5,964	19,499	⑤	9,183	10,316	3.23	⑨	139.4	⑧	20,442	9,725	10,717	21,184	21,736	22,326	22,150	-4.6	⑪	-3.5	-2.5	-2.6	0.8
北栄町	4,736	16,052	⑨	7,629	8,423	3.34	④	280.9	④	16,915	8,096	8,819	17,228	17,155	16,929	15,772	-5.1	⑫	-1.8	0.4	1.3	7.3
日吉津村	905	3,073	⑲	1,407	1,666	3.36	②	738.7	③	2,971	1,371	1,600	2,760	2,830	2,799	2,552	3.4	①	7.6	-2.5	1.1	9.7
大山町	5,497	18,897	⑦	8,920	9,977	3.34	③	99.6	⑪	19,561	9,238	10,323	20,563	21,508	22,225	22,356	-3.4	⑨	-4.9	-4.4	-3.2	-0.6
南部町	3,519	12,070	⑫	5,676	6,394	3.33	⑤	105.8	⑩	12,210	5,769	6,441	12,345	12,774	12,854	12,472	-1.1	⑥	-1.1	-3.4	-0.6	3.1
伯耆町	3,640	12,343	⑪	5,793	6,550	3.29	⑥	88.5	⑬	12,663	6,058	6,605	12,709	12,630	12,346	12,071	-2.5	⑦	-0.4	0.6	2.3	2.3
日南町	2,194	6,112	⑮	2,815	3,297	2.73	⑱	17.9	⑲	6,696	3,092	3,604	7,382	7,974	8,470	8,889	-8.7	⑱	-9.3	-7.4	-5.9	-4.7
日野町	1,446	4,185	⑰	1,939	2,246	2.79	⑭	31.2	⑯	4,516	2,140	2,376	4,921	5,377	5,792	6,092	-7.3	⑯	-8.2	-8.5	-7.2	-4.9
江府町	1,098	3,643	⑱	1,700	1,943	3.27	⑦	29.2	⑰	3,921	1,843	2,078	4,316	4,528	4,757	5,015	-7.1	⑮	-9.2	-4.7	-4.8	-5.1

注) ・東部地区…鳥取市、岩美町、若桜町、智頭町、八頭町 中部地区…倉吉市、三朝町、湯梨浜町、琴浦町、北栄町 西部地区…米子市、境港市、日吉津村、大山町、南部町、伯耆町、日南町、日野町、江府町
 ・昭和55年～平成12年の数値は、平成17年10月1日現在の市町村の境域に基づいて組み替えたもの
 ・人口密度の算出に用いた面積は、国土交通省国土地理院「平成17年全国都道府市区町村別面積調」による

資料:「国勢調査」総務省、鳥取県統計課

倉吉市の人口動態

単位:人・%・件

年次	10月1日 推計人口	自然動態			社会動態					人口 増減	転出入 超過率	出生率	死亡率	自然 増加率	婚姻	離婚
		出生	死亡	自然増	転入	うち県外	転出	うち県外	社会増							
平成4年	51,474	459	505	△ 46	2,060	1,096	2,146	1,244	△ 86	△ 132	-1.7	8.9	9.8	-0.9	276	91
平成5年	51,423	508	519	△ 11	2,062	1,069	2,148	1,117	△ 86	△ 97	-1.7	9.9	10.1	-0.2	274	69
平成6年	51,331	503	512	△ 9	2,169	1,121	2,181	1,052	△ 12	△ 21	-0.2	9.8	10.0	-0.2	300	62
平成7年	51,107 *	517	533	△ 16	2,035	1,099	2,314	1,131	△ 279	△ 295	-5.5	10.1	10.4	-0.3	262	85
平成8年	50,768	468	469	△ 1	1,964	1,018	2,262	1,042	△ 298	△ 299	-5.9	9.2	9.2	0.0	305	84
平成9年	50,652	455	526	△ 71	2,012	985	2,082	1,025	△ 70	△ 141	-1.4	9.0	10.4	-1.4	258	79
平成10年	50,357	465	469	△ 4	2,033	1,040	2,291	1,114	△ 258	△ 262	-5.1	9.2	9.3	-0.1	277	104
平成11年	50,112	443	552	△ 109	1,973	997	2,150	1,063	△ 177	△ 286	-3.5	8.8	11.0	-2.2	281	101
平成12年	49,711 *	469	604	△ 135	2,010	1,060	2,195	1,119	△ 185	△ 320	-3.7	9.4	12.1	-2.7	257	121
平成13年	49,518	466	511	△ 45	1,970	991	2,128	1,057	△ 158	△ 203	-3.2	9.4	10.3	-0.9	259	109
平成14年	49,274	405	507	△ 102	2,126	1,099	2,287	1,192	△ 161	△ 263	-3.3	8.2	10.3	-2.1	274	122
平成15年	49,029	420	565	△ 145	2,088	1,040	2,245	1,116	△ 157	△ 302	-3.2	8.6	11.5	-3.0	258	116
平成16年	48,839	442	504	△ 62	2,016	1,068	2,109	1,084	△ 93	△ 155	-1.9	9.1	10.3	-1.3	257	101
平成17年	52,592 *	444	589	△ 145	2,022	1,053	2,430	1,232	△ 408	△ 553	-7.8	8.5	11.3	-2.8	288	90
平成18年	52,197	477	589	△ 112	1,836	879	2,150	1,126	△ 314	△ 426	-6.0	9.1	11.3	-2.1	271	117
平成19年	51,507	448	672	△ 224	1,651	788	2,133	1,163	△ 482	△ 706	-9.4	8.7	13.0	-4.3	248	106
平成20年	51,190	442	633	△ 191	1,687	799	1,863	952	△ 176	△ 367	-3.4	8.6	12.4	-3.7	291	99

資料:「鳥取県の人口」鳥取県 市民課

注意:人口動態は、各年1月から12月の年間数値である。*は国勢調査人口である。

用語の説明:○推計人口=国勢調査人口を基に人口動態の増減による推計した人口 ○人口動態=自然動態及社会動態 ○自然動態=出生及び死亡 ○社会動態=住居の変更を伴う人口の地域間移動 ○転出入超過率=(転入者数-転出者数)÷総人口 ○自然増加率=(出生数-死亡数)÷総人口

倉吉市の人口動態(月別:平成20年)

単位:人

月	各月1日 現在推計 人口	自然動態					社会動態								人口 増減数	
		出生		死亡		自然増	転入				転出					社会増
		総数	うち男	総数	うち男		総数	うち男	県外	うち男	総数	うち男	県外	うち男		
1月	51,453	38	23	80	47	△ 42	99	53	51	27	109	59	55	30	△ 10	△ 52
2月	51,401	33	17	58	27	△ 25	113	54	50	27	141	79	83	52	△ 28	△ 53
3月	51,348	31	16	58	26	△ 27	276	143	138	71	403	213	256	132	△ 127	△ 154
4月	51,194	36	22	46	20	△ 10	301	176	135	83	271	151	116	69	30	20
5月	51,214	44	24	53	32	△ 9	115	61	50	29	113	56	62	38	2	△ 7
6月	51,207	36	20	44	22	△ 8	98	50	52	26	108	47	51	25	△ 10	△ 18
7月	51,189	41	26	41	23	0	141	59	64	25	128	68	67	36	13	13
8月	51,202	37	22	33	15	4	113	59	60	30	133	65	70	33	△ 20	△ 16
9月	51,186	34	17	46	25	△ 12	105	50	52	22	89	52	44	28	16	4
10月	51,190	37	20	56	28	△ 19	143	65	66	29	127	67	55	30	16	△ 3
11月	51,187	33	20	59	32	△ 26	95	43	44	19	116	48	36	17	△ 21	△ 47
12月	51,140	42	17	59	36	△ 17	88	41	37	18	125	53	57	20	△ 37	△ 54

資料:「鳥取県の人口」鳥取県

推計人口による県外・県内移動者数(倉吉市への転入者数)

単位:人

区分	平成10年	平成11年	平成12年	平成13年	平成14年	平成15年	平成16年	平成17年	平成18年	平成19年	平成20年
合計	2,033	1,973	2,010	1,970	2,126	2,088	2,016	2,022	1,836	1,651	1,687
県外	1,040	997	1,060	991	1,099	1,040	1,068	1,053	879	788	799
県内	993	976	950	979	1,027	1,048	948	969	957	863	888
県内市計	318	324	312	335	365	367	377	417	436	378	358
県内郡計	675	652	638	644	662	681	571	552	521	485	530
鳥取市	162	167	164	195	190	200	216	238	260	217	208
米子市	138	146	130	123	152	157	139	151	155	143	141
境港市	18	11	18	17	23	10	22	28	21	18	9
東伯郡	551	530	534	513	530	548	477	478	445	435	472
(羽合町)	129	76	80	85	88	104	80	158	139		
湯梨浜町 (泊村)	19	21	19	24	13	21	10			132	151
(東郷町)	61	40	48	38	63	49	45				
三朝町	87	93	77	78	89	96	74	78	91	72	84
倉吉市 (関金町)	56	77	61	59	55	36	42	-	-	-	-
北栄町 (北条町)	73	76	79	89	78	91	70	165	111		
(大栄町)	53	60	76	66	47	81	62			135	176
琴浦町 (東伯町)	51	61	60	44	77	48	74	77	104		
(赤崎町)	22	26	34	30	20	22	20			96	61

資料「鳥取県人口移動調査結果」鳥取県

推計人口による県外・県内移動者数(倉吉市からの転出者数)

単位:人

区分	平成10年	平成11年	平成12年	平成13年	平成14年	平成15年	平成16年	平成17年	平成18年	平成19年	平成20年
合計	2,291	2,150	2,195	2,128	2,287	2,245	2,109	2,430	2,150	2,133	1,863
県外	1,114	1,063	1,119	1,057	1,192	1,116	1,084	1,232	1,126	1,163	952
県内	1,177	1,087	1,076	1,071	1,095	1,129	1,025	1,198	1,024	970	911
県内市計	391	357	405	380	399	410	371	509	438	404	421
県内郡計	786	730	671	691	696	719	654	689	586	566	490
鳥取市	200	177	230	192	195	216	224	243	263	212	223
米子市	174	169	152	173	187	183	124	239	158	185	171
境港市	17	11	23	15	17	11	23	27	17	7	27
東伯郡	640	614	581	575	586	607	501	599	534	516	439
(羽合町)	117	199	115	130	136	113	118	321	212		
湯梨浜町 (泊村)	14	13	20	20	25	11	11			182	159
(東郷町)	79	69	62	72	60	80	52				
三朝町	136	73	95	89	79	91	67	64	64	69	77
倉吉市 (関金町)	55	39	45	27	27	61	50	-	-	-	-
北栄町 (北条町)	95	72	99	106	84	114	87	126	177		
(大栄町)	64	56	63	56	66	51	45			193	132
琴浦町 (東伯町)	55	67	68	65	92	55	46	88	81		
(赤崎町)	25	26	14	10	17	31	25			72	71

資料「鳥取県人口移動調査結果」鳥取県

経済活動人口の推移

単位:人・%

区分	昭和35年	昭和40年	昭和45年	昭和50年	昭和55年	昭和60年	平成2年	平成7年	平成12年	平成17年
(産業別就業者)										
総数	25,686	25,379	27,265	26,697	27,481	26,703	26,395	26,978	25,729	26,108
農業	10,019	8,543	7,577	5,651	4,803	4,553	3,796	3,424	2,822	2,996
林業	336	111	104	99	109	121	100	89	72	39
漁業	12	9	2	3	2	1	2	2	1	8
鉱業	138	127	55	57	59	86	74	12	11	14
建設業	1,646	1,540	1,624	2,224	2,963	2,430	2,506	2,998	3,247	2,655
製造業	3,797	4,151	5,479	5,055	5,205	5,351	5,497	5,015	4,422	3,923
電気・ガス・熱供給・水道業	137	127	144	160	165	185	194	184	187	161
情報通信業*	—	—	—	—	—	—	—	—	—	116
運輸・(通信)業*	1,227	1,347	1,398	1,306	1,227	1,181	1,109	1,043	974	725
卸・小売業、(飲食店)*	3,745	4,241	4,779	5,589	5,848	5,436	5,263	5,575	5,022	4,067
金融・保険業) 338) 408	407	466	568	607	616	577	525	494
不動産業			44	65	56	63	82	86	92	109
飲食店・宿泊業*	—	—	—	—	—	—	—	—	—	1,423
医療・福祉*	—	—	—	—	—	—	—	—	—	3,099
教育、学習支援業*	—	—	—	—	—	—	—	—	—	1,202
複合サービス業*	—	—	—	—	—	—	—	—	—	519
サービス業(他に分類されないもの)	3,637	4,035	4,845	5,208	5,630	5,857	6,432	7,039	7,449	3,095
公務(他に分類されないもの)	649	728	798	797	834	803	713	845	841	972
分類不能の産業	5	12	9	17	12	29	11	89	64	491
(産業別就業者)										
第1次産業人口数	10,367	8,663	7,683	5,753	4,914	4,675	3,898	3,515	2,895	3,043
第2次産業人口数	5,581	5,818	7,158	7,336	8,227	7,867	8,077	8,025	7,680	6,592
第3次産業人口数	9,733	10,886	12,415	13,591	14,328	14,132	14,409	15,349	15,090	15,982
第1次産業人口比率	40.4	34.1	28.2	21.5	17.9	17.5	14.8	13.0	11.3	11.7
第2次産業人口比率	21.7	22.9	26.3	27.5	29.9	29.5	30.6	29.7	29.8	25.2
第3次産業人口比率	37.9	42.9	45.5	50.9	52.1	52.9	54.6	56.9	58.6	61.2
(労働力状態別人口)										
労働力人口(a)=(b)+(c)	25,840	25,764	27,631	27,280	28,093	27,588	27,184	27,851	26,834	27,798
就業者人口(b)	25,686	25,379	27,265	26,697	27,481	26,703	26,395	26,978	25,729	26,108
完全失業者人口(c)	154	385	366	583	612	885	789	873	1,105	1,690
非労働力人口(d)	9,971	11,221	10,474	12,063	12,677	13,561	14,796	14,658	15,367	17,170
労働力率(%) (a)/(e)	72.1	69.6	72.5	69.3	68.8	67.0	64.7	65.5	63.5	61.8
完全失業率(%) (c)/(e)	0.6	1.5	1.3	2.1	2.2	3.2	2.9	3.1	4.1	6.1
15歳以上人口(e) (注1)	35,815	36,992	38,106	39,343	40,804	41,179	42,003	42,552	42,264	44,968

資料:「国勢調査」総務省 *は平成17年より分類されたもの。(注1)平成17年より労働力状態「不詳」を除く。

産業大分類別事業所数

単位:所

区分	昭和53年	昭和56年	昭和61年	平成3年	平成8年	平成11年	平成13年	平成16年		平成18年
								(倉吉市)	(関金町)	
総数	3,543	3,574	3,561	3,547	3,623	3,309	3,310	2,941	144	3,140
第1次産業	32	29	21	20	16	11	13	11	5	15
第2次産業	595	619	589	572	586	533	490	426	25	451
鉱業	1	1	2	2	2	2	2	2	—	2
建設業	297	307	280	293	323	316	299	267	17	276
製造業	297	311	307	277	261	215	189	157	8	173
第3次産業	2,916	2,926	2,951	2,955	3,021	2,765	2,807	2,504	114	2,674
電気・ガス・熱供給・水道業	5	6	5	4	3	2	3	3	—	2
運輸・通信業	67	64	61	51	57	50	67	44	3	52
卸売・小売業、(飲食店)*	1,844	1,835	1,812	1,742	1,648	1,566	1,494	948	41	975
金融・保険業	58	73	79	88	88	80	75	68	3	74
不動産業	43	46	47	45	99	102	98	101	—	122
飲食店、宿泊業*	—	—	—	—	—	—	—	469	27	499
医療、福祉*	—	—	—	—	—	—	—	158	7	194
教育、学習支援業*	—	—	—	—	—	—	—	69	4	74
複合サービス業*	—	—	—	—	—	—	—	12	1	27
サービス業(他に分類されないもの)	873	877	922	999	1,100	965	1,041	632	28	655
公務	26	25	25	26	26	—	29	—	—	—

産業大分類別従業者数

単位:人

区分	昭和53年	昭和56年	昭和61年	平成3年	平成8年	平成11年	平成13年	平成16年		平成18年
								(倉吉市)	(関金町)	
総数	25,536	27,127	26,187	27,854	28,988	24,887	27,000	22,725	799	24,032
第1次産業	192	206	152	163	151	108	75	66	30	69
第2次産業	8,930	9,451	8,634	9,009	8,561	8,043	7,113	6,184	223	6,389
鉱業	10	8	11	8	21	5	5	17	—	18
建設業	3,159	3,569	2,763	2,798	3,230	3,111	2,776	2,267	103	2,275
製造業	5,761	5,874	5,860	6,203	5,310	4,927	4,332	3,900	120	4,096
第3次産業	16,414	17,470	17,401	18,682	20,276	16,736	19,812	16,475	546	17,574
電気・ガス・熱供給・水道業	161	182	217	209	201	161	197	166	—	156
運輸・通信業	1,678	1,676	1,339	1,242	1,086	855	922	881	7	1,018
卸売・小売業、(飲食店)*	7,372	7,782	7,441	7,660	8,362	7,940	7,635	5,569	152	5,578
金融・保険業	659	784	804	895	775	702	642	629	23	641
不動産業	108	100	98	112	226	202	208	187	—	222
飲食店、宿泊業*	—	—	—	—	—	—	—	1,923	105	2,053
医療、福祉*	—	—	—	—	—	—	—	3,104	199	3,963
教育、学習支援業*	—	—	—	—	—	—	—	495	7	461
複合サービス業*	—	—	—	—	—	—	—	383	3	574
サービス業(他に分類されないもの)	5,720	6,180	6,779	7,816	8,821	6,876	9,333	3,138	50	2,908
公務	716	766	723	748	805	—	875	—	—	—

資料:「事業所統計調査」「事業所・企業統計調査」総務省

*は平成16年より分類されたもの。

倉吉市の農業人口の推移

単位:人

区分	昭和40年	昭和45年	昭和50年	昭和55年	昭和60年	平成2年	平成7年	平成12年	平成17年	
									(倉吉市)	(関金町)
農家人口総数	22,176	19,884	18,010	17,037	16,476	15,087	13,645	12,343	7,784	2,148
うち 男	10,634	9,516	8,615	8,163	7,933	7,298	6,571	5,966	3,750	1,066
15歳未満	3,001	2,174	1,685	1,535	1,567	1,456	1,097	805	390	144
15～64歳	6,580	5,736 *	5,789	5,460	5,135	4,531	4,001	3,628	2,313	647
65歳以上	1,053	1,606 *	1,141	1,168	1,231	1,311	1,473	1,533	1,047	275
うち 女	11,542	10,368	9,395	8,874	8,543	7,789	7,074	6,377	4,034	1,082
15歳未満	2,963	2,052	1,590	1,502	1,568	1,431	1,075	827	437	121
15～64歳	7,172	6,303 *	6,239	5,698	5,249	4,570	4,033	3,505	2,212	594
65歳以上	1,407	2,013 *	1,566	1,674	1,726	1,788	1,966	2,045	1,385	367

資料:「農業センサス」農林水産省

*は15歳～59歳、60歳以上人口

農業センサスによる地区別農家人口(総数)

1 農家人口

単位:人

年次	上北条	上井	西郷	倉吉	灘手	社	北谷	高城	小鴨	上小鴨	総数	関金
昭和40年	1,855	1,375	1,596	2,019	1,345	3,042	2,407	3,214	3,037	2,286	22,178	4,545
昭和45年	1,688	1,248	1,399	1,722	1,200	2,785	2,189	2,847	2,691	2,115	19,884	4,064
昭和50年	1,486	1,088	1,235	1,420	1,105	2,548	1,984	2,749	2,437	1,958	18,010	3,704
昭和55年	1,425	1,039	1,162	1,234	1,084	2,400	1,935	2,640	2,297	1,821	17,037	3,566
昭和60年	1,418	917	1,064	1,018	1,116	2,382	1,884	2,631	2,229	1,817	16,476	3,515
平成2年	1,215	818	940	829	1,058	2,226	1,785	2,485	2,061	1,670	15,087	3,258
平成7年	1,072	705	873	668	1,000	2,016	1,640	2,254	1,930	1,487	13,645	2,979
平成12年	922	581	784	610	907	1,878	1,487	2,097	1,743	1,334	12,343	2,678
平成17年	501	196	336	176	562	1,274	1,079	1,460	1,152	1,048	7,784	2,148

2 就業人口

単位:人

年次	上北条	上井	西郷	倉吉	灘手	社	北谷	高城	小鴨	上小鴨	総数	関金
昭和40年	718	559	647	740	678	1,361	1,203	1,544	1,163	1,049	9,662	1,973
昭和45年	666	466	582	629	576	1,235	1,050	1,273	947	904	8,328	1,884
昭和50年	454	340	443	439	522	1,071	865	1,105	773	785	6,797	1,398
昭和55年	406	296	368	340	433	942	776	1,046	659	663	5,929	1,276
昭和60年	429	323	349	298	383	834	784	976	635	661	5,672	1,199
平成2年	407	252	318	259	391	836	682	900	637	627	5,309	1,119
平成7年	334	236	271	190	323	732	647	804	577	502	4,616	956
平成12年	258 ※	88 ※	140 ※	86 ※	284 ※	616 ※	544 ※	664 ※	463 ※	422 ※	3,565 ※	856 ※
平成17年	182 ※	70 ※	132 ※	64 ※	219 ※	529 ※	455 ※	566 ※	420 ※	383 ※	3,020 ※	784 ※

資料:「農業センサス」農林水産省

用語の説明:○就業人口=1年間に仕事としては主として農業に従事した者

※経営耕地面積が30a以上または農産物販売金額が50万円以上の農家の就業人口である。

倉吉市の農家数と経営耕地面積の推移

単位：戸・%・ha

区分	昭和40年	昭和45年	昭和50年	昭和55年	昭和60年	平成2年	平成7年	平成12年	平成17年	
									(倉吉市)	(関金町)
(実数)										
総農家戸数	4,445	4,332	4,096	3,873	3,691	3,363	3,095	2,869	2,649	590
専業農家	1,052	657	505	537	575	590	489	377※	384※	73※
兼業農家	3,393	3,675	3,591	3,336	3,116	2,773	2,606	1,836※	1,459※	430※
うち第1種	1,742	1,509	1,162	895	772	467	511	348※	251※	90※
うち第2種	1,651	2,166	2,429	2,441	2,344	2,306	2,095	1,488※	1,208※	340※
(構成比)										
総農家戸数	100.0	100.0	100.0	100.0	100.0	100.0	100.0	100.0※	100.0※	100.0※
専業農家	23.7	15.2	12.3	13.9	15.6	17.5	15.8	17.0※	20.8※	14.5※
兼業農家	76.3	84.8	87.7	86.1	84.4	82.5	84.2	83.0※	79.2※	85.5※
うち第1種	39.2	34.8	28.4	23.1	20.9	13.9	16.5	15.7※	13.6※	17.9※
うち第2種	37.1	50.0	59.3	63.0	63.5	68.6	67.7	67.2※	65.6※	67.6※
(実数)										
総経営耕地総面積	3,593.70	3,626.00	3,378.80	3,238.60	3,083.15	3,034.27	2,794.56	2,594.46	2,124.45	687.05
田	2,452.30	2,449.00	2,240.20	2,149.30	2,052.48	2,020.53	1,898.39	1,809.13	1,484.43	552.50
畑	688.00	678.80	697.80	634.50	577.53	627.27	560.60	545.56	470.68	94.63
樹園地	453.40	498.20	440.80	454.80	453.14	386.47	335.57	239.77	169.34	39.92
(構成比)										
総経営耕地面積	100.0	100.0	100.0	100.0	100.0	100.0	100.0	100.0	100.00	100.00
田	68.2	67.5	66.3	66.4	66.6	66.6	67.9	69.7	69.9	80.4
畑	19.1	18.7	20.7	19.6	18.7	20.7	20.1	21.0	22.1	13.8
樹園地	12.6	13.7	13.0	14.0	14.7	12.7	12.0	9.2	8.0	5.8
経営耕地規模別農家数	4,445	4,332	4,096	3,873	3,691	3,363	3,095	2,869	2,649	590
例外規定	1	4	5	4	2	1	2	10	-	-
0.1-0.3ha	801	779	860	811	789	672	682	656	811	87
0.3-0.5ha	702	720	644	651	621	549	480	462	375	72
0.5-1.0ha	1,487	1,359	1,300	1,187	1,115	1,033	928	846	716	192
1.0-1.5ha	963	895	733	655	624	551	492	442	368	117
1.5-2.0ha	360	369	327	320	288	261	231	193	169	49
2.0-2.5ha	92	144	144	146	134	149	131	102	114	41
2.5-3.0ha	29	46	44	56	70	65	57	61		
3.0ha以上	10	16	39	43	48	82	92	97	96	32

資料：「農業センサス」農林水産省

用語の説明：○第1種兼業農家=農業を主としている農家 ○第1種兼業農家=兼業を主としている農家

※経営耕地面積が30a以上または農産物販売金額が49万円以上の農家による数値である。

農業センサスによる地区別農家数

(1) 農家総数

年次	上北条	上井	西郷	倉吉	灘手	社	北谷	高城	小鴨	上小鴨	総数	関金
昭和40年	372	273	325	424	273	607	482	642	607	440	4,445	909
昭和45年	367	277	312	393	264	595	471	623	601	429	4,332	884
昭和50年	348	253	293	337	252	563	451	611	573	415	4,096	860
昭和55年	336	238	268	292	242	523	433	594	548	399	3,873	826
昭和60年	320	212	241	246	239	512	411	585	531	394	3,691	807
平成 2年	269	184	213	195	222	474	387	565	489	365	3,363	725
平成 7年	244	158	198	167	214	430	371	519	454	340	3,095	664
平成12年	207	129	187	149	206	413	351	495	420	312	2,869	606
平成17年	164	117	186	123	178	400	328	464	395	294	2,649	590

単位:戸

(2) 専業農家

年次	上北条	上井	西郷	倉吉	灘手	社	北谷	高城	小鴨	上小鴨	総数	関金
昭和40年	46	46	47	72	117	149	191	161	108	115	1,052	301
昭和45年	33	19	46	51	64	106	115	96	75	52	657	146
昭和50年	26	13	29	27	37	69	84	109	66	45	505	86
昭和55年	30	24	28	32	41	81	86	90	72	53	537	80
昭和60年	39	30	27	38	30	90	94	94	66	67	575	111
平成 2年	43	21	36	30	32	90	78	105	79	76	590	107
平成 7年	35	23	30	22	26	75	79	84	68	47	489	80
平成12年	21※	11※	13※	7※	30※	56※	72※	73※	55※	39※	383※	73
平成17年	13※	10※	14※	6※	23※	68※	58※	78※	69※	45※	384※	73※

単位:戸

(3) 兼業農家

年次	上北条	上井	西郷	倉吉	灘手	社	北谷	高城	小鴨	上小鴨	総数	関金
昭和40年	326	227	278	352	156	458	291	481	499	325	3,393	608
昭和45年	334	258	266	342	200	489	356	527	526	377	3,675	738
昭和50年	322	240	264	310	215	494	367	502	507	370	3,591	774
昭和55年	306	214	240	260	201	442	347	504	476	346	3,336	746
昭和60年	281	182	214	208	209	422	317	491	465	327	3,116	696
平成 2年	226	163	177	165	190	384	309	460	410	289	2,773	618
平成 7年	209	135	168	145	188	355	292	435	386	293	2,606	584
平成12年	146※	59※	77※	52※	148※	273※	235※	336※	276※	234※	1,836※	462※
平成17年	100※	37※	59※	36※	113※	218※	207※	272※	214※	203※	1,459※	430※

単位:戸

資料:「農業センサス」農林水産省

※経営耕地面積が30a以上または農産物販売金額が50万円以上の農家による数値である。

農業センサスによる経営耕地種別面積

(1)総面積

単位:ha

年次	上北条	上井	西郷	倉吉	灘手	社	北谷	高城	小鴨	上小鴨	総数	関金
昭和40年	279	145	175	193	256	646	470	609	430	392	3,594	878
昭和45年	270	143	161	170	266	656	487	611	444	420	3,626	935
昭和50年	247	121	137	134	249	608	470	619	407	388	3,379	896
昭和55年	252	105	122	104	238	590	465	598	382	382	3,239	866
昭和60年	223	100	106	86	227	557	458	571	379	376	3,083	857
平成 2年	219	80	95	75	224	559	465	577	366	375	3,034	838
平成 7年	205	61	81	61	206	512	446	529	339	354	2,795	766
平成12年	188	48	73	54	188	487	412	500	314	332	2,594	769
平成17年	173	23	43	32	122	423	355	411	256	286	2,124	687

(2)田

単位:ha

年次	上北条	上井	西郷	倉吉	灘手	社	北谷	高城	小鴨	上小鴨	総数	関金
昭和40年	232	112	132	148	158	330	319	320	375	326	2,452	675
昭和45年	218	108	122	131	162	327	324	322	390	345	2,449	699
昭和50年	201	92	98	103	150	296	313	317	353	318	2,240	689
昭和55年	201	76	86	80	148	284	312	311	341	311	2,149	685
昭和60年	178	74	76	64	145	274	301	294	339	307	2,052	668
平成 2年	176	58	70	56	141	267	315	306	325	306	2,021	651
平成 7年	172	42	59	46	133	254	311	289	304	288	1,898	599
平成12年	160	36	56	41	126	236	298	284	286	287	1,809	570
平成17年	149	19	35	20	74	200	268	235	233	251	1,484	553

(3)畑

単位:ha

年次	上北条	上井	西郷	倉吉	灘手	社	北谷	高城	小鴨	上小鴨	総数	関金
昭和40年	20	20	24	31	60	211	73	181	34	34	688	158
昭和45年	22	19	17	24	59	222	72	180	30	34	679	153
昭和50年	16	15	15	17	66	244	63	218	21	23	698	112
昭和55年	13	15	12	13	57	244	61	189	15	17	634	89
昭和60年	10	11	8	13	52	224	54	178	12	15	578	88
平成 2年	13	11	8	11	63	255	64	177	12	14	627	103
平成 7年	12	11	9	8	62	217	66	145	11	19	561	104
平成12年	12	8	7	8	52	225	64	150	9	11	546	153
平成17年	10	3	3	8	41	211	49	130	7	9	471	95

資料:「農業センサス」農林水産省

(注)ラウンドのため、計と内訳が一致しない場合がある。

農業センサスによる経営耕地種別面積

(4) 樹園地

単位:ha

年次	上北条	上井	西郷	倉吉	灘手	社	北谷	高城	小鴨	上小鴨	総数	関金
昭和40年	28	14	18	13	38	105	78	108	21	32	453	43
昭和45年	30	16	23	14	44	106	92	109	24	41	498	82
昭和50年	30	15	25	13	32	68	94	84	33	47	441	95
昭和55年	39	14	25	12	33	62	93	98	26	54	455	93
昭和60年	35	15	22	9	30	60	102	99	29	54	453	101
平成 2年	29	12	16	8	20	37	86	95	28	55	386	85
平成 7年	20	7	13	7	11	40	69	95	24	48	336	63
平成12年	16	4	10	6	9	26	50	66	19	34	240	46
平成17年	14	1	5	4	7	12	38	46	16	26	169	40

資料:「農業センサス」農林水産省

(注)ラウンドのため、計と内訳が一致しない場合がある。

農業生産の推移

(1) 農業産出額

単位: 千万円

区分	平成7年	平成9年	平成10年	平成11年	平成12年	平成13年	平成14年	平成15年	平成16年			平成17年	平成18年
									倉吉市	532	関金町		
総数	892	737	754	675	630	573	547	525	422	81	644	635	
耕作小計	765	608	635	564	516	465	439	418	422	81	506	498	
米	231	187	170	161	162	154	153	151	134	40	188	176	
麦類	1	1	1	2	2	2	1	1	2	—	2	1	
雑穀・豆類	10	7	8	12	12	12	12	13	9	2	13	12	
いも類	13	9	10	8	8	6	7	7	6	1	7	8	
野菜	294	258	293	249	219	191	175	165	194	14	195	202	
果実	170	113	126	111	93	77	69	61	58	21	78	76	
花き	31	15	16	12	13	14	13	10	10	2	11	10	
工芸農作物	2	1	1	1	1	1	2	1	1	—	3	3	
種苗・苗木他	16	18	10	8	8	7	7	9	9	2	10	9	
畜産小計	127	129	119	112	114	109	108	107	110	34	138	138	
肉用牛	28	22	19	18	17	17	18	15	17	11	26	26	
乳用牛	56	66	64	62	64	58	57	57	61	21	78	75	
豚	31	36	33	28	30	31	31	29	26	3	28	27	
鶏	11	x	x	x	x	x	x	x	x	—	x	x	
その他畜産物 (養蚕含む)	1	1	1	x	x	x	x	x	x	—	x	x	
加工農産物	—	—	—	—	—	—	—	—	—	—	—	—	

(2) 個別農産物粗生産額の順位

単位: 百万円

区分	平成7年	平成9年	平成10年	平成11年	平成12年	平成13年	平成14年	平成15年	平成16年			平成17年	平成18年
									倉吉市	関金町			
第1位	米 2,310	米 1,870	米 1,700	米 1,610	米 1,620	米 1,540	米 1,530	米 1,510	米 1,340	米 400	米 1,880	米 1,760	
第2位	すいか 1,730	すいか 1,400	すいか 1,540	すいか 1,330	すいか 1,240	すいか 1,110	すいか 880	すいか 810	すいか 920	なし 200	すいか 860	すいか 880	
第3位	なし 1,500	なし 1,010	なし 1,090	なし 990	なし 830	なし 700	なし 610	なし 540	生乳 530	生乳 180	なし 700	なし 680	
第4位	生乳 500	生乳 550	生乳 560	生乳 560	生乳 560	生乳 510	生乳 510	生乳 500	なし 500	肉用牛 110	生乳 670	生乳 640	
第5位	豚 310	豚 360	豚 330	豚 280	豚 300	豚 310	豚 310	豚 290	豚 260	ねぎ 60	豚 280	豚 270	

資料: 「鳥取農林水産統計年報」

農業所得の推移

区分	平成7年	平成9年	平成10年	平成12年	平成13年	平成14年	平成15年	平成16年		平成17年	平成18年
								(倉吉市)	(関金町)		
生産農業所得 (千万円)	402	311	302	219	206	200	199	193	39	211	220
農家1戸当り 生産農業所得 (千円)	1,299	1,004	976	762	719	698	694	672	635	653	682

資料:「鳥取農林水産統計年報」中四国農政局統計情報事務所 <注意>数値は概数値である。

林業の推移

所有形態別林野面積

単位:ha

区分	昭和40年	昭和45年	昭和50年	昭和55年	昭和60年	平成2年	平成12年	平成17年		
								(倉吉市)	(関金町)	
計	10,604	10,314	10,429	10,574	10,517	10,450	10,353	10,346	7,689	
国 有	} 788	林野庁所管	506	} 843	438	359	340	327	} 330	} 2690
		他の官庁	1		—	1	1			
		森林開発公社	168		478	510	559	288		
公 有	710	636	870	950	1,028	1,076	1,269	1,630	949	
私 有	9,106	9,003	8,716	8,708	8,619	8,474	8,468	8,386	4,050	

市町村別主要農畜産物収穫量等(平成18年)

区分		第1位		第2位		第3位		第4位		第5位	
耕地面積	ha	鳥取市	7,260	大山町	4,070	☆倉吉市	3,990	米子市	3,050	琴浦町	2,920
田面積	〃	鳥取市	5,690	☆倉吉市	2,740	大山町	2,270	米子市	2,050	琴浦町	1,600
普通畑面積	〃	大山町	1,270	北栄町	1,160	☆倉吉市	1,040	琴浦町	1,020	米子市	931
樹園地面積	〃	鳥取市	542	湯梨浜町	367	八頭町	246	琴浦町	232	大山町	194
水稻作付け面積	〃	鳥取市	3,580	☆倉吉市	1,620	米子市	1,260	大山町	1,160	八頭町	939
〃 10a 当たり収量	Kg	日吉津村	514	米子市	513	大山町	510	江府町	508	伯耆町	504
〃 収穫量	t	鳥取市	16,800	☆倉吉市	7,500	米子市	6,470	大山町	5,900	八頭町	4,420
キャベツ収穫量	t	☆倉吉市	1,890	鳥取市	1,010	北栄町	794	米子市	727	大山町	291
たまねぎ 〃	〃	米子市	595	鳥取市	465	☆倉吉市	413	八頭町	280	琴浦町	169
露地メロン 〃	〃	☆倉吉市	414	北栄町	235	鳥取市	177	大山町	165	湯梨浜町	110
すいか 〃	〃	北栄町	13,200	☆倉吉市	6,120	琴浦町	1,300	鳥取市	681	伯耆町	288
大豆 〃	〃	鳥取市	392	☆倉吉市	279	北栄町	240	米子市	171	大山町	124
日本なし 〃	〃	湯梨浜町	5,850	鳥取市	5,170	琴浦町	3,870	☆倉吉市	2,560	大山町	2,240
かんしょ 〃	〃	米子市	623	鳥取市	508	☆倉吉市	433	境港市	428	大山町	279
きゅうり 〃	〃	鳥取市	860	米子市	306	☆倉吉市	228	北栄町	207	琴浦町	177
なす 〃	〃	鳥取市	338	米子市	194	☆倉吉市	110	八頭町	105	大山町	70
ピーマン 〃	〃	日南町	178	鳥取市	152	米子市	130	☆倉吉市	63	八頭町	55
ねぎ 〃	〃	米子市	6,570	境港市	1,670	大山町	1,040	☆倉吉市	779	鳥取市	761
かき 〃	〃	八頭町	1,160	鳥取市	786	南部町	462	北栄町	277	☆倉吉市	263
はくさい 〃	〃	伯耆町	1,030	鳥取市	700	米子市	423	北栄町	347	☆倉吉市	292
ブロッコリー 〃	〃	大山町	2,520	北栄町	618	琴浦町	426	☆倉吉市	196	鳥取市	164
ホウレンソウ 〃	〃	鳥取市	490	北栄町	420	湯梨浜町	202	米子市	160	☆倉吉市	140
だいこん 〃	〃	境港市	2,000	北栄町	1,770	鳥取市	1,390	江府町	1,160	琴浦町	1,020
にんじん 〃	〃	米子市	3,030	鳥取市	190	境港市	113	北栄町	107	八頭町	94
さといも 〃	〃	鳥取市	364	境港市	340	大山町	240	米子市	96	八頭町	88
やまのいも 〃	〃	北栄町	2,150	鳥取市	21	米子市	17	☆倉吉市	15	大山町	14
トマト 〃	〃	鳥取市	706	琴浦町	534	日南町	505	☆倉吉市	431	北栄町	422
らっきょう 〃	〃	鳥取市	1,920	北栄町	1,710	湯梨浜町	39	米子市	24	日吉津村	10
ぶどう 〃	〃	北栄町	545	湯梨浜町	99	鳥取市	88	琴浦町	59	八頭町	31
もも 〃	〃	鳥取市	69	☆倉吉市	12	米子市	8	八頭町	4	岩美町	2
乳用牛飼養頭数	頭	琴浦町	3,220	大山町	3,170	☆倉吉市	1,280	鳥取市	1,010	北栄町	792
肉用牛飼養頭数	〃	琴浦町	6,600	北栄町	2,900	鳥取市	2,690	大山町	2,170	☆倉吉市	1,850
豚飼養頭数	〃	大山町	38,800	琴浦町	8,980	北栄町	5,750	☆倉吉市	4,170	鳥取市	986

資料:「第55次鳥取農林水産統計年報」鳥取農林統計協会

製造業(従業者4人以上の事業所)の推移

(1) 事業所数

単位:所

年次	総数	食料 飲料	繊維 衣服	製材	家具	紙 パルプ	印刷	石油 化学	プラス チック	皮革	窯業 土石	鉄鋼 非鉄	金属	機械	電気	情報 通信	電子 部品	輸送 機械	その 他
平成5年	173	29	43	13	11	6	10	1	6	1	6	2	6	8	23	-	-	1	7
6年	156	27	33	11	11	6	10	1	7	1	6	2	7	5	25	-	-	-	4
7年	151	25	32	11	10	6	10	1	7	1	6	2	6	4	27	-	-	-	3
8年	163	28	37	12	10	6	10	1	7	1	6	3	8	4	26	-	-	1	3
9年	155	25	36	12	8	6	9	1	7	-	5	2	9	7	24	-	-	1	3
10年	149	29	30	12	6	4	8	1	7	-	6	3	9	9	21	-	-	2	2
11年	138	25	29	10	5	6	7	1	7	-	6	2	9	7	20	-	-	2	2
12年	130	28	22	11	5	6	7	1	6	-	5	1	8	6	20	-	-	2	2
13年	127	28	15	11	5	7	7	1	6	-	6	1	9	6	22	-	-	2	1
14年	113	25	13	10	4	5	7	1	6	-	5	2	6	3	7	1	15	2	1
15年	111	25	10	10	3	5	7	2	6	-	5	1	8	1	7	2	16	2	1
16年	110	26	8	10	4	5	7	1	6	-	5	2	5	2	9	2	14	2	2
倉吉 関金	7	3	1	1	1	-	-	-	-	-	-	-	-	-	1	-	-	-	-
17年	116	28	9	10	4	5	7	2	6	-	5	1	6	3	9	2	14	3	2
18年	115	26	9	10	4	5	6	1	6	-	5	2	7	2	10	1	14	4	3
19年	115	26	7	7	4	5	7	1	5	-	5	1	9	3	12	1	15	4	3

(2) 従業者数

単位:人

年次	総数	食料 飲料	繊維 衣服	製材	家具	紙 パルプ	印刷	石油 化学	プラス チック	皮革	窯業 土石	鉄鋼 非鉄	金属	機械	電気	情報 通信	電子 部品	輸送 機械	その 他
平成5年	5,313	354	1,158	213	65	219	203	x	247	x	89	x	311	209	1,925	-	-	x	103
6年	4,880	324	843	198	66	228	208	x	272	x	88	x	320	45	2,050	-	-	-	34
7年	4,821	311	848	189	58	230	209	x	288	x	85	x	321	29	2,033	-	-	-	17
8年	4,894	306	933	197	57	227	207	x	301	x	81	x	331	29	1,956	-	-	x	3
9年	4,812	292	908	194	45	222	198	x	323	-	74	x	331	76	1,903	-	-	x	19
10年	4,635	327	791	175	38	177	187	x	335	-	78	x	321	92	1,868	-	-	x	x
11年	4,254	294	676	163	32	204	147	x	336	-	78	x	319	89	1,677	-	-	x	x
12年	4,280	322	476	161	31	201	160	x	335	-	71	x	306	67	1,915	-	-	x	x
13年	4,102	328	373	139	31	203	153	x	341	-	79	x	293	65	1,883	-	-	x	x
14年	3,812	311	312	137	25	168	152	x	256	-	67	x	259	16	286	x	1,346	x	x
15年	3,704	287	297	129	21	165	141	x	332	-	67	x	202	x	311	x	1,269	x	x
16年	3,791	284	261	120	26	166	131	4	333	-	61	199	191	18	390	256	1,286	53	12
倉吉 関金	107	57	24	6	15	-	-	-	-	-	-	-	-	-	5	-	-	-	-
17年	3,957	351	276	127	24	167	127	8	341	-	62	233	210	21	379	246	1,298	74	13
18年	4,002	346	293	145	23	162	116	4	259	-	65	250	218	11	412	199	1,330	88	81
19年	4,144	323	251	134	25	179	117	4	279	-	64	255	275	15	417	184	1,436	96	90

資料:「工業統計調査」経済産業省・「鳥取県工業統計調査結果報告書」鳥取県

※平成14年より電気と電子部品を別に分類。

製造業(従業者4人以上の事業所)の推移

(3) 製造出荷額

単位:百万円

年次	総額	食料 飲料	繊維 衣服	製材	家具	紙 パルプ	印刷	石油 化学	プラス チック	皮 革	窯業 土石	鉄鋼 非鉄	金属	機械	電気	情報 通信	電子 部品	輸送 機械	その 他
平成4年	89,059	3,860	11,105	3,988	529	3,839	2,021	x	4,010	-	1,516	x	7,354	2,822	40,551	-	-	-	1,329
5年	83,277	3,573	10,510	3,975	540	4,061	1,827	x	3,788	x	2,382	x	6,882	2,389	35,720	-	-	x	1,641
6年	87,705	3,215	9,638	3,540	525	4,050	1,925	x	4,117	x	2,179	x	7,509	290	44,373	-	-	-	271
7年	91,264	3,626	10,721	3,657	523	4,101	1,956	x	4,091	x	2,042	x	7,301	250	46,834	-	-	-	184
8年	91,503	3,551	10,850	3,803	490	4,096	2,015	x	3,922	x	1,816	x	7,368	262	46,778	-	-	x	186
9年	90,905	2,986	10,539	4,074	446	3,996	2,040	x	4,440	-	1,369	x	6,771	1,562	46,299	-	-	x	202
10年	87,549	2,798	9,399	3,696	355	2,955	1,859	x	4,502	-	1,630	x	6,110	1,398	47,543	-	-	x	x
11年	86,569	2,764	8,323	3,859	233	3,992	1,352	x	4,525	-	1,749	x	5,815	1,180	47,373	-	-	x	x
12年	93,248	2,679	6,956	4,400	257	4,549	1,660	x	5,804	-	1,388	x	6,162	925	53,043	-	-	x	x
13年	82,658	2,710	5,677	3,632	239	4,035	1,559	x	5,918	-	1,222	x	5,613	983	45,510	-	-	x	x
14年	74,974	2,668	5,442	3,376	184	2,993	1,439	x	5,496	-	1,179	x	4,381	89	2,573	x	30,992	x	x
15年	77,202	2,546	5,264	3,197	142	3,045	1,368	x	5,474	-	1,107	x	4,339	x	2,200	x	33,796	x	x
16年	倉吉 関金 78,947 1,097	2,378 x	4,737 x	2,630 x	145 x	3,045 -	1,189 -	x -	5,740 -	- -	1,152 -	x -	3,508 -	x -	2,627 x	x -	35,338 -	x -	x -
17年	79,159	3,444	4,324	2,729	139	3,141	1,182	x	5,660	-	974	x	4,156	141	2,885	x	33,782	925	x
18年	82,717	3,391	3,805	3,679	133	3,204	1,119	x	4,398	-	818	x	5,193	x	3,113	x	36,658	1,489	x
19年	92,068	3,508	4,073	4,304	107	3,714	1,016	x	5,045	-	807	x	5,529	295	3,258	x	41,858	1,759	x

資料:「工業統計調査」経済産業省・「鳥取県工業統計調査結果報告書」鳥取県

※平成14年より電気と電子部品を別に分類。

商業(卸売、小売別)商店数の推移

単位:店

区分	昭和57年	昭和60年	昭和63年	平成3年	平成6年	平成9年	平成11年	平成14年	平成16年		平成19年
									(倉吉市)	(関金町)	
総計	1,295	1,151	1,245	1,247	1,157	1,151	1,092	980	930	41	933
卸売業計	194	177	192	231	214	218	188	154	149	1	157
各種商品卸売業	-	2	-	-	2	1	-	-	-	-	-
繊維・衣服等卸売業	4	5	4	5	8	4	3	3	-	-	3
飲食料品卸売業	54	56	53	64	58	63	52	41	40	1	37
建築材料卸売業	41	35	47	56	44	45	40	38	31	-	33
化学製品卸売業	5	3	4	4	3	4	7	2	5	-	5
鉱物・金属材料卸売業	9	8	5	5	5	5	4	4	4	-	5
再生資源卸売業	6	4	6	8	6	5	5	5	4	-	4
機械器具卸売業	36	23	40	42	44	50	40	33	38	-	37
その他の卸売業	39	41	33	47	44	41	37	28	27	-	33
小売業計	1,101	974	1,053	1,016	943	933	904	826	781	40	776
各種商品小売業	3	3	4	4	7	9	10	10	8	-	5
呉服・服地・寝具小売業	63	56	49	51	45	41	32	27	23	-	19
男子洋服小売業	38	31	29	30	26	24	21	22	19	-	14
婦人・子供服小売業	57	60	67	74	66	61	64	57	50	3	57
靴・履物小売業	23	21	20	17	17	15	11	11	12	1	8
その他の身の回り品小売業	39	31	29	23	26	34	28	25	24	-	34
各種食料品小売業	68	54	48	40	23	33	22	20	22	7	24
酒・調味料小売業 *	80	79	84	79	75	67	66	44	44	3	42
食肉小売業	8	6	8	7	5	4	1	3	2	1	3
鮮魚小売業	21	19	22	19	18	18	13	12	9	1	9
乾物小売業 *	3	2	5	2	1	0	-	-	-	-	-
野菜・果実小売業	26	23	28	23	26	19	19	14	16	1	17
菓子・パン小売業	77	62	70	67	46	42	40	38	36	3	31
米穀類小売業	15	12	15	15	10	7	10	6	5	1	2
その他の飲食料品小売業	42	41	60	70	71	58	51	70	68	4	69
自動車小売業	36	30	39	47	44	53	54	47	55	6	58
自転車小売業	25	25	28	22	14	12	10	9	7	-	6
家具・建具・畳小売業	50	43	38	38	33	29	25	23	23	-	18
金物・荒物小売業 *	24	20	26	15	15	13	12	-	-	-	-
陶磁器・ガラス器小売業 *	9	7	10	6	3	8	7	-	-	-	-
家庭用機械器具小売業	62	52	57	51	51	47	48	49	48	-	40
その他のじゅう器小売業	5	4	1	1	3	2	1	24	18	1	18
医薬品・化粧品小売業	53	38	58	56	58	64	64	67	73	-	61
農耕用品小売業	17	16	16	12	9	10	16	13	10	2	15
燃料小売業	32	32	37	43	43	48	50	46	43	3	54
書籍・文房具小売業	40	38	43	38	39	34	35	25	23	1	23
スポーツ用品・玩具小売業(注)	10	5	4	4	5	31	27	30	25	-	22
その他の小売業	175	164	158	162	164	150	167	134	118	2	127

資料:「商業統計調査」経済産業省 *平成14年より乾物小売業、調味料小売業はその他飲食料小売業へ、金物・荒物小売業、陶磁器・ガラス器小売業はその他のじゅう器小売業へ分類

(注):スポーツ用品・玩具小売業の欄の昭和51年から平成6年までの欄は中古品小売業の数字

商業(卸売、小売別)従業者数の推移

単位:人

区分	昭和57年	昭和60年	昭和63年	平成3年	平成6年	平成9年	平成11年	平成14年	平成16年		平成19年
									(倉吉市)	(関金町)	
総計	5,944	5,082	5,608	5,742	5,669	6,198	6,161	5,886	5,072	144	5,242
卸売業計	1,676	1,442	1,606	1,735	1,631	1,847	1,512	1,390	1,190	2	1060
各種商品卸売業	-	x	-	-	x	x	-	-	-	-	-
繊維・衣服等卸売業	x	x	x	x	x	x	19	27	43	-	15
飲食料品卸売業	502	450	523	565	521	595	476	380	303	2	276
建築材料卸売業	392	273	303	394	293	368	322	318	224	-	210
化学製品卸売業	x	x	x	x	19	x	39	12	47	-	29
鉱物・金属材料卸売業	82	81	60	32	42	40	43	38	42	-	31
再生資源卸売業	x	x	x	x	45	x	48	49	33	-	37
機械器具卸売業	256	183	253	264	273	307	258	244	270	-	231
その他の卸売業	x	x	x	361	348	388	307	322	228	-	231
小売業計	4,268	3,640	4,002	4,007	4,038	4,351	4,649	4,496	3,882	142	4182
各種商品小売業	225	212	x	x	214	172	213	201	129	-	69
呉服・服地・寝具小売業	221	157	143	134	134	115	80	73	77	-	81
男子洋服小売業	91	81	72	76	69	71	60	64	48	-	42
婦人・子供服小売業	234	160	264	317	280	243	248	216	202	6	175
靴・履物小売業	53	51	45	47	47	41	37	29	33	2	24
その他の身の回り品小売業	80	142	x	51	59	96	73	54	64	-	75
各種食料品小売業	383	308	443	329	189	443	270	362	423	29	415
酒・調味料小売業*	167	161	183	183	180	149	166	109	111	4	103
食肉小売業	21	x	29	x	x	9	2	8	6	2	17
鮮魚小売業	55	51	51	41	37	36	23	24	16	2	16
乾物小売業*	7	x	16	x	x	x	-	-	-	-	-
野菜・果実小売業	62	50	51	66	x	45	44	30	44	2	47
菓子・パン小売業	134	111	134	139	108	120	154	159	144	17	171
米穀類小売業	55	38	53	51	38	31	28	20	19	2	8
その他の飲食料品小売業	133	124	227	303	401	282	436	555	358	9	573
自動車小売業	337	286	334	365	355	400	402	340	361	26	389
自転車小売業	38	46	48	x	21	17	13	13	10	-	9
家具・建具・畳小売業	177	139	130	136	121	127	116	100	91	-	54
金物・荒物小売業*	68	55	82	44	40	28	28	-	-	-	-
陶磁器・ガラス器小売業*	x	x	x	x	14	x	17	-	-	-	-
家庭用機械器具小売業	245	193	214	187	220	207	221	218	211	-	195
その他のじゅう器小売業	x	x	x	x	10	x	3	152	39	1	78
医薬品・化粧品小売業	238	191	153	159	281	355	347	349	327	-	290
農耕用品小売業	86	94	x	108	54	48	102	77	49	5	103
燃料小売業	244	218	232	242	245	271	294	257	245	15	323
書籍・文房具小売業	385	297	313	295	371	414	510	399	256	15	355
スポーツ用品・玩具小売業(注)	15	9	10	8	10	97	139	138	125	-	84
その他の小売業	466	421	x	481	457	491	623	549	494	5	486

資料:「商業統計調査」経済産業省 *平成14年より乾物小売業、調味料小売業はその他飲食料小売業へ、金物・荒物小売業、陶磁器・ガラス器小売業はその他のじゅう器小売業へ分類

(注):スポーツ用品・玩具小売業の欄の昭和51年から平成6年までの欄は中古品小売業の数字

商業(卸売、小売別)年間商品販売額の推移

単位:万円

区分	昭和57年	昭和60年	昭和63年	平成3年	平成6年	平成9年	平成11年	平成14年	平成16年		平成19年
									(倉吉市)	(関金町)	
総計	13,710,385	12,808,967	15,030,960	17,896,415	18,756,252	20,548,296	15,649,900	13,093,892	12,612,521	191,580	11,853,802
卸売業計	8,051,780	7,853,594	8,848,946	10,916,808	11,596,614	12,545,221	7,654,800	6,056,550	5,809,642	x	4,937,169
各種商品卸売業	-	x	-	-	x	x	-	-	-	-	-
繊維・衣服等卸売業	x	x	x	x	x	x	x	32,401	x	-	42,855
飲食料品卸売業	4,543,810	4,734,494	4,857,715	5,092,106	5,378,550	5,841,733	2,921,400	1,848,587	1,649,254	x	1,349,343
建築材料卸売業	1,209,246	752,013	1,145,250	2,304,002	1,832,378	2,195,000	1,831,900	1,582,367	1,274,156	-	1,137,395
化学製品卸売業	x	x	x	x	73,150	x	128,400	x	x	-	107,787
鉱物・金属材料卸売業	423,777	534,761	540,361	155,915	573,349	513,443	x	158,684	256,382	-	173,796
再生資源卸売業	53,638	x	x	x	51,146	x	x	x	x	-	69,028
機械器具卸売業	841,382	517,011	723,021	1,021,050	1,143,742	1,121,743	1,073,100	978,887	1,025,827	-	938,576
その他の卸売業	x	x	x	2,067,746	1,505,228	1,147,893	x	1,373,074	1,248,312	-	1,118,389
小売業計	5,658,605	4,955,373	6,182,014	6,979,607	7,159,638	8,003,075	7,995,100	7,037,342	6,802,879	x	6,916,633
各種商品小売業	667,204	344,670	x	x	541,748	484,661	404,600	324,191	274,147	-	2,978
呉服・服地・寝具小売業	200,086	144,371	183,510	158,828	146,822	155,656	91,300	87,041	100,512	-	125,549
男子洋服小売業	70,928	68,219	84,297	112,034	101,609	137,162	95,200	85,225	69,260	-	59,435
婦人・子供服小売業	221,803	143,063	395,464	481,071	520,505	397,146	395,600	333,303	280,867	x	251,084
靴・履物小売業	46,052	54,957	57,937	64,672	64,782	68,654	53,800	49,122	42,509	-	40,175
その他の身の回り品小売業	52,107	244,981	x	62,456	89,299	172,631	117,900	73,884	87,201	-	88,808
各種食料品小売業	897,926	901,391	1,106,993	1,193,259	532,222	1,376,854	891,400	960,559	1,101,650	54,319	961,496
酒・調味料小売業	191,747	217,197	237,170	257,277	268,524	341,695	353,300	221,307	259,871	6,375	200,935
食肉小売業	27,278	x	29,698	x	x	8,470	x	30,664	x	x	10,224
鮮魚小売業	35,562	48,578	53,237	34,193	36,226	45,441	23,200	25,293	12,032	x	9,664
乾物小売業	9,883	x	6,397	x	x	0	-	-	-	-	-
野菜・果実小売業	34,309	30,751	27,825	69,784	x	37,994	53,000	27,529	46,946	x	65,468
菓子・パン小売業	62,395	82,961	100,932	114,934	125,722	87,176	137,400	105,285	99,403	10,271	122,494
米穀類小売業	101,733	64,091	100,451	112,048	93,261	71,301	59,500	39,527	x	x	x
その他の飲食料品小売業	109,130	95,123	194,434	296,144	863,817	297,386	x	705,576	389,186	4,475	709,784
自動車小売業	700,143	542,305	816,075	975,710	901,971	1,071,723	1,044,800	843,678	896,886	x	806,545
自転車小売業	12,593	16,993	31,184	x	9,633	5,848	3,700	3,373	2,942	-	3,309
家具・建具・畳小売業	190,438	128,142	161,908	189,236	184,311	205,176	176,400	128,994	144,755	-	80,130
金物・荒物小売業	65,507	48,507	138,845	77,061	50,798	29,812	30,700	-	-	-	-
陶磁器・ガラス器小売業	x	x	x	x	29,950	x	x	-	-	-	-
家庭用機械器具小売業	283,829	264,744	380,694	356,366	514,685	446,363	551,200	440,814	545,034	-	550,909
その他のじゅう器小売業	x	x	x	x	12,288	x	x	291,387	30,221	x	46,069
医薬品・化粧品小売業	136,320	98,908	192,760	209,805	234,184	350,072	403,500	500,900	514,359	-	519,928
農耕用品小売業	151,277	166,377	x	179,510	116,971	120,881	210,600	109,980	104,712	x	236,724
燃料小売業	730,955	639,352	579,631	629,123	671,919	700,787	622,500	687,950	607,208	x	963,088
書籍・文房具小売業	121,889	153,651	187,263	145,263	298,822	280,618	303,900	190,423	173,561	x	190,150
スポーツ用品・玩具小売業(注)	8,326	3,353	4,100	4,920	4,740	177,840	189,200	225,285	204,113	-	117,075
その他の小売業	488,572	408,052	x	700,253	668,609	877,727	882,300	546,052	x	x	x

資料:「商業統計調査」経済産業省 *平成14年より乾物小売業、調味料小売業はその他飲食料小売業へ、金物・荒物小売業、陶磁器・ガラス器小売業はその他のじゅう器小売業へ分類

(注):スポーツ用品・玩具小売業の欄の昭和51年から平成6年までの欄は中古品小売業の数字

商業(卸売、小売別)商品手持額の推移

単位:万円

区分	昭和57年	昭和60年	昭和63年	平成3年	平成6年	平成9年	平成11年	平成14年	平成16年		平成19年
									(倉吉市)	(関金町)	
総計	1,355,035	1,147,141	1,193,833	1,374,839	1,336,054	1,456,489	-	1,138,409	-	-	1,006,823
卸売業計	513,581	465,027	413,560	462,659	409,284	445,047	-	326,196	-	-	378,273
各種商品卸売業	-	x	-	-	x	x	-	-	-	-	-
繊維・衣服等卸売業	x	x	x	x	x	x	-	5,913	-	-	7,006
飲食料品卸売業	114,771	116,300	107,876	113,064	96,984	135,250	-	102,656	-	-	68,317
建築材料卸売業	144,362	91,637	72,935	94,866	75,129	98,626	-	57,829	-	-	40,237
化学製品卸売業	x	x	x	x	8,413	x	-	x	-	-	12,460
鉱物・金属材料卸売業	33,117	26,593	15,827	11,564	16,192	13,015	-	7,800	-	-	11,458
再生資源卸売業	4,983	x	x	x	2,305	x	-	x	-	-	2,622
機械器具卸売業	60,298	31,307	78,002	80,403	73,971	74,629	-	87,310	-	-	179,748
その他の卸売業	x	x	x	103,741	124,324	98,793	-	60,559	-	-	56,425
小売業計	841,454	682,114	780,278	912,180	926,770	1,011,442	-	812,213	-	-	628,550
各種商品小売業	88,470	82,749	x	x	60,272	63,229	-	40,050	-	-	41
呉服・服地・寝具小売業	71,997	48,466	55,522	44,975	40,623	33,744	-	34,446	-	-	20,328
男子洋服小売業	24,160	26,728	22,822	33,263	30,531	39,265	-	26,821	-	-	15,175
婦人・子供服小売業	78,986	30,294	93,223	122,615	119,939	100,407	-	62,289	-	-	39,408
靴・履物小売業	13,786	12,813	15,856	19,348	21,155	19,466	-	11,139	-	-	8,359
その他の身の回り品小売業	16,922	64,531	x	21,151	22,706	26,053	-	9,681	-	-	20,223
各種食料品小売業	54,830	21,126	43,078	34,530	17,324	34,707	-	19,164	-	-	27,963
酒・調味料小売業*	19,694	17,783	17,633	23,641	22,780	34,388	-	25,003	-	-	23,908
食肉小売業	626	x	1,071	x	x	239	-	1,484	-	-	198
鮮魚小売業	553	1,905	253	512	545	1,126	-	312	-	-	103
乾物小売業*	1,008	x	1,227	x	x	0	-	-	-	-	-
野菜・果実小売業	1,555	1,473	1,888	2,859	x	3,870	-	619	-	-	957
菓子・パン小売業	3,703	3,497	5,094	4,362	3,305	2,610	-	2,440	-	-	7,877
米穀類小売業	5,563	1,903	3,637	5,188	5,734	1,693	-	1,948	-	-	x
その他の飲食料品小売業	4,054	4,161	10,690	18,306	22,266	10,435	-	20,272	-	-	28,393
自動車小売業	69,139	43,982	50,983	66,189	70,925	62,726	-	41,341	-	-	48,705
自転車小売業	2,325	2,422	2,936	x	2,747	1,230	-	913	-	-	1,940
家具・建具・畳小売業	58,194	41,587	53,449	55,985	47,342	51,758	-	37,340	-	-	27,774
金物・荒物小売業*	14,338	9,577	29,120	20,420	20,967	15,488	-	-	-	-	-
陶磁器・ガラス器小売業*	x	x	x	x	7,360	x	-	-	-	-	-
家庭用機械器具小売業	43,919	35,358	52,049	50,843	65,697	77,290	-	72,040	-	-	66,791
その他のじゅう器小売業	x	x	x	x	2,910	x	-	86,568	-	-	7,769
医薬品・化粧品小売業	22,941	21,087	36,437	34,343	34,957	54,356	-	51,401	-	-	47,529
農耕用品小売業	44,792	34,669	x	36,910	38,253	32,292	-	31,192	-	-	25,482
燃料小売業	23,511	27,054	23,676	23,394	15,537	19,887	-	15,326	-	-	24,233
書籍・文房具小売業	25,594	31,249	33,616	22,254	56,125	85,926	-	34,791	-	-	32,102
スポーツ用品・玩具小売業(注)	4,726	1,850	3,000	5,700	7,000	53,812	-	54,514	-	-	28,162
その他の小売業	132,980	105,348	x	122,601	185,265	165,965	-	131,119	-	-	x

資料:「商業統計調査」経済産業省 *平成14年より乾物小売業、調味料小売業はその他飲食料小売業へ、金物・荒物小売業、陶磁器・ガラス器小売業はその他のじゅう器小売業へ分類

(注):スポーツ用品・玩具小売業の欄の昭和51年から平成6年までの欄は中古品小売業の数字

商業(卸売、小売別)売場面積の推移

単位:㎡

区分	昭和57年	昭和60年	昭和63年	平成3年	平成6年	平成9年	平成11年	平成14年	平成16年		平成19年
									(倉吉市)	(関金町)	
総計	73,563	63,157	74,499	85,707	87,426	91,709	107,537	103,462	96,322	3,906	97,265
卸売業計	-	-	-	-	-	-	-	-	-	-	-
各種商品卸売業	-	-	-	-	-	-	-	-	-	-	-
繊維・衣服等卸売業	-	-	-	-	-	-	-	-	-	-	-
飲食料品卸売業	-	-	-	-	-	-	-	-	-	-	-
建築材料卸売業	-	-	-	-	-	-	-	-	-	-	-
化学製品卸売業	-	-	-	-	-	-	-	-	-	-	-
鉱物・金属材料卸売業	-	-	-	-	-	-	-	-	-	-	-
再生資源卸売業	-	-	-	-	-	-	-	-	-	-	-
機械器具卸売業	-	-	-	-	-	-	-	-	-	-	-
その他の卸売業	-	-	-	-	-	-	-	-	-	-	-
小売業計	73,563	63,157	74,499	85,707	87,426	91,709	107,537	103,462	96,322	3,906	97,265
各種商品小売業	14,883	7,353	x	x	9,535	9,260	9,488	10,245	7,106	-	50
呉服・服地・寝具小売業	4,140	2,742	2,518	3,405	3,196	2,955	1,999	1,981	2,210	-	2,604
男子洋服小売業	1,526	1,860	1,613	2,350	3,055	3,822	2,799	3,017	2,450	-	2,105
婦人・子供服小売業	5,971	2,978	7,270	11,482	11,935	7,907	10,264	8,861	6,662	x	6,533
靴・履物小売業	1,415	1,074	1,236	1,039	1,485	1,269	1,055	1,069	1,242	x	692
その他の身の回り品小売業	1,567	5,518	x	1,288	1,593	3,893	4,787	1,662	3,252	-	2,649
各種食料品小売業	8,151	7,620	11,384	10,666	4,807	12,921	9,037	8,350	11,739	1,395	11,751
酒・調味料小売業*	2,533	2,821	2,839	2,949	3,579	3,333	4,018	2,177	2,998	110	2,798
食肉小売業	157	x	158	x	x	283	x	341	x	x	93
鮮魚小売業	565	530	486	513	709	284	514	355	506	x	165
乾物小売業*	75	x	113	x	x	0	-	-	-	-	-
野菜・果実小売業	945	814	693	831	x	767	1,102	802	744	x	1,681
菓子・パン小売業	1,667	1,821	1,947	1,917	1,580	1,790	2,344	1,538	1,340	362	1,496
米穀類小売業	440	377	410	789	368	303	255	141	x	x	62
その他の飲食料品小売業	1,410	955	1,796	2,738	6,957	2,344	x	6,370	3,602	1,005	6,941
自動車小売業	-	-	-	-	1,029	1,609	1,324	1,067	1,366	-	2,520
自転車小売業	731	1,074	1,136	x	518	458	347	322	286	-	315
家具・建具・畳小売業	7,897	7,389	8,410	8,553	8,430	7,833	7,240	7,131	7,912	-	5,213
金物・荒物小売業*	2,098	1,132	3,965	1,917	1,562	1,694	2,023	-	-	-	-
陶磁器・ガラス器小売業*	x	x	x	x	468	x	x	-	-	-	-
家庭用機械器具小売業	3,599	3,155	3,928	5,126	6,592	3,802	5,048	5,009	4,987	-	6,219
その他のじゅう器小売業	x	x	x	x	59	x	x	14,171	1,574	x	2,975
医薬品・化粧品小売業	1,998	1,516	2,205	2,691	2,609	3,923	4,473	3,847	4,293	-	4,703
農耕用品小売業	1,567	1,068	x	1,243	625	699	2,961	1,855	777	x	2,625
燃料小売業	208	1,111	336	414	483	356	224	413	134	-	192
書籍・文房具小売業	1,486	2,044	2,073	2,426	2,844	3,841	3,698	2,853	2,346	-	3,582
スポーツ用品・玩具小売業(注)	333	200	188	130	248	3,110	3,192	4,224	4,842	-	3,483
その他の小売業	7,251	7,311	x	6,904	11,803	12,199	21,719	15,661	x	x	25,818

資料:「商業統計調査」経済産業省 *平成14年より乾物小売業、調味料小売業はその他飲食料小売業へ、金物・荒物小売業、陶磁器・ガラス器小売業はその他のじゅう器小売業へ分類

(注):スポーツ用品・玩具小売業の欄の昭和51年から平成6年までの欄は中古品小売業の数字

上水道給水状況(各年4月1日～翌年3月31日)

年次	給水人口	給水戸数	給水区域普及率	配水量	有収水量	1日最大配水量	1日平均配水量	1人1日最大配水量	1人1日平均配水量
平成12年	44,118 人	17,247 戸	99.3 %	7,136,796 m ³	6,325,035 m ³	26,817 m ³	19,552 m ³	607 リットル	443 リットル
13年	43,957	17,269	99.3	7,139,196	6,178,893	23,768	19,559	540	444
14年	43,896	17,435	99.3	7,135,256	6,174,880	31,117	19,549	709	445
15年	43,890	17,551	99.4	7,186,330	6,312,560	25,765	19,635	587	447
16年	43,471	17,624	99.4	7,102,470	6,237,429	27,270	19,459	627	448
17年	43,525	17,642	99.5	7,018,978	6,196,419	23,658	19,230	546	444
18年	42,880	17,780	99.6	6,773,897	5,966,353	22,037	18,559	514	433
19年	42,520	17,618	99.6	6,572,894	5,735,742	21,442	17,959	504	422

資料:市水道局

簡易水道給水状況(各年4月1日～翌年3月31日)

年次	給水人口	給水戸数	給水区域普及率	配水量	有収水量	1日最大配水量	1日平均配水量	1人1日最大配水量	1人1日平均配水量
平成12年	2,872 人	793 戸	93.1 %	345,395 m ³	285,436 m ³	1,052 m ³	944 m ³	366 リットル	329 リットル
13年	2,897	811	91.2	347,029	282,131	1,283	951	443	328
14年	2,892	822	92.6	376,434	284,264	1,298	1,031	449	357
15年	2,857	823	91.4	358,080	280,271	1,610	981	563	343
16年 (倉吉市)	2,857	823	92.3	366,792	271,477	1,129	1,005	395	352
(関金町)	3,897	1,112	97.6	541,283	497,445	2,377	1,483	610	381
17年	6,703	1,940	95.5	898,713	761,622	3,138	2,462	469	368
18年	6,660	1,929	96.1	863,621	730,623	3,482	2,366	524	356
19年	6,532	1,926	97.3	837,560	689,056	3,516	2,288	538	350

資料:市水道局(平成13年以前は環境課)

下水道の普及状況(各年4月1日～翌年3月31日)

年次	供用開始面積	供用開始世帯数			住民基本台帳人口(3月末)(c)	水洗化人口			
		処理可能区域(a)	水洗化済(b)	水洗化率(b)/(a)		処理可能区域(d)	人口普及率(d)/(c)	水洗化済(e)	水洗化率(e)/(d)
平成12年	811.80 ha	12,881 世帯	12,219 世帯	94.9 %	49,688 人	28,261 人	56.9 %	25,893 人	91.6 %
13年	835.42	11,900	9,941	83.5	49,363	29,607	60.0	27,439	92.7
14年	873.62	12,349	10,857	87.9	49,174	30,630	62.3	29,164	95.2
15年	908.00	14,755	10,252	69.5	49,264	31,359	63.7	25,745	82.1
16年 (倉吉市)	934.50	13,170	9,796	74.4	52,799	34,938	66.2	29,024	83.1
(関金町)	102.70	961	773	80.4					
17年	1,058.70	14,256	10,993	77.1	52,569	35,214	67.0	29,962	85.1
18年	1,090.20	14,708	11,109	77.1	51,974	35,838	67.0	29,973	85.1
19年	1,105.60	14,924	11,403	76.4	51,487	36,474	70.8	30,703	84.2

資料:市下水道課

住宅の種類・所有関係別住宅数

単位:戸・世帯・人・室・畳・㎡

住宅の種類 住宅の所有	住宅数		世帯数		世帯人員		1住宅当たり 居室数		1住宅当たり 居室の畳数		1住宅当たり 延べ面積		1人当たり 居室の畳数		1室当たり 人員	
	平成10年度	平成15年度	平成10年度	平成15年度	平成10年度	平成15年度	平成10年度	平成15年度	平成10年度	平成15年度	平成10年度	平成15年度	平成10年度	平成15年度	平成10年度	平成15年度
総数	15,660	16,520	15,710	16,610	47,390	48,060	5.85	6.06	36.89	40.74	118.10	128.08	12.15	13.98	0.52	0.48
うち持ち家	10,440	11,880	10,460	11,910	35,690	37,640	6.99	7.13	45.16	48.60	150.08	156.34	13.22	15.34	0.49	0.44
うち借家	5,110	4,600	5,140	4,660	11,510	10,380	3.50	3.27	19.96	20.44	52.69	55.12	8.86	9.06	0.64	0.69
専用住宅	14,870	15,760	14,920	15,840	45,050	45,820	5.84	6.04	36.80	40.58	115.84	126.79	12.12	13.94	0.52	0.48
うち持ち家	9,800	11,220	9,810	11,250	33,640	35,620	7.03	7.16	45.42	48.77	148.56	155.87	13.23	15.37	0.49	0.44
うち借家	4,980	4,500	5,010	4,550	11,220	10,160	3.49	3.25	19.84	20.13	51.45	54.21	8.80	8.91	0.65	0.69
農業漁業併用住宅	20	-	20	-	80	-	8.50	-	53.00	-	168.50	-	10.60	-	0.59	-
うち持ち家	20	-	20	-	80	-	8.50	-	53.00	-	168.50	-	10.60	-	0.59	-
うち借家	-	-	-	-	-	-	-	-	-	-	-	-	-	-	-	-
店舗等の併用住宅	770	760	770	760	2,270	2,240	5.99	6.31	38.31	44.16	161.00	154.94	12.89	14.98	0.50	0.47
うち持ち家	630	660	630	660	1,970	2,020	6.39	6.63	41.02	45.69	173.25	164.31	13.14	14.92	0.49	0.46
うち借家	130	100	130	100	290	230	3.99	4.24	24.94	34.32	100.59	94.69	11.14	15.57	0.56	0.52

資料:「住宅統計・土地調査」総務省

ごみの量・資源ごみの量

単位:t

年度	可燃ごみ		びん・缶類				不燃物		可燃性粗大		不燃性粗大		資源ごみ							
	家庭系	事業系	*2 家庭系 缶	*2 家庭系 びん	*3 事業系 缶	*3 事業系 びん	家庭系	事業系	家庭系	事業系	家庭系	事業系	新聞紙	雑誌	段ボール	牛乳 パック	古着	*1 発泡スチ ロール	ペットボ トル	廃食用油
平成 13年度	9,422.7	7,568.0	645.9	-	170.9	-	353.4	232.0	132.3	237.8	186.6	159.0	661.3	380.2	201.2	11.0	77.6	32.7	27.4	-
14年度	9,442.3	7,685.4	624.2	-	204.5	-	355.1	227.1	128.4	308.2	209.8	215.4	661.9	375.5	202.4	11.2	72.5	12.4	28.9	-
15年度	9,755.9	6,716.8	501.8	*72.2	119.8	-	341.7	282.1	129.2	289.2	210.6	175.5	686.7	403.9	203.5	11.0	74.0	12.1	31.8	-
16年度	9,937.1	6,355.8	164.3	384.5	31.0	64.4	358.8	245.5	134.9	333.3	202.7	168.0	741.1	422.9	210.5	11.3	74.0	12.3	37.3	-
(倉吉市)	9,480.8	6,132.1	161.8	360.9	30.2	64.4	332.0	237.8	128.6	326.5	186.4	163.9	704.7	396.5	199.0	10.9	69.0	11.4	35.0	-
(関金町)	456.3	223.7	2.5	23.6	0.8	0.0	26.8	7.7	6.3	6.8	16.3	4.1	36.4	26.4	11.5	0.4	5.0	0.9	2.3	-
17年度	9,605.8	6,172.9	166.7	380.3	27.1	91.3	329.4	149.8	113.8	345.3	172.5	213.8	752.5	432.3	208.8	11.2	71.1	12.0	45.4	-
18年度	9,419.0	5,726.3	168.9	358.9	19.8	74.7	324.6	108.6	116.0	321.9	174.3	214.1	779.8	433.6	207.5	10.3	70.6	11.8	45.7	-
19年度	9,094.6	5,477.5	143.0	355.4	16.7	54.9	301.5	96.6	123.1	317.8	128.7	118.4	766.2	428.9	210.4	10.6	71.0	12.2	48.8	22.4

資料:市環境課

*1 平成14年度より発泡スチロールは換算率を20kg/㎡から8kg/㎡に変更。

*2 平成16年1月より家庭系びんは分別収集することとした。

*3 平成16年度より事業系びんは分別収集することとした。

*4 平成19年度より廃食用油は分別収集することとした。

市民税の課税状況

単位:人・千円

年度	給与所得者		営業所得者		農業所得者		その他事業所得者		その他所得者		分離課税者		合計	
	人員	1人平均課税標準額	人員	1人平均課税標準額	人員	1人平均課税標準額	人員	1人平均課税標準額	人員	1人平均課税標準額	人員	1人平均課税標準額	人員	1人平均課税標準額
平成9年度	17,436	1,796	1,063	1,762	297	1,182	434	2,743	1,798	1,085	145	9,678	21,173	1,799
10年度	17,454	1,820	944	1,737	186	1,157	449	2,677	1,790	1,057	117	11,843	20,940	1,820
11年度	17,271	1,806	880	1,650	284	1,715	409	2,717	1,888	1,165	124	13,565	20,856	1,828
12年度	16,897	1,792	834	1,669	126	1,068	380	2,627	1,821	1,116	92	9,866	20,150	1,774
13年度	16,752	1,787	751	1,627	124	1,141	344	2,717	1,762	1,061	105	8,668	19,838	1,765
14年度	16,319	1,749	1,060	2,024	116	1,000	※平成14年度より		1,771	1,068	110	8,195	19,376	1,734
15年度	15,699	1,687	955	2,041	103	942	営業所得者を含む		1,744	1,071	91	8,229	18,592	1,675
16年度	16,664	1,579	981	1,844	156	1,036			1,843	974	295	5,165	19,939	1,585
17年度	16,931	1,576	1,000	1,849	167	1,566			2,076	965	181	6,328	20,355	1,570
18年度	16,902	1,570	933	1,859	159	1,420			3,469	1,000	192	5,446	21,655	1,524
19年度	16,814	1,558	904	1,957	185	1,206			3,442	964	194	6,007	21,539	1,517

市税等の状況

単位:千円・%

区分	平成13年度		平成14年度		平成15年度		平成16年度		平成17年度		平成18年度		平成19年度	
	賦課額	収納率	賦課額	収納率	賦課額	収納率	賦課額	収納率	賦課額	収納率	賦課額	収納率	賦課額	収納率
市民税個人	1,676,000	95.02	1,614,145	95.09	1,504,824	95.10	1,414,843	93.9	1,487,812	94.0	1,589,157	94.4	2,017,337	94.8
市民税法人	685,992	98.98	613,807	98.70	690,443	98.80	617,913	98.7	705,277	98.7	676,874	98.6	574,755	98.3
固定資産税	3,164,539	93.16	3,221,831	92.86	3,060,094	92.18	3,211,959	90.8	3,447,483	90.4	3,362,835	90.0	3,460,852	89.7
固定資産税交納付金	23,158	100.00	22,826	100.00	22,441	100.00	25,833	100	27,771	100	28,699	100	26,522	100
特別土地保有税	518	92.75	45	16.81	38	0.00	1,432	0	1,395	0	1,395	0	1,395	0
軽自動車税	101,549	94.95	105,030	94.60	107,872	93.89	111,173	93.8	126,577	93.7	130,085	92.7	133,321	91.8
市たばこ税	335,178	100.00	333,028	100.00	339,321	100.00	345,178	100	348,186	100	348,060	100	339,578	100
都市計画税	282,084	93.20	286,142	97.87	274,399	92.23	279,255	91.1	284,333	90.2	276,584	89.8	284,220	89.5
国民健康保険料(税)一般	1,406,330	83.93	1,443,656	83.74	1,353,604	81.10	1,436,265	81.0	1,343,038	80.2	1,268,676	78.9	1,263,902	77.4
国民健康保険料(税)退職	216,426	92.98	221,981	91.49	227,450	87.76	269,362	86.4	274,538	83.2	338,817	85.9	356,206	86.3
入湯税	—	—	—	—	—	—	2,804	47.2	4,605	70.7	4,603	67.0	4,916	70.1

資料:市税務課、市国民保険課

注意:各年度の賦課額及び収納率には、当該年度分のほか、繰越分を含む。*平成16年度は、倉吉市、関金町を合算した数値である。

小学校概況(各年5月1日現在)

単位:人

区分	平成10年	平成11年	平成12年	平成13年	平成14年	平成15年	平成16年	平成17年	平成18年	平成19年	平成20年
学校数(校)	14	14	14	14	14	14	14	16	16	16	16
うち本校	12	12	12	12	12	12	12	14	14	14	14
うち分校	2	2	2	2	2	2	2	2	2	2	2
学級数(総数)	129	129	133	133	139	135	134	152	151	147	150
うち単式	112	110	111	110	116	113	114	128	126	117	120
うち複式	2	2	-	-	-	-	-	-	-	3	1
うち75条	15	17	22	23	23	22	20	24	25	27	29
児童数(総数)	3,177	3,021	2,982	2,929	2,889	2,803	2,744	2,945	2,902	2,832	2,771
うち男	1,575	1,508	1,495	1,460	1,442	1,403	1,388	1,508	1,508	1,483	1,460
うち女	1,602	1,513	1,487	1,469	1,447	1,400	1,356	1,437	1,394	1,349	1,311
第一学年(総数)	479	459	468	499	452	447	434	467	464	457	442
うち男	248	243	242	239	217	225	239	257	256	228	222
うち女	231	216	226	260	235	222	195	210	208	229	220
第二学年(総数)	506	483	467	470	500	453	445	463	479	466	460
うち男	236	251	243	239	242	213	221	254	265	261	230
うち女	270	232	224	231	258	240	224	209	214	205	230
第三学年(総数)	488	507	486	453	463	497	456	471	461	482	463
うち男	242	240	251	235	239	242	215	236	254	267	260
うち女	246	267	235	218	224	255	241	235	207	215	203
第四学年(総数)	551	489	518	489	457	461	494	505	469	460	486
うち男	269	242	248	253	235	235	240	242	239	253	266
うち女	282	247	270	236	222	226	254	263	230	207	220
第五学年(総数)	532	552	490	523	490	455	461	529	503	465	452
うち男	262	270	241	252	254	234	238	256	237	236	247
うち女	270	282	249	271	236	221	223	273	266	229	205
第六学年(総数)	621	531	553	495	527	490	454	510	526	502	468
うち男	318	262	270	242	255	254	235	263	257	238	235
うち女	303	269	283	253	272	236	219	247	269	264	233
教員数(総数)	207	213	210	217	225	225	228	246	239	243	238
うち男	90	94	89	87	86	84	83	99	93	94	101
うち女	117	119	121	130	140	141	145	147	146	149	137
1教員当たり児童数	15.3	14.2	14	13.5	12.8	12.5	12.0	12.0	12.1	11.7	11.6
1学級当たり児童数	24.6	23.4	22	22.0	16.5	20.8	20.5	19.4	19.2	19.3	18.5

資料:「学校基本調査」文部科学省

中学校概況(各年5月1日現在)

単位:人

区分	平成10年	平成11年	平成12年	平成13年	平成14年	平成15年	平成16年	平成17年	平成18年	平成19年	平成20年
学校数(校)	4	4	4	4	4	4	4	5	5	5	5
うち本校	4	4	4	4	4	4	4	5	5	5	5
うち分校	-	-	-	-	-	-	-	-	-	-	-
学級数(総数)	59	57	54	54	53	54	55	62	61	57	59
うち単式	52	52	49	49	45	48	45	51	50	48	49
うち複式	-	-	-	-	-	-	-	-	-	-	-
うち75条	7	5	5	5	8	6	10	11	11	9	10
生徒数(総数)	1,869	1,812	1,688	1,668	1,548	1,540	1,474	1,574	1,508	1,491	1,496
うち男	946	924	853	825	757	747	739	805	792	763	736
うち女	923	888	835	843	791	793	735	769	716	728	760
第一学年(総数)	559	613	520	542	484	510	483	487	503	508	491
うち男	289	314	254	260	237	244	258	257	258	249	232
うち女	270	299	266	282	247	266	225	230	245	259	259
第二学年(総数)	644	560	612	519	545	482	508	525	485	498	507
うち男	318	292	311	257	264	237	244	278	258	256	250
うち女	326	268	301	262	281	245	264	247	227	242	257
第三学年(総数)	666	639	556	607	519	548	483	562	520	485	498
うち男	339	318	288	308	256	266	237	270	276	258	254
うち女	327	321	268	299	263	282	246	292	244	227	244
教員数(総数)	118	119	113	117	111	114	119	131	130	126	124
うち男	74	73	74	77	70	73	75	85	84	81	77
うち女	44	46	39	40	41	41	44	46	46	45	47
1教員当たり生徒数	15.8	15.2	15	14.3	13.9	13.5	12.4	12.0	11.6	11.8	12.1
1学級当たり生徒数	31.7	31.8	31	30.9	29.2	28.5	26.8	25.4	24.7	26.2	25.4

資料:「学校基本調査」文部科学省

年金等受給状況(各年3月31日)

年度	拠出年金		福祉年金		敬老年金	
	受給権者	年金額	受給権者	年金額	受給権者	年金額
平成10年	8,856 人	4,870,176 千円	190 人	68,868 千円	14 人	324 千円
11年	9,268	5,316,488	122	56,279	7	168
12年	9,578	5,642,114	127	44,185	4	108
13年	9,917	5,921,868	95	32,254	2	60
14年	10,224	6,239,991	50	18,056	1	36
15年	10,511	6,520,776	40	15,942	1	12
16年	10,755	6,672,665	33	12,382	0	0
17年	12,094	7,617,854	21	9,253	0	0
18年	12,381	7,897,757	20	7,369	0	0
19年	12,647	8,142,010	16	5,327	0	0
20年	12,755	8,289,226	11	3,298	0	0

資料:市民課

*平成17年度は、倉吉市、関金町を合算した数値である。

国民健康保険の概要(各年4月～翌年3月)

年度	被保険者		療養医療費		保険料・税(本算定)		国保補助金
	世帯数	被保険者数	件数	費用額	1世帯当たり	被保険者1人当たり	
平成9年	8,579 世帯	16,663 人	226,950 件	6,754,923 千円	156,546 円	80,285 円	1,343,645 千円
10年	8,801	17,000	252,806	6,884,943	157,586	76,717	1,396,012
11年	9,064	17,349	278,073	7,294,226	152,159	79,137	1,437,027
12年	9,283	17,583	292,200	7,069,641	159,407	88,226	1,435,020
13年	9,493	17,851	308,523	7,392,363	158,967	90,097	1,557,724
14年	9,796	18,391	306,408	7,248,622	158,326	89,799	1,573,069
15年	10,107	18,962	331,714	7,854,346	142,047	80,795	1,550,143
16年	11,161	20,965	365,381	8,728,386	138,851	78,696	1,763,146
17年	11,331	21,122	373,251	9,167,104	125,470	70,452	1,885,694
18年	11,543	21,143	379,262	9,307,798	121,834	69,610	1,926,396
19年	11,564	20,941	373,897	9,284,096	122,416	70,557	1,899,979

資料:国民健康保険課

*平成16年度は、倉吉市、関金町を合算した数値である。

医療施設の状況(各年12月31日現在)

年次	病院数	病床数					一般診療所		歯科		施術所数
		総数	一般	療養型	精神	感染	施設数	病床数	診療所数	技工所数	
平成13年	9	1,447	1,098	-	345	4	60	148	24	8	21
14年	9	1,380	1,098	215	278	4	60	145	24	8	22
15年	9	1,390	888	220	278	4	62	113	25	8	23
16年	9	1,390	888	220	278	4	62	113	25	8	23
*17年	9	1,371	869	220	278	4	60	126	26	9	26
18年	9	1,371	869	220	278	4	60	126	27	9	28
19年	9	1,371	869	220	278	4	58	111	28	7	27
20年	9	1,355	853	220	278	4	58	111	26	7	27

資料:倉吉保健所 *平成18年2月28日現在のもの。

保育所・母子生活支援施設・助産施設の状況

(1) 公立

年次	保育所(各年3月1日現在)				母子生活支援施設(各年3月31日現在)				助産施設(各年3月31日現在)		
	施設数	定員	入所児童数	職員数	設置数	定員世帯	入所世帯	入所人員	設置数	定員	措置人員
平成13年	10	670	624	(4/1現在)135	-	-	-	-	1	25	1
14年	10	670	587	(4/1現在)134	-	-	-	-	(12/31現在)1	(12/31現在)25	(12/31現在)0
15年	10	670	603	(4/1現在)131	-	-	-	-	1	25	0
16年	10	670	584	(4/1現在)132	-	-	-	-	1	25	0
17年	12	805	691	(4/1現在)166	-	-	-	-	1	25	2
18年	12	805	692	(4/1現在)159	-	-	-	-	1	25	0
19年	11	725	672	(4/1現在)157	-	-	-	-	1	25	0
20年	11	725	548	(4/1現在)152	-	-	-	-	1	25	3

(2) 私立

年次	保育所(各年3月1日現在)				母子生活支援施設(各年3月31日現在)				助産施設(各年3月31日現在)		
	施設数	定員	入所児童数	職員数	設置数	定員世帯	入所世帯	入所人員	設置数	定員	措置人員
平成13年	13	1,005	1,116	(4/1現在)217	1	20	19	55	-	-	-
14年	13	1,005	1,137	(4/1現在)222	(12/31現在)1	(12/31現在)20	(12/31現在)14	(12/31現在)39	-	-	-
15年	13	1,065	1,167	(4/1現在)252	1	20	20	58	-	-	-
16年	13	1,095	1,236	(4/1現在)244	2	50	49	136	-	-	-
17年	13	1,065	1,232	(4/1現在)248	2	50	50	143	-	-	-
18年	13	1,095	1,232	(4/1現在)234	2	50	49	141	-	-	-
19年	13	1,125	1,240	(4/1現在)277	2	50	48	139	-	-	-
20年	13	1,095	1,110	(4/1現在)247	2	50	49	146	-	-	-

資料:子ども家庭課

*平成17年は、倉吉市、関金町を合算した数値である。

会計別当初予算状況

単位:千円

区分	平成12年	平成13年	平成14年	平成15年	平成16年度			平成17年度	平成18年度	平成19年	平成20年
					(倉吉市)	(関金町)	(一部事務組合)				
一般会計	24,909,615	22,810,079	21,660,310	22,089,778	22,392,106	4,148,136	67,466	23,059,976	24,654,848	24,343,171	23,843,239
国民健康保険事業	3,658,244	3,699,893	3,683,144	4,153,096	4,119,071	449,231	-	4,534,789	4,657,644	5,511,399	5,528,367
後期高齢者医療事業	-	-	-	-	-	-	-	-	-	-	574,078
介護保険事業	2,381,047	2,326,896	2,569,867	2,844,279	3,097,120	334,743	-	3,771,678	3,848,067	4,003,347	4,262,458
老人保健事業	5,683,352	5,622,721	5,845,812	5,496,364	5,259,760	638,482	-	6,071,112	5,960,234	6,111,313	507,676
簡易水道事業	212,175	163,514	128,012	75,890	111,316	87,389	-	191,631	236,190	219,436	220,694
温泉配湯事業	-	-	-	-	-	8,249	-	7,329	6,988	9,350	9,540
住宅資金貸付事業	101,790	99,095	95,208	157,187	152,365	7,218	-	134,450	116,922	95,299	89,754
高齢者・障害者住宅整備資金貸付事業	29,456	27,155	24,427	22,359	20,385	4,099	-	5,080	5,219	4,272	3,523
土地取得事業	54,109	54,132	54,027	54,003	54,003	-	-	54,003	54,000	54,000	26,000
東中学校公園線沿道土地区画整理事業	51,927	46,552	-	-	-	-	-	-	-	-	-
河北土地区画整理事業	72,352	56,569	55,455	53,040	-	-	-	-	-	-	-
河北第二土地区画整理事業	56,755	50,516	50,241	36,471	-	-	-	-	-	-	-
上井羽合線沿道土地区画整理事業	-	-	-	843,167	538,766	-	-	648,766	622,244	399,139	91,337
宅地造成事業	-	-	-	-	-	22,476	-	-	-	-	-
下水道事業	4,209,893	4,184,972	4,016,186	3,607,443	3,298,956	379,100	-	3,443,163	3,599,531	3,275,133	4,655,126
駐車場事業	34,491	40,949	35,527	34,821	34,066	-	-	33,919	33,600	33,492	31,824
集落排水事業	950,765	1,050,139	622,046	886,786	949,067	230,934	-	1,099,208	674,939	762,016	602,798
高城財産区	14,595	12,758	15,012	5,578	3,120	-	-	3,152	3,201	5,240	10,074
小鴨財産区	2,739	2,000	2,964	4,077	654	-	-	755	538	1,070	2,038
北谷財産区	155	157	158	157	158	-	-	158	158	158	158
上北条財産区	39,735	36,421	35,503	33,745	32,708	-	-	31,654	30,594	29,529	28,572
国民宿舎事業	-	-	-	-	-	-	-	-	-	89,104	74,675
矢送財産区	-	-	-	-	-	632	-	-	-	-	-
水道事業会計	(収入) 1,040,149	1,027,322	1,002,664	1,020,103	1,037,170	-	-	1,030,970	1,005,964	949,042	907,969
	(支出) 1,027,056	1,010,364	988,868	977,668	955,980	-	-	977,471	933,258	930,252	891,152
国民宿舎事業会計	(収入) -	-	-	-	-	4,156	-	351,895	289,432	290,518	-
	(支出) -	-	-	-	-	53,339	-	331,363	289,170	289,858	-

交付税額の推移

単位:千円

区分	平成9年度	平成10年度	平成11年度	平成12年度	平成13年度	平成14年度	平成15年度	*平成16年度	平成17年度	平成18年度	平成19年度
交付税額	5,536,049	6,086,836	6,885,654	6,942,820	6,657,257	6,383,539	6,213,879	7,685,393	7,982,625	7,835,366	7,579,192
指数(昭和55年を100)	291.8	320.8	363.0	366.0	350.9	336.5	327.5	405.1	420.8	413.0	399.5
普通交付税	4,810,511	5,228,654	5,999,576	6,012,728	5,797,826	5,551,184	5,443,808	6,766,202	7,071,445	6,985,247	6,789,981
特別交付税	725,538	858,182	886,078	930,092	859,431	832,355	770,071	919,191	911,180	850,119	789,211
基準財政需要額A	10,006,219	10,486,747	10,996,722	11,094,228	10,990,698	10,539,002	10,179,375	11,978,037	11,912,311	12,008,809	11,758,213
基準財政収入額B	5,174,548	5,251,471	4,991,376	5,081,500	5,196,351	4,981,333	4,716,087	5,206,062	5,262,075	5,467,123	5,425,819
財政力指数B/A	0.517	0.501	0.454	0.458	0.473	0.473	0.463	0.424	0.431	0.444	0.461

資料:市財政課「倉吉市予算書」等

*平成16年度は、倉吉市、関金町、関金町倉吉市中学校組合を合わせて調整した数値

*国民宿舎事業会計は、平成19年8月に法適用企業から法非適用企業となった。

歴代行政担当者(平成21年2月1日現在)

	氏名	任期
市長		
初代	早川 忠篤	S28.10.18 ~ S43.3.12
2代	小谷 善高	S43.4.26 ~ S57.2.19
3代	牧田 実夫	S57.4.11 ~ H2.4.10
4代	早川 芳忠	H2.4.11 ~ H14.4.10
5代	長谷川 稔	H14.4.11 ~ 現在

副市長(助役)	氏名	任期
初代	森本 京蔵	S28.12.8 ~ S35.5.14
2代	穠山 正美	S35.6.16 ~ S39.6.15
3代	小林 正隆	S39.8.3 ~ S43.4.9
4代	山田 芳美	S43.10.16 ~ S50.10.6
5代	石田 稔	S50.12.23 ~ S54.6.29
6代	佐々木早苗	S54.7.22 ~ S57.4.12
7代	池田 幸人	S57.4.24 ~ S61.4.23
8代	尾崎 八郎	S61.6.17 ~ H2.6.6
9代	健代 浩理	H2.7.23 ~ H6.6.30
10代	秋藤 宏之	H6.7.1 ~ H10.6.30
11代	柴田 一彦	H10.7.1 ~ H14.4.11
12代	岡崎 功	H14.4.23 ~ H16.3.31
13代	安木 睦夫	H16.6.21 ~ H19.6.30
14代	増井 壽雄	H19.12.17 ~ 現在

収入役	氏名	任期
初代	中川 利夫	S28.12.8 ~ S30.12.31
2代	沖江 亀治	S31.1.1 ~ S38.12.31
3代	福井 忠利	S39.1.8 ~ S44.11.30
4代	石田 稔	S44.12.1 ~ S50.12.22
5代	佐々木早苗	S50.12.23 ~ S54.7.21
6代	宍戸 春清	S54.7.22 ~ S60.8.15
7代	田民 義明	S61.1.1 ~ H1.12.31
8代	森 義男	H2.1.1 ~ H5.12.31
9代	福井 春光	H6.6.14 ~ H10.6.13
10代	松井 一郎	H10.6.19 ~ H14.4.11
11代	多賀 正樹	H14.12.13 ~ H17.12.31

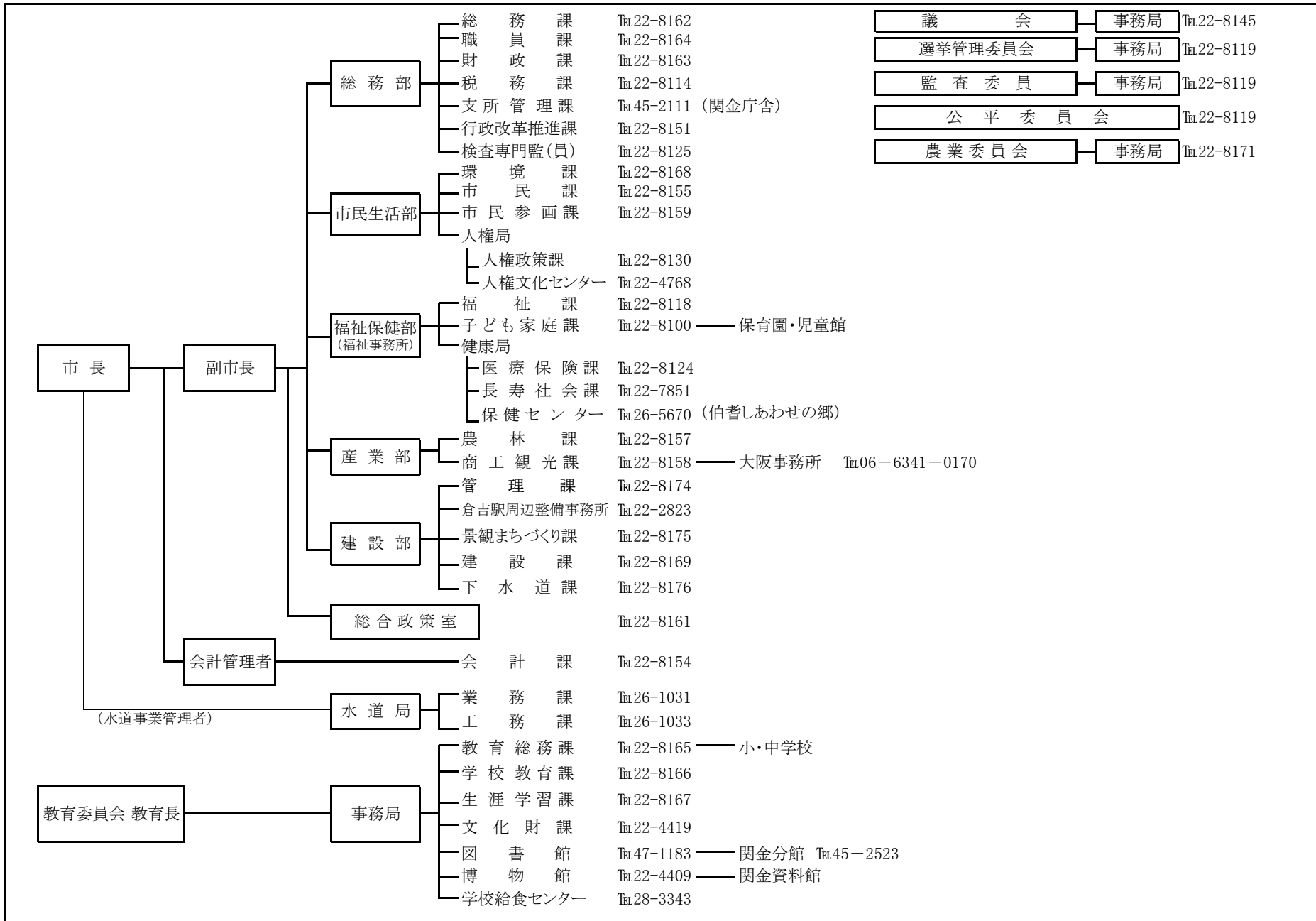
教育長	氏名	任期
初代	浜辺 正規	S28.11.5 ~ S31.9.30
2代	尾崎 茂	S31.10.1 ~ S44.10.20
3代	福井 忠利	S44.12.1 ~ S46.11.10
4代	丸井 晴美	S46.12.28 ~ S50.10.2
5代	福井 達夫	S50.10.8 ~ S51.8.10
6代	福井 寛	S51.10.12 ~ S61.12.12
7代	小川 幸人	S61.12.27 ~ H7.10.2
8代	足羽 一昭	H7.10.3 ~ H13.3.31
9代	八田洋太郎	H13.4.2 ~ H14.4.16
10代	福光 純一	H14.6.14 ~ 現在

議長	氏名	任期
初代	倉繁 忠吉	S28.11.2 ~ S31.4.24
2代	伊藤 武夫	S31.4.24 ~ S36.9.28
3代	山本 寿雄	S36.10.25 ~ S38.12.11
4代	広吉 収	S38.12.11 ~ S40.10.22
5代	牧田 実夫	S40.10.25 ~ S44.10.22
6代	野儀 久市	S44.10.23 ~ S48.10.22
7代	大橋 二郎	S48.10.23 ~ S54.9.10
8代	宮本 薫	S54.9.10 ~ S56.10.22
9代	清水小弥太	S56.10.23 ~ H1.10.22
10代	八渡 吉永	H1.10.23 ~ H2.6.13
11代	矢野 英夫	H2.6.14 ~ H3.12.13
12代	山口 博	H3.12.13 ~ H5.10.22
13代	吉田 勤	H5.10.25 ~ H7.9.25
14代	吉田 忠良	H7.9.25 ~ H9.10.22
15代	杉原 義人	H9.10.23 ~ H12.3.10
16代	吉田 勤	H12.3.10 ~ H13.10.22
17代	松井 良孝	H13.10.23 ~ H14.5.21
18代	谷本 修一	H14.6.3 ~ H14.7.22
19代	福井 康夫	H14.7.22 ~ H15.9.11
20代	山口 博敬	H15.9.11 ~ H19.11.2
21代	段塚 廣文	H19.11.2 ~ 現在

副議長	氏名	任期
初代	伊藤 武夫	S28.11.2 ~ S31.4.24
2代	朝倉米太郎	S31.7.2 ~ S32.10.22
3代	野儀 久市	S32.10.25 ~ S36.10.22
4代	牧田 実夫	S36.10.25 ~ S38.12.11
5代	駒井喜久蔵	S38.12.11 ~ S40.10.22
6代	山脇 明	S40.10.26 ~ S44.1.28
7代	小谷 義雄	S44.2.3 ~ S44.10.22
8代	藤原 善夫	S44.10.23 ~ S48.10.22
9代	山口 博	S48.10.23 ~ S50.3.11
10代	駒井喜久蔵	S50.3.11 ~ S52.10.22
11代	増田 昭	S52.10.24 ~ S54.3.7
12代	清水小弥太	S54.3.7 ~ S56.10.22
13代	大嶋 巖	S56.10.23 ~ S58.9.24
14代	吉田 勤	S58.9.24 ~ S60.10.22
15代	藤原 栄喜	S60.10.26 ~ H1.10.22
16代	杉根 修	H1.10.23 ~ H3.3.18
17代	佐々木 敬	H3.3.18 ~ H3.12.13
18代	福田 勝頼	H3.12.13 ~ H5.10.22
19代	杉原 義人	H5.10.25 ~ H7.9.25
20代	熊谷 一男	H7.9.25 ~ H9.10.22
21代	福井 康夫	H9.10.23 ~ H11.9.21
22代	興治 英夫	H11.9.21 ~ H13.10.22
23代	福井 孝良	H13.10.23 ~ H14.6.3
24代	石田 政彦	H14.6.3 ~ H14.6.28
25代	山口 博敬	H14.7.22 ~ H15.9.11
26代	梓島 和江	H15.9.11 ~ H17.10.22
27代	段塚 廣文	H17.10.24 ~ H19.11.1
28代	坂井 徹	H19.11.2 ~ 現在

資料:市職員課・市議会事務局

倉吉市の行政機構図(平成21年2月1日現在)



資料:市職員課

近隣の市町村勢一覧(1)

市町村	市町村役場				面積 (20.4.1) (注1)	国勢調査(17.10.1)			産業別15歳以上就業者数 (17年国勢調査)(注2)				自然動態 (19年)		
	所在地	郵便番号	電話番号 (代表)	FAX番号		世帯数	人口	うち男	総数	第1次 産 業	第2次 産 業	第3次 産 業	出生	死亡	自然 増減
鳥取県	鳥取市東町 1-220	680-8570	0857-26-7111	—	km ² 3,507.26	世帯 209,541	人 607,012	人 290,190	人 304,548	人 33,269	人 75,543	人 191,665	人 5,051	人 6,618	人 △ 1,567
鳥取市	尚徳町116	680-8571	0857-22-8111	27-3066	765.66	72,353	201,740	98,333	99,613	7,419	25,616	64,934	1,810	1,886	△ 76
米子市	加茂町1-1	683-8686	0859-22-7111	34-2525	132.21	55,449	149,584	71,053	73,422	3,621	15,781	52,584	1,429	1,421	8
倉吉市	葵町722	682-8611	0858-22-8111	22-1087	272.15	18,194	52,592	24,635	26,108	3,043	6,592	15,982	448	672	△ 224
境港市	上道町3000	684-8501	0859-44-2111	44-3001	28.79	12,798	36,459	17,535	17,650	811	4,858	11,807	286	392	△ 106
湯梨浜町	久留19-1	682-0723	0858-35-3111	35-3697	77.95	5,374	17,525	8,333	9,343	1,792	2,192	5,321	163	224	△ 61
三朝町	大瀬999-2	682-0195	0858-43-1111	43-0647	233.46	2,517	7,509	3,547	4,067	744	853	2,467	56	80	△ 24
北栄町	由良宿423-1	689-2292	0858-37-3111	37-5339	57.15	4,745	16,052	7,629	9,051	2,353	2,101	4,575	110	170	△ 60
琴浦町	徳万591-2	689-2392	0858-52-2111	49-0000	139.90	5,975	19,499	9,183	10,345	2,455	2,635	5,194	134	288	△ 154
岩美郡					122.38	4,045	13,270	6,300	6,485	903	2,019	3,522	91	183	△ 92
八頭郡					630.63	9,714	32,459	15,392	16,633	2,879	5,316	8,387	177	432	△ 255
西伯郡					447.43	13,613	46,383	21,796	24,802	5,270	6,023	13,415	280	630	△ 350
日野郡					599.55	4,764	13,940	6,454	7,029	1,979	1,557	3,477	67	240	△ 173
資料出所	県自治振興課				国土交通省 国土地理院	総務省						県統計課			

注意: (注1)琴浦町と大山町は境界未定のため参考値。

(注2)総数には、分類不能の産業を含む。

近隣の市町村勢一覧(2)

市町村	社会動態 (19年)			農家数 (17.2.1)		農家人口 (17.2.1)	耕地面積 (19.7.15)			米 (水稻・19年)		林野面積 (17.2.1)	農 業 産出額 (18年)	労働力状態 (17年国勢調査)		事業所 (18.10.1)	
	転入	転出	社会増減	総数	うち専業		総数	田	畑	作付面積	収穫量			労働力 人口	労働 力	事業所	従業者
	人	人	人	戸	戸	人	ha	ha	ha	ha	t	ha	千万円	人	%	所	人
鳥取県	19,384	22,086	△ 2,702	24,911	4,398	109,124	35,400	24,400	11,000	14,100	67,000	257,158	6,848	322,356	63	27,556	230,920
鳥取市	5,776	6,560	△ 784	5,843	869	26,434	7,250	5,670	1,570	3,490	16,400	54,621	1,075	105,499	62	9,535	84,779
米子市	5,897	6,462	△ 565	2,543	427	12,048	3,050	2,040	1,010	1,220	6,140	2,795	667	77,823	63	7,107	65,190
倉吉市	1,651	2,133	△ 482	2,346	457	9,932	3,970	2,730	1,240	1,620	7,160	18,132	635	27,798	62	3,140	24,032
境港市	1,477	1,580	△ 103	428	66	1,806	390	65	325	24	103	47	106	18,927	62	1,602	13,458
湯梨浜町	559	579	△ 20	1,017	206	4,494	1,340	752	590	481	2,200	3,921	299	9,802	66	656	3,985
三朝町	218	259	△ 41	587	132	2,378	829	613	216	351	1,440	20,760	81	4,229	64	311	2,536
北栄町	529	550	△ 21	1,260	286	5,708	2,220	944	1,280	572	2,620	1,438	786	9,492	69	621	4,524
琴浦町	483	622	△ 139	1,500	302	6,681	2,910	1,590	1,320	759	3,560	8,300	963	10,884	65	842	6,348
岩美郡	345	437	△ 92	605	102	2,575	891	813	78	495	2,370	9,947	102	6,912	60	407	3,004
八頭郡	736	963	△ 227	2,491	389	11,124	2,724	2,196	522	1,343	6,286	56,107	386	17,638	-	1,152	6,671
西伯郡	1,387	1,498	△ 111	4,562	722	19,936	7,111	4,643	2,476	2,493	12,492	28,747	1,357	26,004	-	1,531	12,980
日野郡	326	443	△ 117	1,886	452	7,111	2,728	2,333	397	1,287	6,202	52,344	391	7,348	-	652	3,413
資料出所	県統計課			農林水産省(注3)									総務省(注4)				

注意: (注3)単位未満の数値が四捨五入してあるため、計と内訳が一致しない場合がある。

(注4)事業所は国内に所在する民営の事業所で、事業内容等不詳事業所を除く。

近隣の市町村勢一覧(3)

市町村	商業(19.6.1) (注5)			市町村財政 (普通会計・18年度)(注6)			国民健康保険(18年度) (注7)		水道(19.3.31)		選挙人名簿登録者 数(20.6.2)		児童・生徒数 (20.5.1)		自動車 保有台数 (注8) (20.3.31)
	商店数	従業者	年間商品 販売額	歳入 決算額	(うち) 市町村税	歳出 決算額	年度末被 保険者数	保険料(税) 調定額	給水人口	普及率	総数	うち男	小学校	中学校	
	店	人	百万円	百万円	百万円	百万円	人	千円	人	%	人	人	人	人	台
鳥取県	7,770	50,103	1,348,156	274,918	65,811	270,605	223,702	20,671,770	597,814	97.9	490,697	231,220	33,339	17,582	450,245
鳥取市	2,545	17,819	514,098	83,280	23,471	82,143	68,057	6,241,013	197,712	99.1	159,439	75,881	11,184	5,885	143,098
米子市	2,048	15,215	438,958	55,729	18,036	55,467	52,983	5,639,315	150,461	99.6	120,384	56,399	8,895	4,491	109,703
倉吉市	933	5,242	118,538	26,066	5,943	25,622	20,933	1,607,492	50,690	97.1	42,036	19,466	2,771	1,496	40,061
境港市	540	3,526	132,811	14,234	3,699	14,043	12,731	1,301,751	36,095	97.2	29,885	14,313	2,102	1,082	26,480
湯梨浜町	185	847	14,200	8,393	1,317	8,298	6,979	561,053	17,905	99.2	14,424	6,808	1,039	571	12,718
三朝町	70	327	7,255	4,037	667	3,983	3,076	283,084	7,161	94.1	6,321	2,923	330	194	5,539
北栄町	185	894	18,379	8,372	1,296	8,261	7,202	572,709	16,531	99.4	13,480	6,369	848	481	14,131
琴浦町	246	1,292	25,409	11,438	1,695	11,245	8,922	704,923	19,687	98.2	16,181	7,582	1,073	540	15,840
岩美郡	100	376	5,987	5,516	1,015	5,371	5,262	465,277	13,258	97.4	11,038	5,197	620	356	9,520
八頭郡	340	1,490	18,433	17,190	2,190	16,549	12,754	1,127,542	31,538	-	27,075	12,756	1,586	978	24,503
西伯郡	393	2,439	44,024	28,686	4,779	27,950	18,627	1,712,145	45,543	-	38,480	17,993	2,364	1,145	37,371
日野郡	185	636	10,068	11,979	1,704	11,671	6,176	455,464	11,233	-	11,954	5,533	527	363	11,281
資料出所	経済産業省			県自治振興課			県医療指導課		県水・大気環境課		県選挙管理委員会		県統計課		鳥取陸運 支局

注意：(注5)飲食店を除く。(注6)市計、町村計、県計は単純平均値。(注7)医師国保を含まない。

(注8)軽二輪を除く。

年表(1)

西暦(年号)	おもなことから	社会のうごき
前5000～3000	○無土器時代	○県下で8個の銅鐸が発見された
前3000～2000	○縄文文化時代(採集経済時代)○新石器時代○弥生文化時代(墳墓遺跡・かめ棺埋葬—原始農業時代)	○小国分立から国家統一への時代
前2000～後600	○弥生文化時代～古墳文化時代(大宮・国府・上神・三明寺・波々伎神社古墳などが築造された)○大御堂をはじめ大原・石塚・藤井に寺が創建された	○県下には十数カ所の廃寺跡がある ○銀銭と銅銭の比価を定める
721(養老5)	○長谷寺を建立したという	
757(天平頃)	○伯耆国分寺を創建(旧社村)	
947(天曆元)	○国分寺を焼失	
1185(文治元)	○平家残党が河来見に隠れ住むとか	○壇ノ浦の戦で平氏滅亡
1258(正嘉2)	○東郷庄園中分絵図をつくる	
1333(元弘3)	○上神直行など名和勢に加わる	○鎌倉幕府亡ぶ
1341(暦応4)	○山名時氏が因幡伯耆守護となり田内城をつくる	
1356(文和5)	○山名師義が打吹城をつくる	
1524(大永4)	○尼子軍乱入(5月崩れ)	
1544(天文13)	○洪水(甲辰の水)で見日市・鹿首村などを流失	
1632(寛永9)	○荒尾志摩守がきて、以後12代のあいだこの地を領有する	
1680(延宝8)	○藩の銀札を濫発し困った	
1693(元禄6)	○佐平が堺から稲こき千刃の製法を伝える	
1742(寛保2)	○松岡布政が伯耆民談記を著す(この頃2郡・11郷・101村)○源徳院浩禅が寺子屋を開くという	
1750(寛延3)	○倉吉の大火(700戸を焼く)	
1751(寛延4)	○茂島真意が寺子屋を開く	
1812(文化9)	○大江盤代君の死(69歳)	
1836(天保7)	○申歳の大がしん(市内の死者1,600～1,700人)	○因伯の死者は約20,000人
1852(嘉永5)	○大阪木綿問屋(5人)と倉吉の木綿問屋(13人)が商業契約を結ぶ	
1853(嘉永6)	○永井良平が倉吉緋を織りだす	○ペリーがくる
1867(慶応3)	○農兵に砲術のけいこを始める	○大政奉還
1869(明治2)	○藩校総学局倉吉分局を開く	○関所を廃止
1871(明治4)	○鍛冶町のちょんまげ騒動	○戸籍法公布
1872(明治5)	○大庄屋が郡長に、庄屋が村長になる○倉吉郵便取扱所が設置される	○東京～大阪に電信開通○太陽暦採用○徴兵公布
1873(明治6)	○久米・河村・八橋郡役所をおく○各地区に単位学校をつくる	○紀元節制定
1876(明治9)	○鳥取県を廃し、島根県に編入	○はい刀禁止
1878(明治11)	○郡区町村などできる(行制再編成)	○自由民権論が盛んになる
1881(明治14)	○久米河村農学校(1885県立)設立○奨恵社設立○鳥取県を再置	○大日本農会うまれる
1883(明治16)	○斉木製糸場できる	
1887(明治20)	○倉吉融通会社設立○久米河村二郡高等小学校設置○東伯郡蚕糸同業組合創設	○東京に電燈がつく
1888(明治21)	○倉吉電信局開設	
1889(明治22)	○倉吉町制を布く○倉吉製糸会社設立	○明治憲法公布○東海道線開通
1892(明治25)	○太一車の発明(水田除草機—発明者は中井太郎)	
1893(明治26)	○大洪水(死傷者500人)	
1894(明治27)	○私設消防団が公設消防団となる	○日清戦争
1897(明治30)	○倉吉緋同業組合設立○河北高等小学校(のちの河北農)が設置される○研志塾設置	○新貨幣法実施
1903(明治36)	○中江に小作人組合うまれる○山陰線が上井駅まで開通する	○全国の人口が4,832万人となる
1904(明治37)	○打吹公園をつくる(郡事業)	○日露戦争勃発○米価1石12円89銭
1906(明治39)	○私立倉吉幼稚園設立	

年表(2)

西暦(年号)	おもなことから	社会のうごき
1907(明治40)	○天神野耕地整理組合が発足	
1908(明治41)	○倉吉女学校うまれる(1921県立)	
1909(明治42)	○県立倉吉中学校うまれる	○種痘法公布○伊藤博文死去○米価11円
1912(明治45)	○倉吉線開通○記念道路を計画	○山陰線全通○米価23円
1913(大正2)	○県産業組合連合会を倉吉におく	○第1次世界大戦
1920(大正9)	○芸術団体(砂丘社)がうまれる	○第1回メーデー(東京)○第1回国勢調査(人口5,596万)○健康保険法公布
1921(大正10)	○倉吉にはじめて映画館ができた	
1922(大正11)	○大谷公設運動場建設○(中国オリンピック大会開く)	
1927(昭和2)	○地主による東伯土地KKうまれる○東伯小作連合会を結成○西郷小学校を全焼	
1928(昭和3)	○厚生病院(産業組合営)できる	○はじめての普通選挙実施○満洲事変おこる
1932(昭和7)	○倉吉町上水道ができる	○5・15事件
1935(昭和10)	○社村耕地整理組合が発足	○全国一斉に青年学校を開く○支那事変おこる
1940(昭和15)	○上灘小学校を全焼	○生活必需品のキップ制○大制翼賛会発足
1941(昭和16)	○小学校が国民学校に変わる○倉吉線を関金へ延長	○日米戦争始まる
1943(昭和18)	○鳥取大地震発生	
1944(昭和19)	○日下村が上井町に○学徒動員	○17歳以上を兵役に
1945(昭和20)	○岩倉に爆弾投下○鳥取青年師範を上井に○疎開者がふえる○高城に飛行場を建設○復員と引揚げ続く○連合軍の姿がふえる○自作農創設特別措置法実施○倉吉商工会議所・東伯文化協会・労働組合誕生	○広島に原子爆弾投下○日本無条件降伏○連合軍占領○新円きりかえ○教育勅語廃棄○新憲法公布
1947(昭和22)	○国民学校を小学校に○倉吉東・倉吉西・久米・河北中学校設置○小中学校にPTA○母子寮設立○初の県知事・市町村長・同議員の公選○消防本部と消防署設置	○教育基本法公布(6・3制実施)○「大日本帝国」を「日本政府」に
1948(昭和23)	○倉吉町自治警察署・町立養老院うまれる	○国民の祝日きまる○初の教育委員選挙
1949(昭和24)	○青年師範を鳥取大学に加える	○新制大学発足
1950(昭和25)	○第15回中国四国連合会畜産共進会開く○倉吉美術協会発足	○千円札発行○朝鮮戦争おこる○衣料キップ制廃
1951(昭和26)	○倉吉町が小鴨村を合併○各町村が公立保育園をつくる	○サンフランシスコ講和条約に調印○自治警察廃止
1952(昭和27)	○倉吉町役場全焼○倉吉町自治警察署を廃止○第1種陸上競技場を完成○天神野土地改良おわる	○鳥取大火○講和条約発効○住民登録実施
1953(昭和28)	○倉吉高等学校を倉吉東と倉吉西高にわけける○倉吉農高から分離して河北農高を独立○倉吉市制施行10月1日(倉吉町・上井町・西郷村・上北条村・社村・高城村・北谷村・上小鴨村・灘手村の一部 人口49,677人)○市長・市議・教育委員の選挙○校区ごとに公民館をおく	○町村合併促進法施行○NHKテレビ放送開始○奄美大島返還○スターリンソ連首相死去
1954(昭和29)	○市章・市歌を制定○市金庫を設置○市自治連合会発足○市営公益質屋を設置○市社会福祉協議会うまれる○上灘保育園完成○市民生児童委員協議会発足○市教育目標を決定○市公民館連絡協議会を結成○第1回市美術展開く○倉吉物産作州展示会開く	
1955(昭和30)	○市営火葬場新設○倉吉電話中継所開設○倉吉文化財協会うまれる○組合立伝染病院設立○国民健康保険全市実施○灘手村を合併(人口52,734人)○国鉄美伯線(倉吉～津山)開通○各支所を廃止○小鴨鉾山でウラン鉱石を発見○市社会教育委員をおく○第1回倉吉古美術展開く○高城小学校校舎完成○明倫小学校円型校舎完成○市社会福祉協議会が小鴨保育園を開設○市議増員・補欠選挙○上井駅前土地区画整理事業完成	○自由民主党結成○青函連絡船「洞爺丸」沈没
1956(昭和31)	○NHK倉吉放送局開設○中部地方事務所を廃止○県立保育専門学院開設○財政再建計画きまる○新教育委員任命○倉吉市誌を刊行○原子燃料公社倉吉出張所うまれる○市庁舎完成○小学校全校に完全給食○久米地区新農村建設事業始まる○上井第1保育園完成○消防団を3つ団に改める	○売春防止法うまれる○日本が国連に加盟する
1957(昭和32)	○新農業委員選挙○第12回県民体育大会開く○第2回市長・市議選挙○西中と河北中に完全給食○新市町村建設審議会発足○大鴨地区新農村建設事業始まる	○東海村原子炉完成○日本農民組合結成○ソ連初の人工衛星打ち上げ成功
1958(昭和33)	○清掃手数料徴収始まる○ウラン節をつくる○ブルドーザー購入○上小鴨有線放送電話完成○軽自動車税うまれる○納税貯蓄組合 218組合に達する○市社会教育目標をつくる○四王寺地区新農村建設事業始まる○県営プール(河北中)完成○市営と畜場完成○大鴨簡易水道完成○東中で完全給食○河北小学校校舎完成○市道の簡易舗装始まる○商店に週休制実施○全市で市政座談会開く○新市建設計画基礎調査まとまる	

年表(3)

西暦(年号)	おもなことから	社会のうごき
1959(昭和34)	○NHKテレビと日本海テレビ開局○新市建設計画きまる○皇太子ご成婚行事をおこなう○玉川改修始まる○消防庁舎完成○河北地区新農村建設事業始まる○久米ケ原開発調査始まる○NHK夏期移動相談開く○成徳小学校に集団赤痢○新養老院の完成○伊勢湾台風の被害が10億円にのぼる○希望の家開設	○伊勢湾台風が各地に被害を及ぼす○国民年金法施行○ソ連月ロケット打ち上げ成功
1960(昭和35)	○河北小学校体育館完成○県立図書館倉吉分館完成会館○河北中学校が組合立を解散し倉吉市立となる○倉吉駅裏土地地区画整理事業始まる○農産加工工場誘致5月から操業○上小鴨・北谷保育園完成○農業委員選挙○第13回中国高等学校陸上競技大会開催○灘手簡易水道完成○第15回県民体育大会開催○第4回県青年大会開催○上北条土地改良始まる	○日米安保条約発効○池田内閣誕生○自治省発足○浅沼社会党委員長が右翼に刺殺される○岸首相暴漢に刺される
1961(昭和36)	○市野球場建設始まる○倉吉駅裏区画整理審議会できる○養老院増築完成○国府橋完成○全市で地域問題研究集会開催○皆成学園校舎改築完成○じんかい焼却場完成○第3回市長・市議選挙	○農業基本法制度○米・キューバ断交○ソ連有人衛星ポストーク1号地球一周
1962(昭和37)	○大原に上水道を布設○倉吉市開発公社を設立○倉吉幼稚園改築完成○西高・倉吉農高体育館完成○高城地区に集団赤痢発生(患者 333人に達する)○鉢屋川下水路工事完成○低開発地域工業開発地区に指定される○農業構造改善事業実施計画まとまる○小鴨有線放送電話完成○大鴨土地改良始まる○小鴨保育園完成	○南勝線が調査線となる○県庁舎完成○県経済連と中央農協連が合併○堀江少年ヨット太平洋横断○米国防衛衛星テレビ中継に成功
1963(昭和38)	○倉吉福祉会館完成2月から開館○河北中学校校舎改築完成○大塚橋完成○西町商店街アーケード完成○倉吉電報電話局舎新築完成○電話自動化○八幡住宅団地造成おわる○農業協同組合合併統合なる○第2次建設計画きまる○市制10周年記念名誉市民制度きまる○国際陸上競技倉吉大会開催○生竹橋完成	○名神高速道路開通○現職大臣邸焼打ち○日本原水協核実験禁止協定締結
1964(昭和39)	○灘手保育園完成○伝票会計を実施○国鉄南勝線が工事線にきまる○集中豪雨(2,100戸浸水)沢井手水路改修始まる	○ビール酒類自由販売○新潟大地震○東海道新幹線開通○東京オリンピック大会開く○佐藤内閣成立
1965(昭和40)	○し尿処理場が完成○天皇后両陛下ご来倉○打吹公園遊歩道完成○集中豪雨(680戸浸水)○小鴨小学校改築始まる○倉吉民謡みつぼし盆唄復活○郡是ファンデーション工場にかわる○第4回市長・市議選○西郷小学校が全日本健康優良学校特選校に選ばれる○消防庁舎2階増築工事完成(水道課移転)○中部農業経済圏に指定される	○日韓基本条約調印○朝永振一郎氏ノーベル物理学賞受賞○国鉄みどりの窓口設置○松代地震発生
1966(昭和41)	○上水道を東郷町へ分水○高城保育園完成○西郷土地改良始まる○上北条土地改良事業完成○打吹公園に花木園をつくる○久米ケ原開発に着手○富海入口までバス開通○高城山にキャンプ場できる○皇太子美智子両殿下ご来倉○日専連中国大会開催○クレー射撃場新設○市農業委員選挙	○台風26号関東中部を襲い死者行方不明 314人○全日空・カナダ航空・BOAC飛行機事故頻発○「建国記念の日」を制定
1967(昭和42)	○社小学校体育館完成○倉吉東高新校舎完成○上井駅前広場拡張計画まとまる○竹田橋の拡張に着手○農村開発推進協力員を新設○青少年育成倉吉市民会議結成○打吹公園に展望台完成○中部総合事務所新庁舎完成○梨・桑に大被害(面積 128ha・被害額5千8百80万円)○家庭児童相談室を新設○倉吉電報電話局にパラボアンテナ設置さる○大規模な倉吉変電所を建設○第1回みつぼし踊り市民大会開催○市交通事故相談所を新設○如来原～倉吉線・林道大山東部線に着工○砂丘号上井駅まで延長運転○農村集団自動電話が架設○明倫・高城小学校プール完成○全寮制倉吉農高が発足	○羽田空港流血デモ事件○日航世界一周営業開始○ラジオ受信料廃止○ユニバーシアード東京大会開く○四日市ゼンソク公害訴訟○吉田茂元首相死去に伴い戦後初の国葬
1968(昭和43)	○倉吉商工会議所会館落成○市長に小谷善高氏当選○交通災害共済組合発足○救急業務開始○久米中・小鴨小・社小・北谷小プール完成○小鴨小・明倫小・高城小・河北中各体育館完成○倉吉郷土館開設○小鴨橋に歩道橋完成○国道 179号線立体交差橋完成○組合立ゴミ処理場建設○市制15周年記念事業実施(市花・市民憲章の制定など)○倉吉線廃止反対運動始まる○国民宿舎東大山せきがね荘完成	○小笠原諸島日本復帰○沖縄首長公選○郵便番号制度発足○参議院にタレント議員登場○札幌医大で初の心臓移植手術○川端康成氏ノーベル文学賞受賞○東京府中で3億円強奪事件発生
1969(昭和44)	○第1回市政研究集会開く○竹田橋拡張工事完成○久米ケ原ほ場整備着工○倉吉立石電気KK操業開始○上井地区国道の街路灯完成○学校給食センター完成○上灘小プール完成○伯耆国分寺遺跡発掘○東中竣工全面移転○上井・西郷公民館建設○第1回体育功労者の表彰○中国高等学生陸上競技大会開く○ホームヘルパーの設置○鴨川改良工事に着手○向山ゴミ処理場完成	○学園紛争激化○東名高速道路開通○国民総生産資本主義社会で世界第2位に躍進○人類初めて月面に着陸する○公害病対象地域6ヶ所を決定
1970(昭和45)	○中部食肉センター完成○中部広域市町村圏計画策定○し尿処理場拡張工事に着手○倉吉福山線が国道313号線に昇格○三明寺橋完成○大鴨ほ場整備事業おわる○米の生産調整実施○農政協議会発足○市総合開発計画策定○公害対策協議会発足○西中プール完成○文化財保護モデル地区に指定される○西中に特殊教育センター設置○老人医療助成措置○福守町住宅団地完成○休日急患診療所発足○NHKふるさとの歌まつり公開放送○打吹山頂への遊歩道完成○大規模つつじ園造成○上水道第5次拡張工事着手	○日本医師会全国一斉休診○国産衛星第1号「おすみ」打ち上げ○日本万国博開く○日本赤軍「よど号」乗っ取り○東京で歩行者天国・光化学スモッグ発生○三島由紀夫割腹自殺

年表(4)

西暦(年号)	おもなことから	社会のうごき
1971(昭和46)	○辺地総合整備計画決定○市老人福祉センター完成○鳥取女子短期大学開校○市内小中学校宿日直制度廃止○小鴨小健康優良校日本一○老人医療費全額公費負担○農業者年金開始○倉吉駅舎改築と駅名改称(倉吉駅・打吹駅)○中部市町村共同施設管理組合発足○屈折ハンゴ消防車配備○高城トンネル完成○灘手小プール完成○市史編さん委員会発足○雇用促進住宅と勤労青少年体育センター建設○畜産団地完成○円谷水源地完成○上灘小体育館と河来見分校舎完成	○中国国連加盟○成田新空港着手○ニクソン大統領訪中○自衛隊機と日航機衝突○青函トンネル工事着工アポロ15号月面探査○ソ連の火星3号軟着陸に成功○竹入委員長暴漢に刺される
1972(昭和47)	○市立養護学校開校○新倉吉八景さまる○倉吉 岡山直行バス開通○勤労青少年体育センター完成○大平農免農道完成○総合卸センター開所○倉吉郵便局開局 100年○市民相談車設置○不燃物破碎施設できる○県営新町駐車場が開設○集中豪雨3億5千万円の被害○山陰・山陰中央テレビ中継局完成○巖城橋完成○如来原倉吉線バイパス完成○大鴨橋歩道橋完成○広域消防スタート○市農協本所完成○市農協生活センター完成勤労青少年ホーム開館○倉吉消防署西倉吉分署完成○農村施設等総合整備事業着手	○札幌冬期五輪大会開く○連合赤軍浅間山荘事件で集団リンチ○山陽新幹線岡山まで開通○高松塚古墳壁画発見○沖縄祖国復帰○田中内閣発足列島改造論○中国の古墳で2,100年前の遺体発見
1973(昭和48)	○横綱琴桜誕生、祝賀パレード実施○市内の小中学校相次いで100周年を迎える○上灘土地区画整理事業の工事にかかる○打吹山東遊歩道完成○道路舗装を重点実施○西郷小校舎・プール・体育館完成○市制20周年記念事業実施(夏の祭典・市の木「ツバキ」制定・フラワーボット設置など)○西中武道館完成○1日地建開く○モデルコミュニティ上井地区指定○中部市町村共同管理組合庁舎完成、消防署も移転○富農団地センターと市農協本所完成○なしのマンモス選果所完成○八屋水源地完成○みどり町団地造成○公園でクマ事件○愛児園・めぐみ園・みのり保育園完成○倉吉博物館完成(開館は翌年5月)○生活物資対策室設置○テニスコート6画完成○菊人形展開く○公共・流域下水道事業調査○第1回部落解放研究集会開く	○国労働労スト、史上最大のゼネスト、乗客の暴動おこる○金大中事件発生○伊勢神宮20年目の式年遷宮○関門橋開通○石油不足で国民生活に大打撃、紙の不足で新聞減ページ○自衛隊違憲判決○山陰両県で大干ばつ○振替休日制度決まる
1974(昭和49)	○泉源調査(沢谷)○大原水源地完成○林道大山東部線完成○倉吉市史発刊○伯耆国分寺跡が国の史跡指定を受ける○気象観測の雨量計設置○市道緊急補修班設置○県植樹祭開く○南勝線建設工事起工式を実施○久米ヶ原ダム完成○地方生活圏の指定を受ける○北谷公民館完成○陸上競技場助走路全天候型に舗装○さよならSL走る○倉吉博物館オープン○新田橋架替起工○上北条診療所改築○不入岡橋完成○第2ごみ処理場完成○風土記の丘建設期成会できる○行政無線電話開通○水道局八屋に移転○宮川町市営駐車場設置○移動入浴車購入○社小体育館完成○市が電算機導入○伯耆国分寺尼寺跡を確認○花木園を造成○県立西高が秋喜に移転○新中核都市建設構想まとまる○高額療養費支給開始○小田橋歩道橋完成○高校総体陸上で東高が全国優勝	○田中首相東南アジア訪問○NHK深夜放送中止○モナリザ展開く○参院選保革伯仲○東京三菱重工爆破事件○新幹線故障続発○佐藤栄作ノーベル平和賞受賞○田中首相金脈問題で首相辞任○フォード大統領訪日○原子力船「むつ」で放射線もれ事故
1975(昭和50)	○倉吉市土地開発公社設立○北高春のセンバツ高校野球出場○因伯子ども学園移転○谷田文庫できる○都市計画用途地域決まる○倉吉東・ひまわり保育園完成○上北条簡水を上水道に統合○社保育園完成○消費生活センター開設○社公民館完成○特別養護老人ホーム開設○浅田山で地すべり災害対策本部を設置○河北中の武道館完成○騒音規制地域指定○和田配水池完成○倉吉駅前に派出所設置○降ヒョウ被害、7億7千万円の被害○市財政危機を迎える○上灘小校舎完成○社小プール完成○玉川にコイを放流○東中武道館完成○養護学校建設きまる○ライスセンター設置○大型店お目見え○自主財政再建計画策定(赤字解消)○第1回解放文化祭開く	
1976(昭和51)	○上灘保育園改築○野球場整備○福光簡水を上水道に統合○県中央体育館オープン、全国規模集会相次いで開く○神鋼機器工業不振に陥る○明倫小学校改築移転○総合防災訓練の実施○全国旅館組合大会開く○全国自治労定期大会開く○中部地区振興シンポジウム開く○第4次総合開発計画策定○上井配水池完成○養護学校建設着工○山陰放送ラジオ中継局完成○人形峠トンネル工事着工○伯耆国庁跡を確認	○ロッキード事件で前総理ら逮捕○バイキング機火星着陸○天皇在位50年祝典開く○世界各地でゲリラ活動○衆議院解散総選挙○ソ連ミグ戦闘機函館空港に着陸○中国毛主席死去○ベトナム統一○アメリカ大統領にカーター氏就任
1977(昭和52)	○市営球場の整備を記念してプロ野球オープン戦○倉吉市公共下水道工事がはじまる○県立倉吉総合看護学校と保育専門学院の合同校舎完成○市の行政機構をあらためる○全国高校総体の女子バレーボール大会、第1回倉吉打吹まつりが開かれる○伯耆国分寺跡を中心とする歴史公園の整備すすむ○市議会議員選挙が行われる○中央公民館が旧明倫小学校跡に移転○国道179号人形峠トンネルの工事はじまる	
1978(昭和53)	○市政研究集会を新しい試みで実施○県知事選挙行われる○市制25周年記念事業計画が具体化○市営球場で初のプロ野球公式戦○振動規制地域を指定○皇太子・美智子妃殿下ご来倉○倉吉北高校、県代表として甲子園出場○市制25周年記念、第2回倉吉打吹まつりにぎわう○はじめての夏の成人式実施○市立養護学校新校舎が長坂新町に完成し移転○倉吉でワインづくりはじまる○市制25周年記念式典を挙行、倉吉初の名誉市民が4名誕生、音楽祭など各種行事開催	○円高不況(1ドル=180円)○日中平和友好条約の締結

年表(5)

西暦(年号)	おもなことから	社会のうごき
1979(昭和54)	<p>○累積赤字を昭和53年度内に解消、財政の再建を成す○上下小鴨小学校校舎の全面改築、西郷小学校校舎の増改築など学校施設を整備○倉吉市各界友好訪中団、日中の友好親善深める○倉吉北高校、2度目の選抜高校野球大会出場ベスト8入りはたす○部落解放の拠点、自主解放会館を開設○石田助役の急逝にともない、佐々木助役、穴戸収入役を選任○倉吉市を中核とする中部圏域が、国土庁のモデル定住圏の選定を受ける○新田橋・反土橋、人形トンネル貫通など道路交通網を整備○台風により橋の流失、ガケくずれなど被害甚大○松くい虫被害も全市に広がる○西倉吉工業団地に尾池工業(株)進出決まる</p>	
1980(昭和55)	<p>○倉吉市第5次総合開発計画ならびにモデル定住圏計画を策定○60年国体に備え、国体準備委員会を結成○市内小・中学校の校舎や体育館を次々と改築○灘手小・河北小・久米中の校舎完成○成徳小・上灘小・上小鴨小広瀬分校校舎と灘手小・久米中体育館に着工○国際児童年を記念して(昭和54年)上灘児童遊園地を設置○山上憶良の歌碑を建設○市民憲章制定10周年を記念して市花「つつじ音頭」市の木「赤い椿」の歌をレコード化○冷夏により農作物が被害を受ける○被害額は約15億円○被害農家には約3億6千万円の融資○国鉄の再建計画による倉吉線廃止に対して「こぞって倉吉線を守ろう住民大会」など各種の運動を展開する○上灘土地区画整理事業の完成に引続き倉吉駅周辺都市改造事業に着手○モデル定住圏計画推進協議会を設置計画実現へ向けてスタート</p>	
1981(昭和56)	<p>○中部医師会館内に中部休日急患診療所を新築○倉吉線存続運動を盛り上げるために小旗、ステッカーなどを配布○上下小鴨小広瀬分校、灘手小と久米中体育館完成○上灘小学校増築、成徳小学校増改築○西中体育館建設に着工○上下小鴨保育園移転改築○新小鴨橋完成○倉吉北高校、選抜高校野球大会でベスト4○モデル定住圏計画具体化をめざすテレビ番組「みんなでつくろう中部圏」が放送される○鳥取国体の開催が内定○歴史民俗資料館、スポーツセンター建設に着工○市議会議員一般選挙が行われる○人形トンネルが開通○伯耆国分寺跡の環境整備事業完成○国際障害者年にあたり障害者福祉都市推進事業の一環として、音響信号機設置、庁舎入口の自動ドア取付けなどを行う</p>	<p>○鈴木首相ASEAN歴訪○米国第40代大統領にレーガン氏就任○ローマ法王パウロ二世来日○神戸ポートピア'81開催○ポーランドのワレサ議長来日○ノーベル物理学者湯川秀樹博士亡くなる○福井誠一京大教授にノーベル化学賞○沖縄に新種の鳥「ヤンバルクイナ」発見</p>
1982(昭和57)	<p>○連続4期、14年間にわたって市勢発展に尽くされた小谷善高市長が逝去○小谷市長逝去にともない市長選挙が行われ、牧田実夫新市長が決まる○北谷公民館移転改築○高城保育園移転改築○高城児童館完成○倉吉スポーツセンターオープン○倉吉歴史民俗資料館完成○60年わかとり国体の開催が正式に決定し、国体準備委員会を実行委員会に改め、本格的な国体準備を始める○生田橋完成○上灘土地区画整理事業完了、河北土地区画整理事業に着手○障害者福祉都市推進事業として「第一回市民ふれあい広場」を開催○市の上水道創設50周年を迎える○中国青年商業研修のため来倉○小鴨小学校増築</p>	<p>○日航機羽田沖に墜落し死者24名負傷者147名をだす○1,000年振りに惑星直列、太陽からみて95度の扇形内に惑星が並ぶ○新500円硬貨発行○趙紫陽中国首相が政府公賓として初めて来日○ソ連ブレジネフ書記長死去○上越新幹線大宮～新潟間営業運転開始○中曽根内閣発足</p>
1983(昭和58)	<p>○市制施行30周年にあたり、テーマ「いま“行動”の倉吉」スローガン「いい人、いい町、いいあすを」など決まる○倉吉西保育園、小鴨保育園完成○老人保健制度実施○60年わかとり国体を2年後にひかえ、リハーサル大会(ラグビーフットボール)開催○参議院の全国区選挙に比例代表制が採用される○伯耆自転車道が一部開通○倉吉武道館完成○市制30周年記念式典をはじめ、各種記念事業を盛大に挙行</p>	<p>○初の比例代表制施行○ロッキード裁判で田中元首相に懲役4年の判決○アキノ氏マニラ空港で暗殺される○青函トンネル貫通○秋田沖地震M7.7発生○島根県に集中豪雨、死者102名にのぼる</p>
1984(昭和59)	<p>○倉吉市公共下水道一部供用開始○倉吉健康農園開園○市役所漢字オンライン化システム稼働○天神川流域下水道事業一部供用開始○都市計画税設置○倉吉市水と緑と文化のまちづくり協議会発足○市営野球場ナイター設備、市営庭球場、ラグビー場、倉吉自転車競技場国体関連施設整備○国体事務局を新設○伝染病隔離病舎完成○わかとり国体四種目のリハーサル大会(テニス、バレーボール、自転車、高校野球)を開催○西郷小プール完成○倉吉地区総合防災訓練を実施○倉吉線問題はバス転換の方向を決定</p>	<p>○ソ連のアンドロポフ書記長死去、後任にチェルネンコ氏就任○インドのガンジー首相暗殺される○第二次中曽根内閣発足○レーガン大統領再選○グリコ森永事件世間を騒がす○全斗煥韓国国家元首来日○長寿ニッポン世界に宣言○新札発行</p>
1985(昭和60)	<p>○明治45年上井一倉吉間に軽便鉄道が開通して以来市民に親しまれてきた倉吉線が廃止される○市の緑を守り育てる条例を制定し、第1回緑のフェスティバルが開催される○倉吉の鋳物師が国の重要有形文化財、伯耆国庁跡付法華寺畑遺跡、国庁跡、子持ち壺須恵器二種が国の重要文化財に指定される○社小中学校、河北小学校の校舎の改築が完成する○第1回土蔵まつり開催○倉吉大橋の開通○第6次総合開発計画決定○市議会議員選挙実施○第40回国民体育大会で倉吉市5競技実施○天皇陛下20年ぶりに倉吉行幸○潤いのあるまちづくり推進で自治大臣表彰○打吹公園通り開通</p>	<p>○ソ連のチェルネンコ書記長が死去、後任にゴルバチョフ氏就任○男女雇用機会均等法可決成立○第40回国民体育大会わかとり国体が開催され、鳥取県が天皇杯、皇后杯を獲得</p>

年表(6)

西暦(年号)	おもなことから	社会のうごき
1986(昭和61)	○倉吉市長に牧田実夫氏が再選される○打吹山が緑の文明学会から森林浴の森日本 100選に選ばれる○興和紡績倉吉工場を閉鎖○山陰路観光キャンペーンが繰り上げられる○南部忠平杯第1回くらし女子駅伝が開催○国鉄改革法案可決、成立で山陰の鉄道も分割民営化へ○市役所線定期路線バス運行開始○円高不況が県内でも深刻化○倉吉市にオンキヨー進出	○アメリカでスペースシャトルの爆発○フィリピンでアキノ女史による政権発足○公務員60歳定年法成立○円1ドル 160円に急騰○社会党委員長に土井たか子氏就任○伊豆大島三原山噴火○余部鉄橋事故発生
1987(昭和62)	○第1回くらしよふさと風のまつり開催○鳥取オンキヨー(株)が竣工、操業開始○鳥取県身体障害者スポーツ大会が開催○倉吉東中学校の新校舎完成○倉吉市シルバー人材センターが発足○台風19号が 357ミリの豪雨を降らし、倉吉市で14億5千万円の被害額をだす○養護老人ホームの改築工事が河北地区土地区画整理事業区域内ではじまる○東橋が完成○第3回トイレンボジウムで打吹公園のトイレがグッドトイレ10に入る○地方自治法施行40周年、自治制公布百年記念にあたり、優れた市町村経営により自治大臣から表彰される○印鑑証明業務の電算化開始	○国鉄がJRとしてスタート○東京の地価が暴落○世界の人口が50万人を突破する○靈感商法の被害者が1万4千人に達する○天皇陛下慢性すい炎で手術○新電電3社サービス開始○日本人7人目のノーベル賞受賞者に利根川進氏が決定○世界で株価の暴落○大韓航空機墜落○天皇陛下が公務に復帰
1988(昭和63)	○倉吉市立養護老人ホームの名称が「シルバー倉吉」ときまる○倉吉緑の彫刻賞の第1回受賞作品2点「こっとい」、「帽子を被ったら歩いてみよう」が倉吉大橋の親柱にすえつけられ除幕○3月定例議会で市議会議員定数を2名減の28名として可決また、農業委員の定数を10人減少して定数20人になる○倉吉東高校が選抜高校野球に出場する○博物館前お手洗い、成徳前ポケットパークのさわやかトイレが完成○打吹山の展望台がやぐら風に改装○北谷小学校「倉吉緑の少年砂漠黄河学習団」が中国を訪問○森林浴の森全国協議会総会が倉吉市で開会○倉吉市立養護老人ホームが河北地区土地区画整理事業区域内に完成○水道料金が平均18.73%増の料金改訂○日韓親善高校野球大会開催○(株)丸三レックス、マルサンレックス(株)が倉吉市に進出○第4回全国トイレンボジウムが盛大に開催○明治町の市営住宅が約1億7千万円で完成○倉吉市ディ・サービスセンターがオープン	○ソ連外相がアフガニスタンから撤兵の意向表明○東京ドーム落成○青函トンネル開通○瀬戸大橋開通○中海・宍道湖の淡水化を凍結○海上自衛隊潜水艦が釣り船に衝突し30人死亡○ソウルオリンピック開幕○リクルートに強制捜査○消費税法案成立○十勝岳噴火
1989(平成元)	○北谷小学校屋内運動場が完成○高城小学校校舎が完成○市役所で第2、4土曜日が閉庁となる○新町1、23丁目の新町通りがカラー舗装となる○倉吉ふるさと物産館が成徳前ポケットパークに完成○打吹山の峠の広場に展望台トイレが完成○倉吉市立図書館がオープン○打吹公園が日本都市公園百選に選ばれる○全国中学校相撲選手権大会が倉吉市で開催○高松宮杯全日本軟式野球大会が倉吉市で開催○福吉町生田線が開通	○昭和天皇崩御、元号が「平成」になる○リクルートの江副前会長逮捕○消費税(3%)スタート○ゴルフバチョフ書記長が国家元首に○北京天安門広場のデモが100万人規模になる○宇野首相退陣○鳥取世界おもちゃ博開催○ベルリンの壁解放
1990(平成2)	○打吹公園飛龍閣の一角にメロディボックスを設置○旧倉吉線跡地が「緑の彫刻プロムナード」として一部開通○めいりん通りお手洗い完成○余戸谷町水源池改築完了○上北条小学校開校○打吹公園がさくらの名所百選に選ばれる○倉吉市長に早川芳忠氏が就任○台風19号襲来、18億円以上の被害となる○倉吉総合卸売市場が清谷に完成○北谷小学校に日本一の地球儀ができる	○南アで黒人指導者マンデラ氏釈放○礼宮さまご結婚紀子さまブーム○日本人初の宇宙飛行士誕生○ペルーで世界初の日系人大統領誕生○イラクがクウェートに侵攻し湾岸危機発生
1991(平成3)	○上井第一雨水幹線構造工事着工○河北小学校の屋内運動場が完成○まちかどステーション・上灘コンフォートステーション・倉吉鉄道記念館完成○三明寺老人憩いの家完成○倉吉ユネスコ協会設立○伯耆ニューライフビレッジセンター建設工事着工○水と緑と文化のまちづくり協議会を「倉吉まちづくり協議会」へ改名する○農業博覧会事務局を設置○最大風速45.9㍎の台風19号で大被害○第1回倉吉はごろもクロスカントリー大会開催○成徳前パークが都市景観大賞に輝く	○湾岸戦争でイラクが大敗○九州雲仙普賢岳噴火で避難生活長期化○ソ連政変、連邦解体○南北朝鮮が国連加盟○海部首相退陣、宮沢政権発足○バブル経済崩壊で大型好景気に陰り、地価下落
1992(平成4)	○倉吉農業博覧会「フルーツコレクション倉吉93」のマスコットキャラクター募集に全国から千点以上の応募がくる○博覧会シンボルマークが決定○博覧会の会場が正式に市営ラグビー場周辺の約5万8千平方㍎と決まる○倉吉日本リスの会結成○博覧会フルーツ大使決定○博覧会マスコットキャラクターの名称が決定○上井第一雨水幹線構造工事の仮水路 1,172㍎完成○旧倉吉警察署跡に勤労青少年ホームが移転○明倫小学校体育館が完成○天神野、西嶋に老人憩いの家が完成○博覧会マスコット「おいしいなっちゃん」がデビュー○山陰で唯一「行ってみたい旅のまち」に選ばれる○市役所の組織機構一部変更○市役所が毎週土曜日にも休みになる○倉吉市休日サービスカウンター設置○博覧会前売り券発売開始○倉吉北高校夏の甲子園に出場○韓国羅州郡友好親善訪問団来倉○テレトピア構想モデル都市に選ばれる○博覧会秋のイベント開催○伯耆ニューライフビレッジの名称が「伯耆しあわせの郷」に決定○倉吉市在宅介護支援センターがオープン○明倫地区をモデルに資源ゴミの分別収集を開始	○佐川事件○暴力団対策法施行○中海に鳥取・島根県の県境を設定○PKO法案成立○県経済連と県果実連が合併し県農連がスタート○バルセロナ五輪で森下、山下、西本の鳥取県出身者が活躍○中国と韓国の国交樹立○不況深刻、大型景気対策を実施○自衛隊をカンボジアに派遣○天皇皇后両陛下が初めて中国を訪問○アメリカの大統領にクリントン氏当選○中国横断米子自動車道開通○エイズ感染者が急増○境港の年間水揚げ量が釧路港を抜き日本一になる

年表(7)

西暦(年号)	おもなことから	社会のうごき
1993(平成5)	<p>○興和紡績倉吉工場跡地を一括購入する○伯耆しあわせの郷が小田にオープン○農業博覧会の起工式が行われる○新給食センターが生田に完成○韓国羅州郡で姉妹都市提携協約調印をおこなう○一般国道 313号に新大鴨橋が完成○部落解放基本法制定要求国民運動倉吉市実行委員会結成○倉吉市身体障害者体育大会開催○緑の彫刻プロムナードが「手づくり郷土賞」を受賞○倉吉駅西側に市営倉吉駅前駐車場、東側に伯耆回廊のみちしるべが完成○市制40周年記念事業倉吉農業博覧会「フルーツコレクション倉吉93」が開幕する(総入場者数が32万 5,188人)○倉吉市制40周年記念式典挙行○鳥取県が興和紡績倉吉工場跡地に梨博物館(仮称)の建設を発表</p>	<p>○曙、初の外国人横綱になる○だいせん国体開催○金丸自民党総裁が脱税容疑で逮捕○鳥取市で琢磨ちゃん誘拐事件発生○サッカーJリーグ開幕○皇太子、雅子さまご成婚○北海道南西沖地震で大きな被害○細川連立内閣スタート○冷夏、豪雨で農作物の被害甚大、コメの緊急輸入実施○細川内閣コメ部分解放受諾を決定</p>
1994(平成6)	<p>○平成7年8月開催の全国高校総体で倉吉市が剣道と自転車の会場に決定○不入岡遺跡で全国最大級の建物施設群が確認される○社小学校の体育館が完成○倉吉市長選挙で早川氏が再選される○西福守町にふれあい公園が完成○鳥取女子短大に日本文化学科が開設される○倉吉博物館に世界最大級の双眼鏡、大型天体望遠鏡太陽観測装置が導入○倉吉ライオンズクラブ緑の協力隊が中国で砂漠緑化活動を行う○河北小学校新校舎完成○倉吉市が鳥取県内ではじめて再生トイレットペーパー利用推奨制度をスタートさせる○全国高校総体の男子団体弓道で倉吉西高校が優勝○興和紡績倉吉工場跡地利用基本構想の概要が決定○倉吉営林署の統廃合が決定</p>	<p>○羽田連立内閣成立○自民、社会、さきがけによる村山連立内閣の樹立○智頭急行12月開業決定○シューメーカー・レビー彗星が木星に衝突○北朝鮮の金日成首席が死去○全国的に記録的な猛暑と水不足発生○アフリカ・ルワンダに自衛隊派遣○英仏トンネル開通○日本人女性初の宇宙飛行士が誕生</p>
1995(平成7)	<p>○兵庫県南部地震に対し救護物資を積み込んだ緊急車両を被災地に向かわせる○倉吉営林署が「倉吉森林管理センター」として再出発○市内中学生を対象とした「まちづくりジュニア・プランナー事業」を開催○倉吉市水道局が阪神大震災で破損した水道施設の復旧支援へ応援隊4人を派遣○「伯耆回廊のみちしるべ」が「倉吉ほっとプラザ」としてスタート○海田バイパス開通○市在住外国人を対象に特別給付金制度がスタート○不入岡遺跡でオンドルの遺溝県内で初めて確認○デイスタービススタート○倉吉駅前エントランス広場が完成○上井児童センター完成○興和紡績跡地利用計画スタート○「認定農業者」25人誕生○市独自のエンゼルプランの策定に着手○新ごみ収集制度がスタート○倉吉市立図書館に図書館コンピュータシステムが導入される○上北条公民館が完成</p>	<p>○兵庫県南部地震(阪神・淡路大震災)が発生○地下鉄サリン事件発生、新興宗教の信者が多数逮捕される○鳥取インターハイ開幕○中国横断道北房一岡山総社間が開通○犬狭トンネル貫通○金融業界の不良債券問題が表面化○米大リーグで野茂が新人王獲得○フランス、中国が地下核実験を強行○イスラエルのラビン首相が暗殺される</p>
1996(平成8)	<p>○倉吉市がインターネットにホームページを開設○倉吉市でNHKドラマ「鳥帰る」のロケが始まる○古川沢の下張坪遺跡で多数の古墳群が確認される○倉吉市議会で議員定数の3人削減が決定○ほうきりサイクルセンター稼働開始○出口橋、和田橋が開通○倉吉市勤労青少年ホームの愛称が「リフレプラザ倉吉」に決定○河北土地区画整理事業が完成、竣工式が行われる○公文書公開制度がスタート○倉吉一関金間の広域林道が開通する○「倉吉躍動1000日戦略」策定で個性的なまちづくりを目指す○大御堂廃寺(駄経寺町)から奈良時代の木樋がほぼ完全な状態で出土する○協同組合倉吉大店会事務所(魚町)が国の登録有形文化財に指定</p>	<p>○北海道のトンネル崩落事故をうけて日本各地の国道で危険箇所の点検を実施○病原性大腸菌O157による食中毒が全国に広まる○アメリカ・アトランタ五輪開催○世界・梨ドリーム博が東伯町で開催される○新選挙区制度のもと、初めての衆議院選挙実施○ペルーの日本大使公邸を武装グループが襲撃、占拠</p>
1997(平成9)	<p>○「倉吉市あらゆる差別をなくする総合計画」を策定○「倉吉躍動1000日戦略」がスタート○綱引き日本一の打吹レディースに倉吉市初の市民栄誉賞が贈られる○市庁舎にロビーマネージャーが登場○倉吉市出身の俳人、河本緑石の生誕 100年を記念して「河本緑石に学ぶ講座」を開講○倉吉パークスクエア構想の基本計画がまとまる○ロス五輪三段跳びの金メダリストで鳥取女子短期大学の元学長、南部忠平氏が死去○倉吉市出身の大坂弘道氏が工芸技術の部で人間国宝に選ばれる○中・四国で最大のカントリーエレベーター「アグリウス鴨水」が鴨河内に完成○独自性のあるまちづくりを目指して、第3セクターの会社「(株)赤瓦」を設立○一般国道 313号犬狭峠道路が開通、高速交通網の整備がすすむ○積極的な企業誘致の推進を目的として「倉吉市大阪事務所」を開設</p>	<p>○ロシアのタンカーが座礁、日本海沿岸に重油被害○動燃東海事業所で火災、放射能漏れ事故で嘘の報告が発覚○ペルー人質事件が軍隊の強硬突入で3カ月ぶり解決○消費税が5%になる○香港が中国に返還○境港市で「山陰夢みなど博覧会」が開催、総入場者数約 193万人で大成功をおさめる○英国元皇太子妃ダイアナさんが交通事故死○大手証券会社の山一証券が自主廃業○東南アジア諸国で通貨危機が発生</p>
1998(平成10)	<p>○県中部10市町村により「鳥取中部ふるさと広域連合」が発足○JAとうはくを除き県中部9市町村の農協が合併しJA鳥取中央になる○倉吉市長選挙で早川氏が三選を果たす○トマトの水耕栽培施設が完成○まちづくり会社(株)赤瓦が1・2・3号館を整備しグランドオープン○興和紡績跡地で安全祈願祭(文化センター、梨博物館、女性センター工事本格化)○染織家:福井貞子さん、大工:青亀雄二さんに倉吉市民栄誉賞授与○養護老人ホームシルバー倉吉が社会福祉法人敬仁会に民間委託される○韓国羅州市との姉妹都市結縁5周年○倉吉を舞台に漫画「遙かな町へ」が描かれる○倉吉打吹玉川の町並みが国の重要伝統的建造物群保存地区に選定される</p>	<p>○キトラ古墳「星宿図」発見○映画「タイタニック」アカデミー賞○明石海峡大橋開通○インド、パキスタン核実験○東大寺千手堂全焼○史上初の兄弟横綱若乃花・貴乃花○和歌山毒物カレー事件○火星探査機打上げ成功○横浜高校春夏連覇(野球)○横浜ベイスターズ38年ぶりプロ野球日本一</p>

年表(8)

西暦(年号)	おもなことから	社会のうごき
1999(平成11)	<p>○倉吉パークスクエアで市が建設する交流プラザと修景施設の工事を開始、またアミューズメント施設の方針が決定○本庁舎にエレベーター設置し使用を開始、車いす利用にも配慮○韓国羅州市とのより深い理解を目指して6カ月間の職員相互派遣を実施○鳥取女子短大、四年制を視野に「国際文化交流学科」認可○企業誘致に成果、日本圧着端子製造(株)生産技術センターの進出と、(株)エースパック倉吉工場の新工場増設が決まる</p>	<p>○とっとり花回廊が県西部にオープン○統一地方選、鳥取県知事に片山善博氏初当選○介護保険認定申請がスタート○景気対策の一環として地域振興券が交付される○東海村の核燃料加工会社で国内初の臨界事故、被爆者死亡○コンピューター2000年問題で対策に追われる</p>
2000(平成12)	<p>○倉吉パークスクエア、主な施設の完成、来春オープンに向け整備進む○史跡法華寺畑遺跡に四脚門復元、相次いだ国の史跡指定の動き○介護保険制度がスタート、同時に介護予防・生活支援事業を開始○羅州(ナジュ)市との女性職員相互派遣、学芸員を韓国派遣、羅州市サッカー少年団来倉、交流と国際理解の進展○鳥取女子短期大学が鳥取短期大学へ名称変更、男女共学、文部省より許可される○国勢調査実施、5万人を下回る○都市計画道路・東中学校公園線の開通、沿道土地区画整備事業が完了○鳥取県西部地震が発生、被災地支援に職員等を派遣○日本圧着端子製造(株)倉吉生産技術センター増設により雇用増が図られる○市民参加で、第9次総合計画を策定○北条湯原道路の早期完成へ朗報、市内和田～関金間が調査区間に各上げ</p>	<p>○鳥取県西部地震で大きな被害○シドニーオリンピックが開催され女子マラソンで高橋選手が金メダル○高速バス乗っ取り事件○新潟で不明女児9年2ヶ月ぶりに保護○三宅島雄山・有珠山噴火○介護保険制度スタート○沖縄サミット開催○2000円札デビュー○韓国と北朝鮮が南北首脳会談○米大統領選、接戦で異例の決着</p>
2001(平成13)	<p>○倉吉パークスクエアが、4月21日にオープンし、施設としては、図書館と交流・学習機能を備えた「交流プラザ」、1,500席の大ホールやセミナールームを備えた「倉吉未来中心」、高さ42メートルの「アトリウム」、鳥取県男女共同参画センター「よりん彩」があり、4月27日には「鳥取二十世紀梨記念館」がオープンし、7月1日には「市営温水プール」、商品や食事を提供する「食彩館」がオープンした○大御堂廃寺跡が1月に国史跡に指定された(7世紀中頃の山陰地方を代表する初期の古代寺院跡)○鳥取県中部地区市町村合併研究会が7月19日に設立○県営内陸型工業団地の候補地として、8月に小鴨・蔵内地区を選定し、調査の実施をすることになった。10月にボーリング調査が行われ、その調査結果を基に開発するかどうかの判断がなされる○倉吉市議会議員選挙を9月30日に実施し新議員21人が決定。○第17回国民文化祭が平成14年に鳥取県で開催されるのに伴い「プレ夢フェスタとっとり・総合フェスティバル」を10月14日に開催し、また市実施のプレ大会が、8月～12月にかけて開催された○白壁土蔵群周辺が「かおり風景100選」に認定される○第53回全国人権・同和教育研究大会が鳥取市と倉吉市を中心とした中部地区で、11月24日～26日に開催○ケーブルテレビによる中継放送が12月定例市議会で行われ、ケーブルテレビ加入世帯では、審議の様子をテレビを通して視聴できるようになった○倉吉駅周辺地域を中部圏域の玄関にふさわしい交流・活動拠点とするための構想がとりまとめられた○小・中学校一斉公開を実施し7月には、保護者や地域の人たちに授業参観を中心に、学校・学級経営の状況を見ていただき、11月には、「朝の全校一斉読書」の様子を公開した</p>	<p>○市町村合併に伴う東郷湖週地域合併協議会を羽合・東郷・泊の3町村で10月に設置○長引く不況は中部地区の縫製業やIT関連業に打撃を与えた○狂牛病問題は畜産農家や消費者に大きな影響を与えた○鳥取環境大学が4月に開学○米子 一ソウル便が4月に就航</p>

年表(9)

西暦(年号)	おもなことから	社会のうごき
2002(平成14)	<p>○国土交通省中国整備局主催の「第1回夢街道フォーラム」において町並みや道など歴史・文化資源を生かした地域づくりを支援する「夢街道モデル地区」に『八橋往来』(西谷倉町から河原町間)が認定された(1月26日) ○「市民の声が活きる市政」を掲げて長谷川新市政発足(4月)○倉吉駅周辺整備事業のうち、上井羽合線沿道土地区画整理事業に着手(4月)○倉吉観光案内所がふるさと物産館にオープン。観光ボランティアガイドのサービスを開始、倉吉市シルバー人材センターと、倉吉観光ボランティアガイドグループ合わせて29人が、玉川沿いの白壁土蔵群、商家の町並みや酒蔵などを観光客にガイドする(4月)○「市民と市長のふれあいコーナー」開設、同時に市長へのメッセージ、Eメール、ファクス、手紙等での意見・提言などを受付、市長が対応(5月)○倉吉市長選挙公職選挙法違反での議員辞職により補欠選挙が行われ、12人の新議員が誕生した(5月～8月) ○倉吉市農業委員会委員一般選挙を実施、初めて女性委員2人が誕生した(7月7日)○日本各地の女性みこしを集めた全国初のイベント「女みこし2002inくらよし」を倉吉パークスクエアで開催(8月3日・4日)○1市4町(倉吉市・関金町・三朝町・北条町・大栄町)による天神川流域合併協議会設立、新しいまちづくりがスタート(10月1日) ○第17回国民文化祭「とっとり2002 夢フェスタとっとり」開催。倉吉未来中心ほかを会場として、本市が主催する4事業「合唱祭、羽衣伝説フェスティバル、オペラ、全国民謡民舞祭」を開催(10月12日～11月3日)○倉吉市中心市街地活性化計画の提言を受け、活性化に向けた取り組みが成徳地区で始まる。本市では、「倉吉市中心市街地活性化推進協議会」を設置し、実効性を重視した市独自の活性化計画としてまとめた。(11月)○「北条湯原道路」整備促進に向けての意見発表会を都市交流センター(関金町)で開催。女子高校生、青年団、OL、Iターン者、消防職員、病院事務長、バス会社社長、道の駅、トラック協会、梨栽培農家、観光農園、湯原観光協会、国民宿舎など300人が参加した(11月9日)○民間国際交流の促進、鳥取県中部地区日韓親善協会による○旧倉吉町水源地ポンプ室・量水室の登録有形文化財への新登録の答申。本市が申請した旧倉吉町水源地のポンプ室と量水室が登録された。本市では「共同組合倉吉大店会」、「小川酒造主屋」、「高田酒造主屋、旧高田酒造酒造醸造所」に続く登録有形文化財(12月6日)○選挙後の議会で政治倫理特別委員会を設置し、12月定例会で倉吉市議会議員政治倫理要綱を全会一致で制定した(12月)</p>	<p>○宍道湖・中海淡水化事業の中止決定(12月)○益田競馬55年の歴史に幕をどじた(8月)○松江フォーゲルパークでオウム病(1月)○長引く不況により、県は雇用促進対策に充てるため、県職員の給与、手当などをカットすることを決定(1月)</p>
2003(平成15)	<p>○倉吉市議会議員政治倫理条例制定(3月)○市民の生活相談…「倉吉ひまわり基金法律事務所開設(3月)」、「市民生活相談室開設(11月)○国民健康保険料引き下げ(4月)○市営温水プール25m化及び利用料金引き下げ(4月)○全国初、史跡大御堂廃寺跡から塑像螺髪型の型が出土(5月)○重要伝統的建造物群保存地区の白壁土蔵群で火災が発生し、元帥酒造が半壊した。市民の復興支援活動始まる(5月)○ホコ-精密機(本社…大阪府寝屋川市)が、倉吉市巖城に進出したことにより4年ぶりの企業誘致となった(6月)○「山下清展」-石版画と出会ったまち- 倉吉博物館で過去最高の入館者37,057人を記録(6月)○倉吉市制施行50周年記念事業・劇団四季ミュージカル「青い鳥」(7月)・財津和夫コンサート(9月)・記念式典(10月)・羅州市姉妹都市結縁10周年記念式典(10月)・建築家安藤忠雄氏の講演会(10月)・「笑点」公開録画(10月)・人権、同和問題シンポジウム(11月)○市民と行政による協働ボランティア活動・「たからや」の活用について「協働プロジェクトたからや」を設置(7月)・倉吉市宮野球場フェンス塗装(8月)・落書きクリーン作戦(12月)○社小学校エレベーター棟完成(9月)○倉吉市役所「ISO14001」認証取得に取り組む(9月)○故 石谷文海氏と佐渡ヶ嶽慶兼氏に倉吉市名誉市民の称号を贈る(10月)○戸籍事務のコンピュータ化による業務開始(11月)○天神川源流の森整備始まる(11月)○構造改革特区として「住民に身近な市町村議会特区」・全国規制改革要望として、「住民の直接請求権の拡大」を提案(11月)○天神川流域合併協議会解散・新たに関金町との合併に向けた取り組みが12月に始まり、平成16年1月19日～31日までの期限で、「はがき回答」による市町村合併住民意向調査を実施…「三朝町は、単独存続」・「北条町、大栄町は2町で合併」○上余戸住宅リニューアル(2棟のうち1棟は電化住宅)(12月)○地方開発事業団方式による内陸型工業団地凍結(12月)</p>	<p>○羽合、東郷、泊の3町村は平成13年10月に東郷湖周地域合併協議会を設立し、平成15年12月5日には合併協定書の調印が行われ、平成16年10月1日に新町「湯梨浜町」が誕生する。○東伯町、赤碕町は、平成15年1月に東伯西部合併協議会を設立し、平成16年2月には合併協定書の調印。新町は「琴浦町」となる。○青谷羽合道路(青谷町青谷～羽合町長瀬13.2キロ)が3月21日に開通。</p>

年表(10)

西暦(年号)	おもなことから	社会のうごき
2004(平成16)	<p>○倉吉市・関金町合併に向けての準備進む…市町村合併住民意識調査実施、回率65.25%、推進する75.2%(1月)・「倉吉・関金合併協議会」を設置(4月)・合併に伴う電算総合システムの統合(7月)・倉吉市・関金町合併協定調印式、倉吉市議会・関金町議会議決(9月)</p> <p>○企業誘致・地元企業増設続く…(株)コールサポート進出決定調印式(1月)・大虎運輸(株)山陰営業所、西倉吉工業団地に進出決定(3月)・(株)テクノメタル、市内大谷に新工場建設決定(6月)・(株)セイコ製作所、西倉吉工業団地に第2工場増設決定(7月)</p> <p>○倉吉市役所ISO14001の認証を取得(3月)○津原地区農業集落排水施設供用開始(4月)</p> <p>○打吹公園開園100周年記念事業を開催…打吹公園開園100周年記念大茶会(4月)・第4回日本海未来ウォーク(5月)・NHKテレビ「BS日本のうた」公開録画(5月)</p> <p>○博物館開館30周年を迎える…倉吉博物館30周年記念事業、原田泰治が描く日本の童謡・唱歌100選(5月・6月)・倉吉博物館入館者100万人</p> <p>○高城小学校プール改築(6月)○鳥取県に二十世紀梨が導入されて100年・松戸市倉吉市交流都市宣言「梨(あり)の実交流宣言」(7月)</p> <p>○市民と行政の協働…協働によるまちづくり・西倉吉工業団地内の街路樹の植樹作業(6月)・「特定非営利活動法人たかしろ」による過疎地有償輸送事業がスタート(8月)・「シビックセンターたからや」オープン、指定管理者にNP</p> <p>○法人未来(9月)</p> <p>○倉吉パークスクエアにぎわう(市施設入館者記録達成)…倉吉市営温泉プール来場20万人突破(7月)・倉吉市立図書館貸出者数30万人突破(8月)</p> <p>○日本へ台風多数上陸、倉吉市にも被害をもたらす…台風16号(8/30)、18号(9/7)、21号(9/29)、23号(10/20)の台風は倉吉市にも家屋、農産物に多数の被害をもたらす</p> <p>○伝統的建造物群保存地区建物火災跡地の復興工事着手(10月)○宝くじスポーツフェア”ドリームベースボール”開催(11月)○市役所窓口開庁時間延長、毎週木曜日(11月)○倉吉・関金～岡山空港・岡山駅高速バス30年ぶりに運行開始(12月)</p> <p>○情報化政策進む…ケーブルテレビ未整備地区解消事業スタート(12月)</p>	<p>○平成の大合併で県内に4新市町が誕生。9月1日に東伯町・赤碓町による「琴浦町」、10月1日に羽谷町・東郷町・泊村による「湯梨浜町」と西伯町・会見町による「南部町」、11月1日には鳥取市・国府町・福部村・河原町・用瀬町・佐治村・気高町・鹿野町・青谷町による新「鳥取市」が誕生、山陰両県初の20万人都市となった。</p> <p>○中海の県境をまたぐ臨湾道路の江島大橋(全長1,446.2m・最頂部高さ44.7m)が10月16日開通。</p> <p>○生誕の地アテネで8月に開催されたオリンピックで、日本は史上最多の金16個、銀9個、銅12個の計37個のメダルを獲得。</p> <p>○10月23日、新潟県中越地方を震源とするM6.8の地震が発生、40人が死亡、約3,000人が負傷。また、12月26日にはインドネシア・スマトラ島沖でM9.0の史上最大級の地震が発生、死者・不明者は14,000人を超えた。</p> <p>○東南アジアを中心に猛威を振るった鳥インフルエンザは、日本の産業にも大打撃を与えた。</p> <p>○イラク治安部隊などを標的としたテロが多発、イラク情勢が混迷。</p> <p>○プロ野球界では近鉄とオリックスの合併、楽天参入による50年ぶりの新球団誕生、ソフトバンクのダイエー買収など大再編が起きた。再編をめぐる選手会は9月に史上初のストライキを決行。</p>
2005(平成17)	<p>○倉吉市・関金町合同成人式の開催(1月) ○倉吉市・関金町合併…昭和30年5月の灘手村との合併以来50年ぶりの市町村合併(3月)、「倉吉・関金新発見伝」を語る(3月)、『BSカラオケ塾』公開録画(4月)、市町村合併記念式典・市民芸能文化フェア(5月) ○西倉吉消防署が生田に新築 ○企業誘致や地元企業増設続く…(株)セイコ製作所、西倉吉工業団地に工場建設開始(1月) (株)エバルス、西倉吉工業団地に進出(9月) (株)テクノメタル、大谷に第2工場完成(10月) 倉吉尾池工業 (株)、新工場完成(11月) ○ケーブルテレビ利用可能エリア広がる…第1期CATV未整備地域解消事業完成 整備率84%→94%(3月)第2期CATV未整備地域解消事業着手(11月) ○市の課題解決に向け、各種条例制定…「高齢者虐待防止条例」制定(3月)「男女共同参画推進条例」施行(4月)「倉吉市落書き防止条例」制定(9月) ○「倉吉市次世代育成支援行動計画」策定(3月) ○集落排水処理施設の供用開始…整備完了に伴う処理場の運転開始。○防災センター「くら用心」オープン(5月) ○アスベスト問題…アスベスト問題が急速に全国的な広がりを見せ、社会問題化。当市でも相談窓口を設置、市有施設のアスベスト使用状況調査などを実施(6月～) ○国際交流、韓国羅州市などと市民レベルの交流…シニアサッカー交流(7月)、少年硬式野球交流(8月)鳥取短期大学生が羅州大学訪問(9月)、未来ウォークと韓国国際ウォーキング協会の相互交流(5・10月)、EU児童青少年演劇日本縦断招へい公演2005IN鳥取開催(8月) ○国内交流も盛んに行われる…千葉県松戸市、千葉県館山市、奈良県大淀町とそれぞれ交流、岡山県真庭市長との会談(12月) ○各小中学校区に地域ぐるみの学校安全組織が立ち上がる…パトロールなど安全活動開始(9月) ○倉吉市打吹地区「美しいまちなみ大賞」受賞(10月) ○合併後発の市議会議員選挙で、新議員21人が決まる(10月) ○経営再建中のダイエー唯一の店舗「倉吉サンピア」が閉店(10月) ○倉吉駅周辺整備進む…上井都市再生住宅(仮称)着工(9月)、上井公民館・上井児童センター建設工事着工(11月) ○新しく「倉吉観光案内所」がオープン(12月) ○徳島県吉野川市と災害時相互応援協定締結(12月) ○倉吉市出身の先代・佐渡ヶ嶽親方(元横綱琴桜)が偉大な功績を残して日本相撲協会を定年退職(11月)</p>	<p>○県内では、倉吉市のほか、伯耆町、新大山町、新米子市、八頭町、10月には大栄町と北条町が合併して「北栄町」が誕生、3市27町村を巻き込んだ「平成の大合併」は一段落。昨年合併した鳥取市は10月に山陰初の特例市に移行した。</p> <p>○湯梨浜町の方面地区のウラン残土の一部が米国に搬出され、放置発覚から18年目にしてようやく動き始めた。</p> <p>○9月、衆議院総選挙では小泉自民党が296議席の歴史的な大勝、県内でも自民党公認候補が当選した。</p> <p>○4月、尼崎市のJR西日本脱線事故により107人が死亡。</p> <p>○耐震強度の偽装で不安が広がった。</p> <p>○アスベスト(石綿)被害が深刻になった。</p> <p>○少年、少女をめぐる残虐な事件が相次いだ。</p> <p>○小泉首相の靖国参拝で中韓との関係が冷却した。</p> <p>○ロンドン、バリ島など各地で大規模テロが続発。</p> <p>○10月、パキスタン北東部の大地震で犠牲者は7万人を超えた。</p>

年表(11)

西暦(年号)	おもなことから	
2006(平成18)	<p>○倉吉市長選挙 長谷川市政2期目スタート・・・任期満了に伴う倉吉市長選挙が告示され、現職の長谷川稔市長が立候補し、無投票で再選(3月)</p> <p>○ケーブルテレビ網のカバー率が100%に・・・倉吉市全域の家庭でケーブルテレビ網に接続できる環境が整備される(3月)</p> <p>○鳥取キタロウズ球団が設立・・・山陰初の社会人硬式野球クラブチームが設立し、総監督は、川口和久さん、監督は加藤伸一さん。ホームグラウンドは倉吉市営関金球場(4月)</p> <p>○若者の定住化促進基金を創設・・・平成18年度からスタートした第10次総合計画に掲げる「若者の定住化促進」の実現に向けて創設(5月)</p> <p>○倉吉駅周辺まちづくり事業 着々と進む・・・上井公民館・上井児童センター完成(6月)、市営住宅サンテラス大平 完成(11月) ○夏の甲子園出場 倉吉北高・・・第88回全国高校野球選手権鳥取大会の決勝戦は、倉吉北高と倉吉東高の対戦となり、倉吉北高が4年ぶり6度目の出場を果たす(11月)</p> <p>○ペットボトル飲料水「くらしの水」を製造・・・倉吉市水道水の原水(地下水)のおいしさをPR(8月)</p> <p>○日本の歴史公園100選に決定・・・都市公園法施行50周年記念事業として全国から公募され、「伯耆国分寺跡・法華寺畑遺跡歴史公園」が選定された(10月)</p> <p>○第19回全国スポーツ・レクリエーション祭「スポレク鳥取2006」倉吉市種目別大会・・・年齢別バドミントン、壮年ボウリングの2種目を実施(10月)</p> <p>○鴨川中学校 屋内運動場改築事業・・・鉄筋造平屋建、延床面積1,338㎡</p>	<p>○JR伯備線で特急にはねられ保線員3人死亡(1月)</p> <p>○寝台特急「出雲」廃止(3月)、鳥取一名古屋空の便も(7月)</p> <p>○三徳山開山1300年で御幸復活(4月)、世界遺産暫定リスト候補に推薦(11月)</p> <p>○全国スポレク祭 鳥取県内で華やかに開催(10月)</p> <p>○北朝鮮核実験で鳥取県内緊迫 境港市は元山市との友好提携破棄(10月)</p> <p>○松本京子さん(米子市)の拉致被害者認定(11月)</p> <p>○妖怪イベント相次ぎ、水木しげるロード年間入り込み客数過去最高、鬼太郎フェリーも就航</p> <p>○湯梨浜町のウラン残土、れんがが加工で決着</p> <p>○飲酒運転撲滅運動、県内でも盛り上がる、行政は処分厳罰化</p> <p>○片山義博県知事が来春の知事選不出馬表明(12月)</p> <p>○ホリエモン、村上代表らヒルズ族の逮捕(1月)</p> <p>○トリノ五輪で荒川静香 唯一の金メダル「イナバウアー」で国民を魅了(2月)</p> <p>○マンション耐震偽装で姉齒元建築士ら逮捕(4月～5月)</p> <p>○秋篠宮家に男子誕生 皇室として41年ぶり(命名悠仁さま)(9月)</p> <p>○安倍政権発足(9月)</p> <p>○自治体の官製談合で県知事逮捕相次ぐ(10月～12月)</p> <p>○いじめ自殺、未履修など教育現場混乱</p> <p>○飲酒運転の悲惨な事故多発 厳罰化の動き</p> <p>○改正教育基本法成立 防衛庁の「省」昇格法も(12月)</p> <p>○日銀、ゼロ金利解除景気「いざなぎ」超え</p> <p>○ジャワ島で大地震(5月、7月)</p> <p>○原油価格高騰 一時78ドルに(7月)</p> <p>○サッカーW杯イタリア優勝(7月)</p> <p>○北朝鮮が地下核実験 国連が制裁(10月)</p> <p>○米中間選挙で共和党敗北 国防長官更迭(11月)</p> <p>○イラク内線状態 フェセイン元大統領に死刑判決(11月)</p>

年表(12)

西暦(年号)	おもなことから	社会のうごき
2007(平成19)	<ul style="list-style-type: none"> ○小鴨小学校校舎改築事業・・・鉄筋コンクリート造3階建、延床面積4,778㎡(1月) ○「伯耆の国国庁跡、国分寺跡、陣屋町倉吉の町並み」が美しい日本の歴史的風土100選に選定(1月) ○子育てを支援する事業を行う拠点施設として、倉吉市子育て総合支援センター「おひさま」を開設(5月) ○子育て世帯の買い物を協賛店が割引などで応援する若者子育て買い物応援事業開始(5月) ○伝統的建造物群保存地区の火災跡地での取り組みや、淀屋牧田家などの歴史的な資源をいかしたまちづくりが評価され、「まち交大賞プロセス賞」を受賞(6月) ○倉吉市庁舎、国登録有形文化財に登録(7月) ○商店街のアーケード撤去・・・東仲町から西町にかけての本町通アーケードが45年間の役目を終えて撤去された(7月) ○国民宿舎グリーンスコアレせきがねの管理運営を指定管理者・(株)レパストに委ねることに決定(8月) ○第53代横綱琴櫻、先代佐渡ヶ嶽親方(鎌谷紀雄さん)死去(8月) ○旧牧田家住宅(主屋)保存修理工事に着手(10月) ○「江戸、明治、大正、昭和」の懐かしいもの、めずらしいものを各店舗に展示し、街全体を展示会場とする「倉吉レトロまちかど博物館」に取り組む ○上灘中央交流センター建設に着手(11月) 	<ul style="list-style-type: none"> ○各地で食品偽装発覚・・・1月の「不二家洋菓子」から、「白い恋人」「赤福」「船場吉兆」など賞味期限の改ざん、原材料偽装が続き、食の安全、信頼が大きく揺らいだ ○JA鳥取中央とJAとうはくが合併(3月) ○国道313号の地域高規格道路「北条倉吉道路」が開通(3月) ○年金記録漏れ5,000万件判明(2月) ○新潟中越沖地震で死者11名。柏崎刈羽原発でトラブル多発(7月) ○参院選で自民党が歴史的敗北(7月) ○和牛博覧会が米子市崎津団地をメイン会場に開催(8月) ○安部首相突然の辞任。福田内閣発足(9月) ○民営郵政スタート(10月) ○テロ対策特別措置法期限切れ。海上自衛隊、インド洋から撤退(11月) ○米サブプライム問題で世界の経済、金融に混乱
2008(平成20)	<ul style="list-style-type: none"> ○小鴨小学校屋内運動場竣工(3月) ○小学生を対象とした医療費助成制度を開始(4月) ○くらしよ元気体操完成。普及員の養成を開始。(7月～) ○琴桜・赤瓦観光バス回転広場及び琴桜・赤瓦観光駐車場がオープン。(8月) ○伯耆しあわせの郷、せきがね湯命館など指定管理者を全国公募により決定(8～10月) ○上灘中央交流センター(上灘公民館)完成(10月) ○自主防災都市宣言(10月) ○日圧スーパーテクノロジーズ(株)西倉吉工場の増設に伴う協定書調印式(10月) ○市制施行55周年記念式典を開催。市民投票などにより制定された市の鳥「メジロ」発表(10月) ○市指定有形文化財旧牧田家住宅(主屋)保存修理工事完成(11月) ○市営温水プール利用者50万人達成(11月) 	<ul style="list-style-type: none"> ○中国製ギョウザで中毒、中国産食品のトラブル相次ぐ(1月) ○後期高齢者医療制度スタート。保険料の天引きなどに批判(4月) ○米サブプライム住宅ローン問題に端を発した金融危機が拡大。世界不況に突入。国内経済も不況に突入。株価急落、円高騰。 ○原油高騰。県内でもガソリン過去最高価格に。市民生活直撃(上半期) ○鳥取スイカ、中東のアラブ首長国連邦のドバイに初輸出。一玉3万円の高値で取引(6月) ○三朝町の温泉旅館万翠楼、倉吉市の総合衣料店ホテイ堂など県内老舗企業の破綻相次ぐ(通年) ○4人の日本人学者がノーベル物理学賞と科学賞を受賞(10月) ○米大統領選でオバマ氏勝利。米史上初の黒人大統領誕生(11月)

2008年倉吉市 市勢要覧 統計資料編

平成21年3月

【編集・発行】

倉吉市総合政策室

〒682-8611鳥取県倉吉市葵町722番地

TEL0858-22-8161/FAX0858-22-8144

ホームページアドレス

<http://www.city.kurayoshi.lg.jp>
