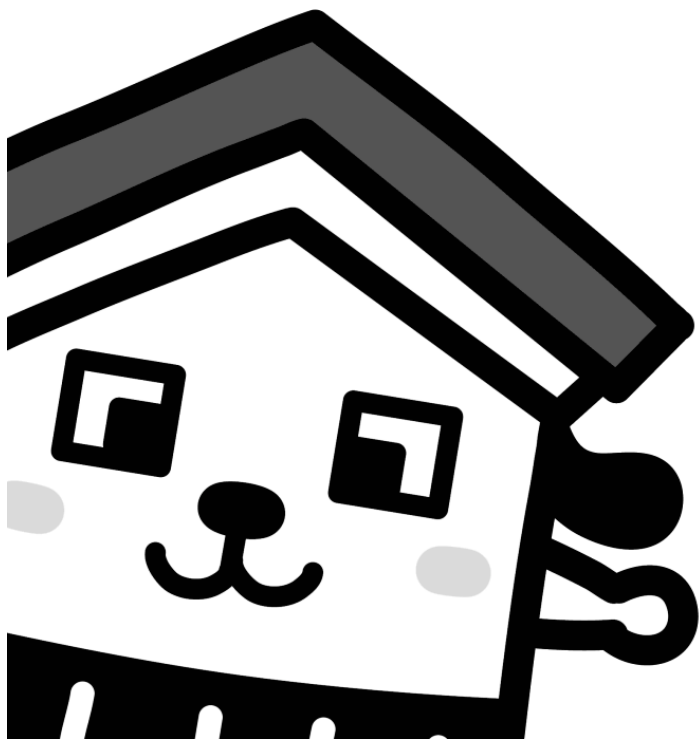


2018 年

倉吉市

市勢要覽



市 章



はク、 はラ、
は吉で、クとラと吉を
組み合わせてまとめたものです。
円形を型どるは円満なる融和を
示し、市民の強固なる団結を表現、
また中央の突起は将来倉吉市の発
展を表徴しています。

【昭和29年3月29日議決】

市 民 憲 章

わたくしたち倉吉市民は、
郷土の繁栄を願い、
明るく美しい市風をつくりあげるため、
ここに憲章を制定します。
みんなで手をつなぎ、
からだづくりにつとめ、
自然と文化を愛し、
きれいなまちをつくり、
楽しい職場をきずき、
伸びゆく倉吉市民としての
ほこりに生きましょう。

【昭和43年9月21日議決】

市 花 「 つ つ じ 」



【昭和43年9月21日議決】

市 の 木 「 つ ば き 」



【昭和48年10月24日議決】

市 の 鳥 「 め じ ろ 」



【平成20年10月2日議決】

市のイメージキャラクター 「 くらすけくん 」



【平成24年7月18日住民登録】

自然

位置・市域	1
面積	1
気象	2

人口

人口・世帯数の推移	3
人口集中地区人口	4
年齢別・男女別人口	5
地区別人口	6
地区別・年齢別人口	7
町別人口・世帯数	8～10
近隣市町村の世帯数・人口	11
地区別人口・世帯数(住基)推移	12
人口動態	13
推計人口による移動者数	14
経済活動人口(産業別人口)の推移	15

産業

産業別事業所数・従業者数	16
農業人口の推移	17
農家数と経営耕地面積の推移	18
地区別農家数	19
地区別経営耕地種別面積	20・21
農業産出額	22
林野・森林面積	22
製造業(工業)の事業所数等の推移	23・24
商業(卸・小売業)の事業所数等の推移	25～29

経済・行政

上水道の普及状況	30-1
下水道の普及状況	30-2
住宅の種類・戸数	31
ごみの量・資源ごみの量	31
市税等	32-1・2
小中学校	33-1～34-2
年金・国民健康保険	35
医療・福祉施設等	36
市の財政	37-1・2
行政担当者	38
行政機構	39

その他

近隣市町村勢一覧	40～42
年表	43～59

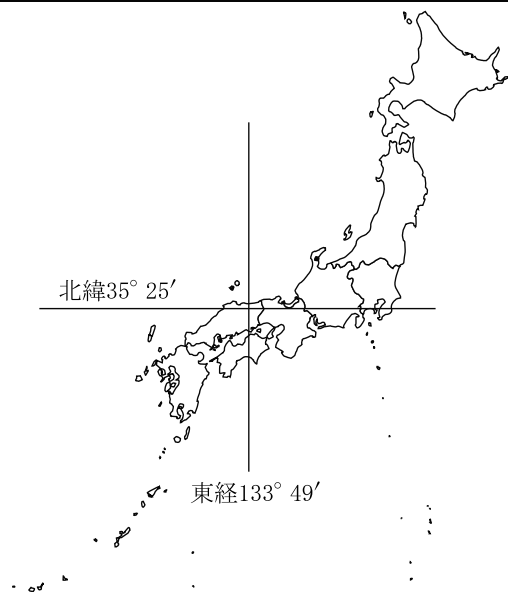
利用上の注意

- ※単位換算または四捨五入したために、表中の総数とその内容が一致しないものもある。
- ※本表に掲げた数のうち、これまで発表した数と異なるものがあるのは、その後修正または改訂したためである。
- ※統計表中の符号の用法は次のとおりである。
 - 該当数字なし
 - … 不詳、資料なし
 - △ 減少・マイナス
 - X 調査対象が少ないため、そのまま公表すると個々の秘密が漏れる恐れがある場合に秘匿としたもの。また、複数の数値を倉吉市独自に集計しており、それら数値に秘匿(X)が含まれていた場合は全体の数値も秘匿としている。

位置・市域

区分	字名	隣接市町	経度・緯度
最東	栗尾	湯梨浜町	東経 133° 53'
最西	関金町野添	琴浦町・江府町	東経 133° 34'
最南	関金町山口	岡山県真庭市	北緯 35° 18'
最北	穴窪	北栄町	北緯 35° 29'

市役所の位置(葵町722番地)	東経 133° 49' 北緯 35° 25' 海拔 24.8m
-----------------	---------------------------------



<倉吉市のおいたち>

- 昭和28年10月1日 市制施行(倉吉町、上井町、西郷村、上北条村、社村、高城村、北谷村、上小鴨村、灘手村の一部)
- 昭和30年5月1日 灘手村と合併
- 平成17年3月22日 関金町と合併

地目別面積(平成30年1月1日現在)

単位:km²

区分	合計	田	畑	宅地	池・沼	山林	原野	雑種地	その他
全体	272.06	29.39	15.22	11.11	0.08	102.26	40.10	3.22	70.68

【資料】「全国都道府県市区町村別面積調」国土地理院、税務課

年別気象概況

年次	気 温(°C)					降 水 量(mm)			最深積雪(寒候年・cm) 1)		風向・風速(m/s)				日照時間(h)
	平均 気温	最高 気温	観測 起日	最低 気温	観測 起日	年間総 降水量	日最大 降水量	観測 起日	月最深 積 雪	観測 起日	平均 風速	最大		観測 起日	全 年
												風速	風向		
17年	14.8	34.1	8/2	-4.3]	2/1	1,665.0	66.0	7/4	40	2/2	3.5	16.0	北北西	1/17	1,621.9
18年	14.8	34.9	8/20	-3.2	2/4	1,660.0	135.0	7/18	36	12/22	3.3	15.0	南南東	4/11	1,559.5
19年	15.5	35.4	8/14	-0.8	1/28	1,408.0	58.0	8/30	8	2/3	3.4	18.0	南	3/5	1,694.3
20年	14.7	35.9	8/3	-1.6]	2/8	1,608.5	84.0	3/19	27	2/17	3.3	14.0	南	5/19	1,724.8
21年	14.6	33.3	7/14	-2.5	1/24	1,889.5	121.5	6/22	36	1/13	3.4	17.2	南南西	3/13	1,565.6
22年	15.7]	35.6	8/30	-2.5]	1/14	1,764.0]	64.0]	11/15	31]	1/1	3.6]	14.2]	南	3/4	1,679.8]
23年	14.5	34.5	8/6	-5.6	1/31	2,374.0	195.0	9/3	58	1/1	3.7	14.3	北北東	9/2	1,643.6
24年	14.4	35.8	8/1	-5.8	2/18	1,748.0	70.0	8/13	37	2/19	3.7	17.1	南	4/22	1,695.6
25年	14.9	34.6	8/18	-3.0	12/29	1,758.5	144.0	9/4	6	2/8	3.9	17.6	南	10/9	1,840.6
26年	14.5	34.9	7/26	-2.4	12/17	1,732.5	85.0	10/13	19	12/29	3.7	16.2	北北西	1/18	1,628.6]
27年	14.8	34.3	7/26	-2.7	2/9	1,613.0	52.5	9/9	31	1/2	3.6	15.9	南	5/12	1,661.2
28年	15.3	34.3	7/2	-6.0	1/24	1,857.5	88.0	9/8	11	1/25	3.5	19.2	南南東	5/3	1,625.5
29年	14.6	34.7	8/6	-3.2	2/11	1718.5]	142.0]	10/22	61	2/12	3.8	17.3	北北東	10/23	1,820.0
30年	14.9	36.3	7/20	-8.0	2/6	2,176.5	218.0	9/30	36	1/26	3.6	14.9	南南東	10/6	1,819.0

月別気象概況(平成30年)

月	気 温(°C)					降 水 量(mm)			最深積雪(cm)		風向・風速(m/s)				日照時間(h)
	平均 気温	最高 気温	観測 起日	最低 気温	観測 起日	月間総 降水量	日最大 降水量	観測 起日	月最深 積 雪	観測 起日	平均 風速	最大		観測 起日	全 月
												風速	風向		
1月	3.4	16.1	1/16	-4.6	1/24	136.0	24.0	1/17	36	1/26	4.3	14.1	西	1/23	73.9
2月	3.1	13.6	2/28	-8.0	2/6	68.5	19.0	2/4	31	2/5	4.0	11.6	西北西	2/17	133.0
3月	9.0	22.3	3/15	-2.3	3/3	182.5	49.5	3/21	0	-	4.5	12.8	西北西	3/1	196.4
4月	13.5	26.6	4/21	1.4	4/8	79.0	41.0	4/24	0	-	3.5	13.0	南南西	4/11	188.8
5月	17.9	31.3	5/17	6.6	5/4	172.0	41.0	5/18	0	-	3.4	11.1	西北西	5/3	178.5
6月	20.9	32.2	6/26	10.9	6/17	147.0	33.0	6/28	0	-	3.2	11.2	南	6/27	157.8
7月	26.7	36.3	7/20	18.9	7/7	291.5	120.0	7/5	0	-	3.0	12.1	南南西	7/4	251.5
8月	27.0	36.1	8/22	16.0	8/18	35.0	14.5	8/31	0	-	3.3	11.9	南南西	8/24	246.0
9月	21.3	32.6	9/3	13.5	9/28	699.0	218.0	9/30	0	-	3.1	13.6	北東	9/30	81.6
10月	16.7	31.8	10/6	7.8	10/31	81.5	32.0	10/19	0	-	3.5	14.9	南南東	10/6	141.9
11月	12.1	22.8	11/8	4.2	11/24	90.5	19.5	11/13、11/22	0	-	3.6	12.8	南	11/9	115.8
12月	7.4	22.9	12/4	-0.1	12/28	194.0	30.0	12/3	6	12/30	4.0	12.1	南南西	12/4	53.8

【資料】 気象庁

【注】 ・観測地点…倉吉市大塚字隈ヶ坪(北緯35° 28.4′、東経133° 50.3′、海拔8m)

1) 寒候年…前年8月から当年7月までの1年間。

【記号】] ……資料不足値。統計値を求める対象となる資料が許容する範囲を超えて欠けている値。

) ……準正常値。統計値を求める対象となる資料の一部が欠けているが、その数が許容する範囲内である値。

国勢調査による倉吉市の人口・世帯数推移

単位:人、%、世帯

区分	昭和40年	昭和45年	昭和50年	昭和55年	昭和60年	平成2年	平成7年	平成12年		平成17年	平成22年	平成27年
								(倉吉市)	(旧関金町)			
面積 (km ²)	174.19	174.19	174.19	174.19	174.19	174.44	174.51	174.50	97.65	272.15	272.15	272.06
人口総数	50,114	49,629	50,785	52,270	52,351	51,834	51,107	49,711	4,316	52,592	50,720	49,044
対前回増減数	△ 1,414	△ 485	1,156	1,485	81	△ 517	△ 727	△ 1,396	△ 246	△ 1,435	△ 1,872	△ 1,676
男	23,298	22,947	23,633	24,406	24,582	24,329	23,987	23,288	2,100	24,635	23,732	23,106
女	26,816	26,682	27,152	27,864	27,769	27,505	27,120	26,423	2,216	27,957	26,988	25,938
年齢別人口												
15歳未満	13,122	11,523	11,438	11,465	11,172	9,831	8,555	7,417	620	7,159	6,568	6,208
15～64歳	32,646	33,337	33,747	34,297	33,690	33,112	32,182	30,644	2,525	31,695	29,733	27,190
65歳以上	4,346	4,769	5,596	6,507	7,489	8,891	10,370	11,620	1,170	13,725	14,235	15,488
年齢不詳	0	0	4	1	0	0	0	30	1	13	184	158
年齢別割合 (%)												
15歳未満	26.2	23.2	22.5	21.9	21.3	19.0	16.7	14.9	14.4	13.6	13.0	12.7
15～64歳	65.1	67.2	66.5	65.6	64.4	63.9	63.0	61.6	58.5	60.3	58.8	55.6
65歳以上	8.7	9.6	11.0	12.4	14.3	17.2	20.3	23.4	27.1	26.1	28.2	31.7
世帯総数	12,021	12,851	14,092	15,246	15,202	15,500	16,231	16,563	1,249	18,194	18,266	18,548
一般世帯	-	12,822	14,052	15,173	15,165	15,468	16,194	16,503	1,247	18,119	18,186	18,457
一般世帯人員	-	48,346	49,245	50,590	50,541	49,925	49,311	47,711	4,253	50,266	48,314	46,521
施設等の世帯	-	29	40	72	37	32	37	44	1	69	80	91

【資料】 「国勢調査」総務省

【注】 ・各年の数値は調査時の境界によるもので組換えは行っていない。

・平成12年以前の数値には、旧関金町を含まない。

・世帯総数には、世帯の種類の不詳を除く。

・一般世帯……施設等を除く世帯。

国勢調査による倉吉市の人口集中地区人口(DID人口)

単位:人、km²

区分	昭和40年	昭和45年	昭和50年	昭和55年	昭和60年	平成2年	平成7年	平成12年	平成17年	平成22年	平成27年
DID 人口総数	17,049	15,310	15,268	13,775	12,238	18,337	19,187	19,441	18,682	18,076	17,269
(ウチ 1 地区)	—	—	—	—	—	12,830	13,193	—	—	—	—
(ウチ 2 地区)	—	—	—	—	—	5,507	5,994	—	—	—	—
DID 面積	2.2	1.8	2.6	2.7	2.7	4.7	5.4	6.0	5.9	5.7	5.7
(ウチ 1 地区)	—	—	—	—	—	3.1	3.6	—	—	—	—
(ウチ 2 地区)	—	—	—	—	—	1.6	1.8	—	—	—	—
人口密度	7,750	8,506	5,872	5,102	4,533	3,902	3,560	3,267	3,188	3,166	3,030
(ウチ 1 地区)	—	—	—	—	—	4,139	3,716	—	—	—	—
(ウチ 2 地区)	—	—	—	—	—	3,442	3,258	—	—	—	—

【資料】 「国勢調査」 総務省

- 【注】 ・昭和60年以前及び平成2年以降の1地区は、上灘、成徳、明倫校区を中心とする地区。平成2年以降の2地区は、上井、西郷校区を中心とする地域。
 ・DID……人口集中地区(Densely Inhabited District)。市区町村の境界内で人口密度(4,000人/km²以上)調査区が隣接して、その人口が5,000人以上となる地域。または人口規模の点で「人口集中地区」の基準に満たず、これに準ずる(人口3,000人～5,000人未満)地区のこと。

国勢調査による倉吉市の年齢別(5歳階級)・男女別人口

単位:人

区分	昭和40年			昭和45年			昭和50年			昭和55年			昭和60年			平成2年		
	総数	男	女	総数	男	女	総数	男	女	総数	男	女	総数	男	女	総数	男	女
総数	50,114	23,298	26,816	49,629	22,947	26,682	50,785	23,633	27,152	52,270	24,406	27,864	52,351	24,582	27,769	51,834	24,329	27,505
0～4	3,773	1,894	1,879	3,456	1,794	1,662	3,990	2,035	1,955	3,757	1,917	1,840	3,333	1,706	1,627	2,799	1,430	1,369
5～9	4,119	2,065	2,054	3,842	1,953	1,889	3,577	1,870	1,707	4,088	2,068	2,020	3,730	1,906	1,824	3,325	1,693	1,632
10～14	5,230	2,645	2,585	4,225	2,152	2,073	3,871	1,975	1,896	3,620	1,901	1,719	4,109	2,078	2,031	3,707	1,871	1,836
15～19	5,339	2,453	2,886	4,764	2,247	2,517	3,896	1,800	2,096	3,767	1,769	1,998	3,450	1,768	1,682	3,866	1,984	1,882
20～24	3,057	1,204	1,853	3,692	1,383	2,309	3,102	1,182	1,920	2,660	1,013	1,647	2,319	930	1,389	2,147	907	1,240
25～29	3,206	1,474	1,732	3,106	1,465	1,641	4,034	1,924	2,110	3,665	1,716	1,949	3,018	1,413	1,605	2,648	1,212	1,436
30～34	3,763	1,824	1,939	3,257	1,529	1,728	3,288	1,651	1,637	4,263	2,147	2,116	3,720	1,854	1,866	3,118	1,504	1,614
35～39	4,001	1,910	2,091	3,761	1,827	1,934	3,299	1,563	1,736	3,338	1,669	1,669	4,237	2,096	2,141	3,748	1,909	1,839
40～44	3,406	1,517	1,889	3,885	1,845	2,040	3,765	1,839	1,926	3,270	1,562	1,708	3,338	1,667	1,671	4,209	2,096	2,113
45～49	2,853	1,241	1,612	3,336	1,468	1,868	3,888	1,854	2,034	3,732	1,804	1,928	3,196	1,519	1,677	3,239	1,613	1,626
50～54	2,733	1,249	1,484	2,761	1,209	1,552	3,302	1,432	1,870	3,836	1,809	2,027	3,636	1,733	1,903	3,104	1,475	1,629
55～59	2,322	1,098	1,224	2,609	1,169	1,440	2,671	1,159	1,512	3,194	1,358	1,836	3,712	1,742	1,970	3,502	1,645	1,857
60～64	1,966	917	1,049	2,166	984	1,182	2,502	1,108	1,394	2,572	1,105	1,467	3,064	1,287	1,777	3,531	1,612	1,919
65～69	1,621	699	922	1,751	787	964	2,022	898	1,124	2,326	997	1,329	2,414	1,019	1,395	2,898	1,203	1,695
70～74	1,113	464	649	1,373	532	841	1,552	650	902	1,762	744	1,018	2,100	848	1,252	2,216	898	1,318
75歳以上	1,612	644	968	1,645	603	1,042	2,022	690	1,332	2,419	827	1,592	2,975	1,016	1,959	3,777	1,277	2,500

区分	平成7年			平成12年						平成17年			平成22年			平成27年		
	総数	男	女	(倉吉市)			(旧関金町)			総数	男	女	総数	男	女	総数	男	女
				総数	男	女	総数	男	女									
総数	51,107	23,987	27,120	49,711	23,288	26,423	4,316	2,100	2,216	52,592	24,635	27,957	50,720	23,732	26,988	49,044	23,106	25,938
0～4	2,450	1,239	1,211	2,251	1,195	1,056	153	90	63	2,158	1,110	1,048	2,137	1,151	986	1,975	1,041	934
5～9	2,788	1,414	1,374	2,421	1,225	1,196	216	116	100	2,375	1,256	1,119	2,117	1,078	1,039	2,125	1,131	994
10～14	3,317	1,683	1,634	2,745	1,378	1,367	251	133	118	2,626	1,340	1,286	2,314	1,225	1,089	2,108	1,067	1,041
15～19	3,503	1,781	1,722	3,018	1,476	1,542	278	140	138	2,816	1,426	1,390	2,517	1,244	1,273	2,265	1,185	1,080
20～24	2,694	1,219	1,475	2,378	1,106	1,272	210	111	99	2,281	1,092	1,189	1,791	884	907	1,614	800	814
25～29	2,572	1,238	1,334	3,088	1,528	1,560	204	112	92	2,950	1,429	1,521	2,509	1,210	1,299	2,118	1,056	1,062
30～34	2,781	1,337	1,444	2,600	1,287	1,313	177	85	92	3,252	1,637	1,615	2,944	1,424	1,520	2,583	1,285	1,298
35～39	3,092	1,505	1,587	2,723	1,316	1,407	199	98	101	2,686	1,316	1,370	3,167	1,589	1,578	2,907	1,428	1,479
40～44	3,752	1,881	1,871	3,032	1,465	1,567	270	132	138	2,926	1,407	1,519	2,658	1,305	1,353	3,109	1,570	1,539
45～49	4,124	2,061	2,063	3,674	1,827	1,847	337	189	148	3,240	1,563	1,677	2,861	1,365	1,496	2,679	1,308	1,371
50～54	3,212	1,605	1,607	4,040	2,024	2,016	339	180	159	3,931	1,941	1,990	3,220	1,549	1,671	2,874	1,383	1,491
55～59	3,059	1,455	1,604	3,125	1,531	1,594	266	123	143	4,298	2,155	2,143	3,844	1,891	1,953	3,206	1,542	1,664
60～64	3,393	1,573	1,820	2,966	1,395	1,571	245	125	120	3,315	1,599	1,716	4,222	2,076	2,146	3,835	1,879	1,956
65～69	3,349	1,491	1,858	3,199	1,455	1,744	322	140	182	3,090	1,435	1,655	3,215	1,527	1,688	4,075	1,982	2,093
70～74	2,660	1,037	1,623	3,108	1,307	1,801	339	149	190	3,305	1,439	1,866	2,875	1,286	1,589	3,021	1,403	1,618
75歳以上	4,361	1,468	2,893	5,313	1,756	3,557	509	176	333	7,330	2,484	4,846	8,145	2,813	5,332	8,392	2,937	5,455

【資料】「国勢調査」総務省

【注】・数値は各調査時の境界による。

・総数には、年齢不詳を含む。

・平成12年以降の75歳以上の数値には、年齢不詳を含まない。

・平成12年以前の数値には、旧関金町を含まない。

平成27年国勢調査による地区別人口

単位：人、世帯

区分	総数	上北条	上井	西郷	上灘	成徳	明倫	灘手	社	北谷	高城	小鴨	上小鴨	関金
人口総数	49,044	2,441	7,243	5,605	5,835	2,917	3,742	943	5,166	1,362	2,009	6,711	1,540	3,530
対前回増加数	△ 1,676	△ 24	△ 175	87	11	△ 334	△ 345	△ 75	△ 112	△ 99	△ 202	56	△ 156	△ 308
男	23,106	1,145	3,374	2,670	2,649	1,336	1,691	466	2,501	666	990	3,167	752	1,699
女	25,938	1,296	3,869	2,935	3,186	1,581	2,051	477	2,665	696	1,019	3,544	788	1,831
世帯総数	18,548	896	3,054	2,132	2,385	1,319	1,498	300	1,778	460	658	2,392	518	1,158

【資料】「国勢調査」総務省

平成27年国勢調査による地区別・年齢(5歳階級)別人口

単位:人

(1)総数

区分	総数	0~4	5~9	10~	15~	20~	25~	30~	35~	40~	45~	50~	55~	60~	65~	70~	75~	80~	85~	90~	95~	100歳以上	不詳
上北条	2,441	117	122	109	96	78	133	150	156	150	131	122	172	195	201	156	106	115	82	31	14	1	4
上井	7,243	330	320	315	408	293	370	453	489	516	387	426	440	474	543	364	321	315	240	132	36	8	63
西郷	5,605	239	250	217	274	210	274	329	371	369	346	358	344	408	410	300	241	228	215	135	41	5	41
上灘	5,835	275	263	246	255	229	303	354	380	392	341	358	341	363	413	332	288	279	208	138	42	7	28
成徳	2,917	75	113	101	108	76	92	91	127	190	191	189	197	212	278	217	188	211	164	68	21	4	4
明倫	3,742	103	115	132	166	109	128	131	161	195	213	245	251	262	335	297	300	270	197	101	26	5	
灘手	943	26	28	45	33	19	45	49	45	39	46	60	77	94	72	52	58	75	59	19	2		
社	5,166	233	230	259	362	163	228	295	293	344	268	285	321	460	420	323	246	194	161	58	16	1	6
北谷	1,362	48	47	44	36	27	53	63	70	69	50	69	117	144	151	82	86	98	68	32	7	1	
高城	2,009	66	72	68	81	49	84	100	100	90	95	112	175	231	181	123	122	119	88	42	10	1	
小鴨	6,711	318	375	347	252	215	248	354	470	467	345	363	393	534	591	424	334	310	222	98	29	11	11
上小鴨	1,540	40	78	78	48	44	58	71	73	96	90	98	117	131	150	109	107	75	47	25	4	1	
関金	3,530	105	112	147	146	102	102	143	172	192	176	189	261	327	330	242	206	221	202	99	44	11	1
総数	49,044	1,975	2,125	2,108	2,265	1,614	2,118	2,583	2,907	3,109	2,679	2,874	3,206	3,835	4,075	3,021	2,603	2,510	1,953	978	292	56	158

(2)男

単位:人

区分	総数	0~4	5~9	10~	15~	20~	25~	30~	35~	40~	45~	50~	55~	60~	65~	70~	75~	80~	85~	90~	95~	100歳以上	不詳
上北条	1,145	53	70	55	43	37	63	77	77	59	76	52	76	93	98	79	40	47	31	10	5		4
上井	3,374	180	172	160	168	124	189	233	222	267	174	202	210	233	274	168	134	110	79	27	8	1	39
西郷	2,670	121	137	114	155	113	146	159	178	190	174	170	183	184	192	144	104	83	62	21	5	1	34
上灘	2,649	153	135	111	129	103	137	165	185	188	170	159	154	191	182	148	129	102	45	40	3		20
成徳	1,336	49	56	58	59	39	40	46	68	91	87	101	107	96	123	90	78	79	48	15	3		3
明倫	1,691	48	62	58	95	52	64	70	86	111	106	124	118	123	152	123	114	97	59	24	5		
灘手	466	12	12	29	19	14	26	31	27	19	25	32	38	48	41	25	19	26	15	8			
社	2,501	126	126	118	214	81	117	138	149	176	114	136	151	223	213	154	108	79	59	13	4		2
北谷	666	31	18	21	17	13	25	37	32	36	30	33	61	72	83	45	31	47	22	10	2		
高城	990	34	41	44	41	29	44	51	49	49	44	53	86	124	105	58	47	49	24	15	3		
小鴨	3,167	172	197	177	126	112	116	171	236	229	176	174	171	246	284	205	156	118	67	19	8		7
上小鴨	752	15	48	48	26	23	30	31	33	56	46	50	58	65	67	57	45	28	17	8	1		
関金	1,699	47	57	74	93	60	59	76	86	99	86	97	129	181	168	107	98	86	62	25	7		2
総数	23,106	1,041	1,131	1,067	1,185	800	1,056	1,285	1,428	1,570	1,308	1,383	1,542	1,879	1,982	1,403	1,103	951	590	235	54	4	109

(3)女

単位:人

区分	総数	0~4	5~9	10~	15~	20~	25~	30~	35~	40~	45~	50~	55~	60~	65~	70~	75~	80~	85~	90~	95~	100歳以上	不詳
上北条	1,296	64	52	54	53	41	70	73	79	91	55	70	96	102	103	77	66	68	51	21	9	1	
上井	3,869	150	148	155	240	169	181	220	267	249	213	224	230	241	269	196	187	205	161	105	28	7	24
西郷	2,935	118	113	103	119	97	128	170	193	179	172	188	161	224	218	156	137	145	153	114	36	4	7
上灘	3,186	122	128	135	126	126	166	189	195	204	171	199	187	172	231	184	159	177	163	98	39	7	8
成徳	1,581	26	57	43	49	37	52	45	59	99	104	88	90	116	155	127	110	132	116	53	18	4	1
明倫	2,051	55	53	74	71	57	64	61	75	84	107	121	133	139	183	174	186	173	138	77	21	5	
灘手	477	14	16	16	14	5	19	18	18	20	21	28	39	46	31	27	39	49	44	11	2		
社	2,665	107	104	141	148	82	111	157	144	168	154	149	170	237	207	169	138	115	102	45	12	1	4
北谷	696	17	29	23	19	14	28	26	38	33	20	36	56	72	68	37	55	51	46	22	5	1	
高城	1,019	32	31	24	40	20	40	49	51	41	51	59	89	107	76	65	75	70	64	27	7	1	
小鴨	3,544	146	178	170	126	103	132	183	234	238	169	189	222	288	307	219	178	192	155	79	21	11	4
上小鴨	788	25	30	30	22	21	28	40	40	40	44	48	59	66	83	52	62	47	30	17	3	1	
関金	1,831	58	55	73	53	42	43	67	86	93	90	92	132	146	162	135	108	135	140	74	37	9	1
総数	25,938	934	994	1,041	1,080	814	1,062	1,298	1,479	1,539	1,371	1,491	1,664	1,956	2,093	1,618	1,500	1,559	1,363	743	238	52	49

【資料】「国勢調査」総務省

平成27年国勢調査による倉吉市の町別人口・世帯数(1)

単位:人、世帯

上北条地区	人口総数	男	女	世帯数
穴窪	187	89	98	57
大塚	170	72	98	62
中江	582	292	290	213
井手畑	196	90	106	70
新田	412	197	215	163
下古川	274	135	139	91
小田	472	213	259	187
古川沢	148	57	91	53
計	2,441	1,145	1,296	896

上井地区	人口総数	男	女	世帯数
清谷	603	298	305	209
清谷町1丁目	638	339	299	266
清谷町2丁目	147	67	80	68
福庭	509	231	278	199
福庭町1丁目	939	448	491	400
福庭町2丁目	255	122	133	75
海田東町	249	127	122	120
海田西町1丁目	376	175	201	144
海田西町2丁目	304	134	170	130
海田南町	102	43	59	38
大平町	141	63	78	63
天神町	201	98	103	92
上井	1,772	791	981	780
上井町1丁目	606	249	357	262
上井町2丁目	247	114	133	133
河北町	154	75	79	75
計	7,243	3,374	3,869	3,054

西郷地区	人口総数	男	女	世帯数
山根	1,505	674	831	474
伊木	1,181	590	591	551
八屋	607	292	315	275
下余戸	566	277	289	225
上余戸	802	377	425	303
栗尾	74	34	40	21
大原・広栄町	381	180	201	118
虹ヶ丘町	489	246	243	165
計	5,605	2,670	2,935	2,132

上灘地区	人口総数	男	女	世帯数
円谷町	275	130	145	116
米田町	604	282	322	275
米田町2丁目	239	110	129	97
新陽町	247	123	124	100
駄経寺町	443	206	237	179
駄経寺町2丁目	114	58	56	57
下田中町	556	263	293	221
上灘町	615	268	347	228
昭和町1丁目	205	91	114	110
昭和町2丁目	278	121	157	136
東昭和町	359	154	205	116
南昭和町	251	109	142	86
東巖城町	543	259	284	246
見日町	189	94	95	95
幸町	226	102	124	107
巖城	691	279	412	216
計	5,835	2,649	3,186	2,385

成徳地区	人口総数	男	女	世帯数
住吉町	302	142	160	143
湊町	194	89	105	94
東町	279	123	156	128
葵町	111	47	64	47
仲ノ町	56	28	28	26
荒神町	73	35	38	34
宮川町	271	116	155	126
宮川町2丁目	127	68	59	66
堺町1丁目	57	26	31	20
堺町2丁目	193	89	104	82
堺町3丁目	154	80	74	81
研屋町	59	29	30	25
明治町	169	75	94	54
明治町2丁目	143	60	83	72
大正町	131	69	62	65
大正町2丁目	96	46	50	40
新町1丁目	81	37	44	35
新町2丁目	119	50	69	48
新町3丁目	83	33	50	38
魚町	50	19	31	21

【資料】「国勢調査」総務省

平成27年国勢調査による倉吉市の町別人口・世帯数(2)

単位：人、世帯

成徳地区	人口総数	男	女	世帯数
東仲町	51	22	29	25
西仲町	60	28	32	22
西町	58	25	33	27
計	2,917	1,336	1,581	1,319

明倫地区	人口総数	男	女	世帯数
福吉町	285	128	157	135
福吉町2丁目	164	76	88	75
旭田町	149	67	82	64
金森町	103	54	49	44
瀬崎町	299	132	167	65
東岩倉町	52	25	27	30
西岩倉町	87	40	47	38
越中町	231	105	126	100
越殿町	228	109	119	107
広瀬町	184	73	111	73
鍛冶町1丁目	187	76	111	73
鍛冶町2丁目	71	28	43	39
河原町	326	141	185	140
余戸谷町	383	161	222	164
八幡町	360	158	202	152
みどり町	633	318	315	199
計	3,742	1,691	2,051	1,498

灘手地区	人口総数	男	女	世帯数
北面	119	57	62	38
穴沢	120	65	55	43
別所	196	89	107	58
鋤	62	27	35	19
谷	107	50	57	33
津原	164	85	79	50
尾原	175	93	82	59
計	943	466	477	300

社地区	人口総数	男	女	世帯数
上神	292	147	145	100
寺谷	124	66	58	31
大谷	360	208	152	75
大谷茶屋	257	125	132	89

社地区	人口総数	男	女	世帯数
和田	228	107	121	83
和田東町	133	67	66	40
不入岡	364	173	191	131
国府	399	185	214	121
国分寺	167	75	92	50
秋喜	699	338	361	235
福光	371	180	191	122
横田	345	152	193	109
黒見	87	42	45	29
西福守町	755	354	401	310
馬場町	419	187	232	172
秋喜西町	166	95	71	81
計	5,166	2,501	2,665	1,778

北谷地区	人口総数	男	女	世帯数
三江	266	138	128	84
福本	102	51	51	43
尾田	43	20	23	14
志津	237	109	128	79
福富	149	74	75	48
沢谷	93	43	50	33
杉野	63	27	36	22
悴谷	71	36	35	24
中野	75	34	41	25
長谷	47	27	20	17
森	61	28	33	24
大河内	155	79	76	47
計	1,362	666	696	460

高城地区	人口総数	男	女	世帯数
下米積	347	178	169	107
上米積	370	189	181	135
上福田	214	110	104	71
下福田	126	62	64	45
今在家	80	38	42	26
服部	210	103	107	67
桜	102	43	59	33
河来見	45	18	27	15
福積	83	43	40	26

【資料】「国勢調査」総務省

平成27年国勢調査による倉吉市の町別人口・世帯数(3)

高城地区	人口総数	男	女	世帯数
岡	129	62	67	34
大立	152	73	79	45
上大立	51	26	25	17
般若	25	11	14	10
棕波	32	15	17	10
立見	43	19	24	17
計	2,009	990	1,019	658

小鴨地区	人口総数	男	女	世帯数
富海	173	76	97	51
下大江	120	58	62	41
長坂町	121	56	65	39
長坂新町	290	133	157	115
東鴨	30	16	14	11
東鴨新町	112	54	58	42
大宮	119	69	50	19
岩倉・菅原	110	57	53	35
小鴨	670	315	355	238
中河原	482	238	244	161
生田	1,052	502	550	379
丸山町	294	127	167	116
西倉吉町	991	488	503	377
福守町	1,056	461	595	353
鴨川町	339	164	175	150
北野	752	353	399	265
計	6,711	3,167	3,544	2,392

上小鴨地区	人口総数	男	女	世帯数
蔵内	54	27	27	21
上古川	310	151	159	110
石塚	138	69	69	42
福山	188	98	90	57
鴨河内	634	300	334	211
耳	110	52	58	37
広瀬	106	55	51	40
計	1,540	752	788	518

【資料】「国勢調査」総務省

単位:人、世帯

関金地区	人口総数	男	女	世帯数
泰久寺	164	77	87	54
松河原	309	150	159	101
大鳥居	665	332	333	237
安歩	189	99	90	67
関金宿	1,045	475	570	322
郡家	126	66	60	43
山口	209	102	107	73
野添・小泉	46	22	24	15
米富	25	12	13	7
明高	170	86	84	51
福原	33	16	17	12
堀	395	186	209	125
今西	154	76	78	51
計	3,530	1,699	1,831	1,158



くらしプロジェクト

国勢調査による倉吉市及び近隣市町村の世帯数と人口

単位:世帯、人、%

	平成27年						平成22年			平成17年	平成12年	平成7年	平成2年	5年間の人口増減率(%)								
	総世帯数	人口			1世帯 当りの 人員 ④	人口 密度 (1km ² 当り) ⑤	人口			人口 総数	人口 総数	人口 総数	人口 総数	H22 H27 ⑥	H17 H22	H12 H17	H7 H12	H2 H7				
		総数	⑦	男			女	総数	男										女			
県計	216,894	573,441	-	273,705	299,736	2.57	-	163.5	-	588,667	280,701	307,966	607,012	613,289	614,929	615,722	△ 2.6	-	△ 3.0	△ 1.0	△ 0.3	△ 0.1
東部地区 1)	89,051	232,610	-	112,608	120,002	2.54	-	153.2	-	239,829	116,053	123,776	247,469	249,385	249,108	248,814	△ 3.0	-	△ 3.1	△ 0.8	0.1	0.1
中部地区 2)	36,928	104,320	-	49,293	55,027	2.73	-	133.7	-	108,737	51,144	57,593	113,177	116,686	119,604	121,502	△ 4.1	-	△ 3.9	△ 3.0	△ 2.4	△ 1.6
西部地区 3)	90,915	236,511	-	111,804	124,707	2.53	-	195.7	-	240,101	113,504	126,597	246,366	247,218	246,217	245,406	△ 1.5	-	△ 2.5	△ 0.3	0.4	0.3
鳥取市	75,941	193,717	①	94,151	99,566	2.48	⑩	253.1	⑤	197,449	95,959	101,490	201,740	200,744	197,959	195,707	△ 1.9	③	△ 2.1	0.5	1.4	1.2
米子市	60,037	149,313	②	70,628	78,685	2.42	⑧	1,127.6	②	148,271	70,133	78,138	149,584	147,837	143,856	140,503	0.7	②	△ 0.9	1.2	2.8	2.4
倉吉市	18,548	49,044	③	23,106	25,938	2.52	⑭	180.3	⑦	50,720	23,732	26,988	52,592	54,027	55,669	56,602	△ 3.3	⑥	△ 3.6	△ 2.7	△ 2.9	△ 1.6
境港市	13,094	34,174	④	16,294	17,880	2.54	⑬	1,177.6	①	35,259	16,906	18,353	36,459	36,843	37,365	37,282	△ 3.1	⑤	△ 3.3	△ 1.0	△ 1.4	0.2
岩美町	3,993	11,485	⑩	5,437	6,048	2.81	⑪	93.9	⑩	12,362	5,824	6,538	13,270	14,015	14,713	15,342	△ 7.1	⑫	△ 6.8	△ 5.3	△ 4.7	△ 4.1
若桜町	1,271	3,269	⑧	1,550	1,719	2.51	⑮	16.4	⑧	3,873	1,828	2,045	4,378	4,998	5,548	6,004	△ 15.6	⑲	△ 11.5	△ 12.4	△ 9.9	△ 7.6
智頭町	2,487	7,154	⑬	3,370	3,784	2.82	⑩	31.8	⑭	7,718	3,626	4,092	8,647	9,383	10,082	10,670	△ 7.3	⑬	△ 10.7	△ 7.8	△ 6.9	△ 5.5
八頭町	5,359	16,985	⑥	8,100	8,885	3.12	①	82.2	⑫	18,427	8,816	9,611	19,434	20,245	20,806	21,091	△ 7.8	⑮	△ 5.2	△ 4.0	△ 2.7	△ 1.4
三朝町	2,290	6,490	⑭	3,061	3,429	2.79	⑫	27.8	⑮	7,015	3,310	3,705	7,509	7,921	8,356	8,700	△ 7.5	⑭	△ 6.6	△ 5.2	△ 5.2	△ 4.0
湯梨浜町	5,482	16,550	⑦	7,910	8,640	2.94	⑧	212.3	⑥	17,029	8,110	8,919	17,525	17,381	17,167	17,309	△ 2.8	④	△ 2.8	0.8	1.2	△ 0.8
琴浦町	5,795	17,416	⑤	8,178	9,238	2.95	⑦	124.4	⑧	18,531	8,683	9,848	19,499	20,442	21,184	21,736	△ 6.0	⑪	△ 5.0	△ 4.6	△ 3.5	△ 2.5
北栄町	4,813	14,820	⑨	7,038	7,782	3.02	③	260.3	④	15,442	7,309	8,133	16,052	16,915	17,228	17,155	△ 4.0	⑦	△ 3.8	△ 5.1	△ 1.8	0.4
日吉津村	1,144	3,439	⑯	1,583	1,856	2.95	⑥	818.8	③	3,339	1,554	1,785	3,073	2,971	2,760	2,830	3.0	①	8.7	3.4	7.6	△ 2.5
大山町	5,300	16,470	⑧	7,814	8,656	3.01	④	86.8	⑪	17,491	8,265	9,226	18,897	19,561	20,563	21,508	△ 5.8	⑩	△ 7.4	△ 3.4	△ 4.9	△ 4.4
南部町	3,514	10,950	⑫	5,162	5,788	3.03	②	96.0	⑨	11,536	5,407	6,129	12,070	12,210	12,345	12,774	△ 5.1	⑨	△ 4.4	△ 1.1	△ 1.1	△ 3.4
伯耆町	3,604	11,118	⑪	5,226	5,892	2.96	⑤	79.7	⑬	11,621	5,457	6,164	12,343	12,663	12,709	12,630	△ 4.3	⑧	△ 5.8	△ 2.5	△ 0.4	0.6
日南町	1,933	4,765	⑮	2,205	2,560	2.41	⑲	14.0	⑲	5,460	2,508	2,952	6,112	6,696	7,382	7,974	△ 12.7	⑮	△ 10.7	△ 8.7	△ 9.3	△ 7.4
日野町	1,279	3,278	⑰	1,490	1,788	2.45	⑰	24.5	⑯	3,745	1,716	2,029	4,185	4,516	4,921	5,377	△ 12.5	⑰	△ 10.5	△ 7.3	△ 8.2	△ 8.5
江府町	1,010	3,004	⑲	1,402	1,602	2.86	⑨	24.1	⑰	3,379	1,558	1,821	3,643	3,921	4,316	4,528	△ 11.1	⑯	△ 7.2	△ 7.1	△ 9.2	△ 4.7

【資料】 「国勢調査」総務省、鳥取県統計課

【注】 昭和60年～平成27年の数値は、平成27年10月1日現在の市町村の境域に基づいて組み替えたもの(全ての年度の数値に、旧関金町を含む)。

- 1) 東部地区…鳥取市、岩美町、若桜町、智頭町、八頭町。
- 2) 中部地区…倉吉市、三朝町、湯梨浜町、琴浦町、北栄町。
- 3) 西部地区…米子市、境港市、日吉津村、大山町、南部町、伯耆町、日南町、日野町、江府町。
- 4) 1世帯当りの人員 = 一般世帯の世帯人員 ÷ 一般世帯の世帯数。
- 5) 人口密度の算出に用いた面積は、国土交通省国土地理院「平成27年全国都道府県市区町村別面積調」による。

住民基本台帳による地区別人口推移(各年1月1日現在)

年次	総数	上北条	上井	西郷	上灘	成徳	明倫	灘手	社	北谷	高城	小鴨	上小鴨	関金	外国人
昭和 30年	50,860	2,446	4,041	2,296	3,342	9,669	8,785	-	4,330	3,153	4,584	4,932	3,084	-	198
40年	50,785	2,072	5,191	2,101	3,859	9,326	8,701	1,553	3,711	2,693	3,805	4,952	2,676	-	145
50年	51,023	2,312	6,204	2,923	4,977	7,870	7,857	1,353	4,297	2,196	3,225	5,303	2,352	-	154
60年	52,638	2,562	7,020	4,232	6,017	5,546	6,716	1,372	4,944	2,168	3,170	6,485	2,232	-	174
平成 2年	52,336	2,555	6,984	4,542	6,269	4,959	6,053	1,354	5,414	2,110	3,092	6,660	2,187	-	157
7年	51,891	2,738	6,881	4,929	6,438	4,514	5,559	1,341	5,669	1,999	2,956	6,491	2,173	-	203
12年	50,653	2,599	7,056	5,041	6,116	4,047	4,979	1,272	6,108	1,851	2,798	6,523	2,026	-	237
17年	49,405	2,635	7,171	5,104	5,998	3,671	4,595	1,166	5,935	1,729	2,568	6,557	1,930	-	346
22年	51,364	2,597	7,083	5,074	5,709	3,379	4,172	1,092	5,607	1,563	2,377	6,637	1,781	3,989	304
27年	49,288	2,609	6,976	5,085	5,714	3,069	3,859	998	5,237	1,468	2,159	6,784	1,677	3,653	-
28年	48,894	2,539	6,904	5,072	5,683	3,033	3,815	976	5,268	1,468	2,116	6,796	1,662	3,562	-
29年	48,341	2,509	6,936	5,077	5,597	3,015	3,742	965	5,201	1,413	2,065	6,722	1,612	3,487	-
30年	47,756	2,458	6,890	5,012	5,573	2,981	3,636	956	5,173	1,390	2,037	6,627	1,583	3,440	-
31年	47,257	2,464	6,888	4,994	5,530	2,916	3,613	948	5,088	1,334	1,987	6,555	1,553	3,387	-
構成比%	100.0	5.2	14.6	10.6	11.7	6.2	7.6	2.0	10.8	2.8	4.2	13.9	3.2	7.2	-

単位:人

総数	関金	外国人
-	-	-
-	-	-
-	-	-
-	-	-
4,924	4,924	-
4,710	4,710	0
4,539	4,529	10
4,294	4,284	10

【資料】「住民基本台帳」市民課

【注】・平成17年以前の数値には、旧関金町を含まない。旧関金町の人口推移は、別表に記載。

・平成25年以降の外国人人口は、住民基本台帳法の改正により各地区人口に含む。

住民基本台帳による地区別世帯数推移(各年1月1日現在)

年次	総数	上北条	上井	西郷	上灘	成徳	明倫	灘手	社	北谷	高城	小鴨	上小鴨	関金	外国人
昭和 30年	11,165	433	879	432	723	2,530	2,398	-	808	571	838	954	552	-	47
40年	12,973	435	1,388	468	1,020	2,959	2,435	336	805	569	813	1,164	549	-	32
50年	15,557	616	2,002	896	1,556	2,778	2,789	333	1,197	533	786	1,473	545	-	53
60年	16,999	719	2,420	1,546	2,031	2,011	2,570	358	1,427	553	831	1,901	562	-	70
平成 2年	17,566	747	2,554	1,707	2,182	1,837	2,442	352	1,649	560	840	2,046	568	-	82
7年	18,099	831	2,595	1,926	2,397	1,752	2,284	353	1,768	563	799	2,089	607	-	135
12年	18,543	817	2,797	2,113	2,379	1,675	2,044	360	1,986	569	772	2,250	596	-	185
17年	19,147	900	3,023	2,158	2,470	1,621	1,984	354	2,021	563	768	2,384	605	-	296
22年	20,604	945	3,098	2,136	2,419	1,533	1,911	361	2,042	552	784	2,598	627	1,342	256
27年	20,594	1,019	3,147	2,195	2,507	1,497	1,842	362	2,012	552	769	2,727	626	1,339	-
28年	20,624	987	3,139	2,223	2,505	1,495	1,817	357	2,038	562	769	2,762	634	1,336	-
29年	20,654	992	3,182	2,234	2,485	1,493	1,812	359	2,039	563	764	2,761	627	1,343	-
30年	20,566	988	3,187	2,212	2,490	1,469	1,773	351	2,052	559	762	2,749	621	1,353	-
31年	20,624	1,005	3,218	2,226	2,516	1,454	1,790	349	2,041	547	753	2,734	626	1,365	-
構成比%	100.0	4.9	15.6	10.8	12.1	7.1	8.7	1.7	9.8	2.7	3.7	13.3	3.0	6.6	-

単位:世帯

総数	関金	外国人
-	-	-
-	-	-
-	-	-
-	-	-
1,336	1,336	-
1,316	1,316	0
1,340	1,336	4
1,323	1,319	4

【資料】「住民基本台帳」市民課

【注】・平成17年以前の数値には、旧関金町を含まない。旧関金町の人口推移は、別表に記載。

・平成25年以降の外国人世帯は、住民基本台帳法の改正により各地区世帯数に含む。

倉吉市の推計人口及び人口動態

単位:人、%

年次	10月1日 推計人口	自然動態			出生率	死亡率	自然 増減率	社会動態					社会 増減率	人口 増減
		出生	死亡	自然増減				転入	うち県外	転出	うち県外	社会増減		
昭和 30年	52,458 1)	1,011	488	523	19.3	9.3	10.0	-	-	-	-	-	-	-
40年	50,114 1)	796	442	354	15.9	8.8	7.1	2,590	-	3,141	-	△ 551	△ 11.0	△ 197
50年	50,785 1)	790	479	311	15.6	9.4	6.1	2,466	1,282	2,621	1,518	△ 155	△ 3.1	156
60年	52,351 1)	589	465	124	11.3	8.9	2.4	2,142	1,089	2,330	1,328	△ 188	△ 0.4	△ 64
平成 2年	51,834 1)	510	469	41	9.8	9.0	0.8	2,073	1,078	2,212	1,126	△ 139	△ 2.7	△ 98
7年	51,107 1)	517	533	△ 16	10.1	10.4	△ 0.3	2,035	1,099	2,314	1,131	△ 279	△ 5.5	△ 295
12年	49,711 1)	469	604	△ 135	9.4	12.2	△ 2.7	2,010	1,060	2,195	1,119	△ 185	△ 3.7	△ 320
17年	52,592 1)	444	589	△ 145	8.4	11.2	△ 2.8	2,022	1,053	2,430	1,232	△ 408	△ 7.8	△ 553
22年	50,720 1)	390	619	△ 229	7.7	12.2	△ 4.5	1,532	743	1,770	871	△ 238	△ 4.7	△ 467
27年	49,044 1)	383	689	△ 306	7.8	14.0	△ 6.2	1,462	700	1,554	777	△ 92	△ 1.9	△ 398
28年	48,558	366	673	△ 307	7.5	13.9	△ 6.3	1,276	634	1,522	699	△ 246	△ 5.1	△ 553
29年	47,980	364	644	△ 280	7.6	13.4	△ 5.8	1,268	625	1,566	748	△ 298	△ 6.2	△ 578
30年	47,439	370	672	△ 302	7.8	14.2	△ 6.4	1,342	670	1,581	774	△ 239	△ 5.0	△ 541

【資料】平成16年までは「鳥取県の人口」、平成17年以降は「鳥取県人口移動調査結果」鳥取県統計課

【注】・推計人口……国勢調査人口を基に人口動態の増減による推計をした人口

・人口動態……自然動態及び社会動態

・自然動態……出生及び死亡

・出生率……出生数÷該当年の10月1日現在の推計人口の千分率(パーミル【‰】)

・死亡率……死亡数÷該当年の10月1日現在の推計人口の千分率(パーミル【‰】)

・自然増減率……(出生数-死亡数)÷該当年の10月1日現在の推計人口の千分率(パーミル【‰】)

・社会動態……住居の変更を伴う人口の地域間移動

・社会増減率……(転入者数-転出者数)÷該当年の10月1日現在の推計人口の千分率(パーミル【‰】)

・平成16年以前の数値には、旧関金町を含まない。

・平成28年公表分までは、当該年の1月～12月を調査対象期間としたもの。(鳥取県統計課公表)

・平成29年公表分より、前年10月1日から9月30日を調査対象期間としたもの。(鳥取県統計課公表)

1) 国勢調査の人口(確報値)。

倉吉市の婚姻・離婚数 【各年1月～12月】

単位:件

区分	昭和30年	昭和40年	昭和50年	昭和60年	平成2年	平成7年	平成12年	平成17年	平成22年	平成27年	平成28年	平成29年	平成30年
婚姻	418	373	353	292	273	262	257	288	218	220	203	213	199
離婚	56	61	58	62	71	85	121	90	104	91	85	88	66

【資料】市民課

倉吉市の月別推計人口及び人口移動【平成30年1月～12月】

単位:人

月	各月 1日現在 推計人口	自然増減					社会増減								人口 増減数	
		出生		死亡		増減数	転入				転出					増減数
		総数	うち男	総数	うち男		総数	うち男	県外	うち男	総数	うち男	県外	うち男		
1月	47,855	33	15	76	37	△ 43	78	39	39	22	68	33	35	20	10	△ 33
2月	47,822	30	15	50	24	△ 20	75	45	40	25	80	31	37	14	△ 5	△ 25
3月	47,797	29	13	79	34	△ 50	219	120	121	63	369	184	204	101	△ 150	△ 200
4月	47,597	28	14	52	25	△ 24	247	138	122	70	273	155	137	76	△ 26	△ 50
5月	47,547	32	14	50	31	△ 18	92	34	46	19	123	65	66	34	△ 31	△ 49
6月	47,498	32	16	51	29	△ 19	94	47	51	23	78	36	39	22	16	△ 3
7月	47,495	26	13	47	27	△ 21	115	55	61	27	97	51	47	31	18	△ 3
8月	47,492	32	14	52	26	△ 20	72	38	35	20	101	47	54	23	△ 29	△ 49
9月	47,443	34	21	34	19	0	99	57	51	34	103	50	37	20	△ 4	△ 4
10月	47,439	28	18	67	35	△ 39	111	52	65	30	98	47	40	19	13	△ 26
11月	47,413	27	13	63	24	△ 36	89	28	31	9	67	30	22	14	22	△ 14
12月	47,399	33	16	57	29	△ 24	76	34	44	18	91	42	40	23	△ 15	△ 39

推計人口による県外・県内移動者数(倉吉市への転入者数)

単位:人

区分	平成2年	平成7年	平成12年	平成17年	平成22年	平成23年	平成24年	平成25年	平成26年	平成27年	平成28年	平成29年 ¹⁾	平成30年 ¹⁾
合計	2,073	2,035	2,010	2,022	1,532	1,434	1,563	1,474	1,429	1,462	1,276	1,268	1,342
県外	1,078	1,099	1,060	1,053	743	672	736	674	712	700	634	625	670
県内	995	936	950	969	789	762	827	800	717	762	642	643	672
県内市計	325	320	312	417	309	315	397	358	339	322	273	318	299
県内郡計	670	616	638	552	480	447	430	442	378	440	369	325	373
鳥取市	180	175	164	238	197	202	261	234	226	187	174	179	183
米子市	128	135	130	151	102	96	130	115	107	115	91	126	103
境港市	17	10	18	28	10	17	6	9	6	20	8	13	13
東伯郡	515	496	534	478	411	391	388	379	338	397	332	289	322
湯梨浜町	(羽合町)	62	59	80									
	(泊村)	23	30	19	158	141	128	130	148	141	134	107	100
	(東郷町)	57	54	48									
三朝町	131	97	77	78	81	50	72	43	60	61	45	34	54
倉吉市(旧関金町)	45	52	61	-	-	-	-	-	-	-	-	-	-
北栄町	(北条町)	71	71	79	165	121	119	123	117	80	114	127	94
	(大栄町)	45	62	76									
琴浦町	(東伯町)	65	45	60	77	68	94	63	71	57	88	53	61
	(赤碕町)	16	26	34									

【資料】「鳥取県人口移動調査結果」 鳥取県統計課

1) 平成29年公表分より、前年10月1日から9月30日を調査対象期間としたもの。(鳥取県統計課公表)

推計人口による県外・県内移動者数(倉吉市からの転出者数)

単位:人

区分	平成2年	平成7年	平成12年	平成17年	平成22年	平成23年	平成24年	平成25年	平成26年	平成27年	平成28年	平成29年 ¹⁾	平成30年 ¹⁾
合計	2,212	2,314	2,195	2,430	1,770	1,676	1,630	1,599	1,534	1,554	1,522	1,566	1,581
県外	1,126	1,131	1,119	1,232	871	841	793	702	787	777	699	748	774
県内	1,086	1,183	1,076	1,198	899	835	837	897	747	777	823	818	807
県内市計	420	393	405	509	415	404	394	390	317	362	328	379	398
県内郡計	666	790	671	689	484	431	443	507	430	415	495	439	409
鳥取市	214	212	230	243	254	222	224	218	187	211	189	217	229
米子市	172	166	152	239	144	174	168	157	114	140	129	145	160
境港市	34	15	23	27	17	8	2	15	16	11	10	17	9
東伯郡	519	684	581	599	444	387	385	442	396	361	435	390	367
湯梨浜町	(羽合町)	82	190	115									
	(泊村)	23	20	20	321	157	156	172	169	124	179	206	179
	(東郷町)	36	40	62									
三朝町	105	135	95	64	70	58	38	58	50	37	64	39	29
倉吉市(旧関金町)	39	37	45	-	-	-	-	-	-	-	-	-	-
北栄町	(北条町)	104	126	99	126	132	124	106	124	148	138	90	109
	(大栄町)	55	69	63									
琴浦町	(東伯町)	53	43	68	88	85	49	76	88	63	54	55	50
	(赤碕町)	22	24	14									

【資料】「鳥取県人口移動調査結果」 鳥取県統計課

1) 平成29年公表分より、前年10月1日から9月30日を調査対象期間としたもの。(鳥取県統計課公表)

国勢調査による経済活動人口の推移

単位:人、%

区分	昭和30年	昭和35年	昭和40年	昭和45年	昭和50年	昭和55年	昭和60年	平成2年	平成7年	平成12年		平成17年	平成22年	平成27年
										倉吉市	旧関金町			
(産業別就業者)														
総数	25,247	25,686	25,379	27,265	26,697	27,481	26,703	26,395	26,978	25,729	2,424	26,108	24,326	23,953
農業	11,942	10,019	8,543	7,577	5,651	4,803	4,553	3,796	3,424	2,822	613	2,996	2,586	2,294
林業	356	336	111	104	99	109	121	100	89	72	12	39	81	81
漁業	10	12	9	2	3	2	1	2	2	1	7	8	11	18
鉱業	29	138	127	55	57	59	86	74	12	11	2	14	5	7
建設業	1,063	1,646	1,540	1,624	2,224	2,963	2,430	2,506	2,998	3,247	304	2,655	1,939	1,890
製造業	3,288	3,797	4,151	5,479	5,055	5,205	5,351	5,497	5,015	4,422	404	3,923	3,439	3,413
電気・ガス・熱供給・水道業		137	127	144	160	165	185	194	184	187	4	161	162	156
情報通信業 1)	1,120	—	—	—	—	—	—	—	—	—	—	116	117	125
運輸業・郵便業 1)		1,227	1,347	1,398	1,306	1,227	1,181	1,109	1,043	974	86	725	773	769
卸・小売業 1)	3,386	3,745	4,241	4,779	5,589	5,848	5,436	5,263	5,575	5,022	313	4,067	3,508	3,344
金融・保険業				407	466	568	607	616	577	525	23	494	465	456
不動産業、物品賃貸業	367	338	408	44	65	56	63	82	86	92	—	109	231	235
学術研究、専門・技術サービス業 2)	—	—	—	—	—	—	—	—	—	—	—	—	666	718
宿泊業、飲食サービス業 1)	—	—	—	—	—	—	—	—	—	—	—	1,423	1,528	1,478
生活関連サービス業、娯楽業 2)	—	—	—	—	—	—	—	—	—	—	—	—	856	772
教育、学習支援業 1)	—	—	—	—	—	—	—	—	—	—	—	1,202	1,201	1,284
医療、福祉 1)	—	—	—	—	—	—	—	—	—	—	—	3,099	3,650	4,095
複合サービス事業 1)	—	—	—	—	—	—	—	—	—	—	—	519	304	342
サービス業(他に分類されないもの)	2,916	3,637	4,035	4,845	5,208	5,630	5,857	6,432	7,039	7,449	562	3,095	1,176	1,105
公務(他に分類されないもの)	769	649	728	798	797	834	803	713	845	841	89	972	941	997
分類不能の産業	1	5	12	9	17	12	29	11	89	64	5	491	687	374
(産業別就業者)														
第1次産業人口数	12,308	10,367	8,663	7,683	5,753	4,914	4,675	3,898	3,515	2,895	632	3,043	2,678	2,393
第2次産業人口数	4,380	5,581	5,818	7,158	7,336	8,227	7,867	8,077	8,025	7,680	710	6,592	5,383	5,310
第3次産業人口数	8,558	9,733	10,886	12,415	13,591	14,328	14,132	14,409	15,349	15,090	1,077	15,982	15,578	15,876
第1次産業人口比率	48.8	40.4	34.1	28.2	21.5	17.9	17.5	14.8	13.0	11.3	26.1	11.7	11.0	10.0
第2次産業人口比率	17.3	21.7	22.9	26.3	27.5	29.9	29.5	30.6	29.7	29.8	29.3	25.2	22.1	22.2
第3次産業人口比率	33.9	37.9	42.9	45.5	50.9	52.1	52.9	54.6	56.9	58.6	44.4	61.2	64.0	66.3
(労働力状態別人口)														
労働力人口(a)=(b)+(c)	25,630	25,840	25,764	27,631	27,280	28,093	27,588	27,184	27,851	26,834	2,483	27,798	26,215	25,034
就業者人口(b)	25,247	25,686	25,379	27,265	26,697	27,481	26,703	26,395	26,978	25,729	2,424	26,108	24,326	23,953
完全失業者人口(c)	383	154	385	366	583	612	885	789	873	1,105	59	1,690	1,889	1,081
非労働力人口(d)	9,673	9,971	11,221	10,474	12,063	12,677	13,561	14,796	14,658	15,367	1,210	17,170	17,345	17,119
労働力率(%) (a)/(e)	72.6	72.1	69.6	72.5	69.3	68.8	67.0	64.7	65.5	63.5	67.2	61.8	60.2	59.4
完全失業率(%) (c)/(a)	1.5	0.6	1.5	1.3	2.1	2.2	3.2	2.9	3.1	4.1	2.4	6.1	7.2	4.3
15歳以上人口(e) 3)	35,305	35,815	36,992	38,106	39,343	40,804	41,179	42,003	42,552	42,264	3,695	44,968	43,560	42,153

【資料】「国勢調査」 総務省

【注】平成12年以前の数値には、旧関金町を含まない。

1) 平成17年から分類されたもの。

2) 平成22年から分類されたもの。

3) 平成17年から労働力状態「不詳」を除く。

産業大分類別事業所数

単位：事業所

区分	昭和44年	昭和53年	昭和56年	昭和61年	平成3年	平成8年	平成13年	平成16年		平成18年	平成21年	平成24年	平成26年	平成28年
								(倉吉市)	(旧関金町)					
総数	2,961	3,543	3,574	3,561	3,547	3,623	3,310	2,941	144	3,301	3,193	2,974	3,123	3) 2,881
第1次産業(農林漁業)	25	32	29	21	20	16	13	11	5	17	24	24	30	30
第2次産業	489	595	619	589	572	586	490	426	25	451	436	433	445	400
鉱業	—	1	1	2	2	2	2	2	—	2	2	1	1	1
建設業	193	297	307	280	293	323	299	267	17	276	262	264	264	248
製造業	296	297	311	307	277	261	189	157	8	173	172	168	180	151
第3次産業	2,447	2,916	2,926	2,951	2,955	3,021	2,807	2,504	114	2,833	2,733	2,517	2,648	2,451
電気・ガス・熱供給・水道業	6	5	6	5	4	3	3	3	—	5	5	3	6	4
運輸・通信業	80	67	64	61	51	57	67	44	3	54	—	—	—	—
情報通信業 2)	—	—	—	—	—	—	—	—	—	—	25	25	20	21
運輸業、郵便業 2)	—	—	—	—	—	—	—	—	—	—	44	40	42	34
卸売業、小売業 1)	1,511	1,844	1,835	1,812	1,742	1,648	1,494	948	41	977	889	835	802	786
金融業、保険業	58	58	73	79	88	88	75	68	3	74	69	65	61	61
不動産業、物品賃貸業	32	43	46	47	45	99	98	101	—	126	150	136	145	125
学術研究、専門・技術サービス業 2)	—	—	—	—	—	—	—	—	—	—	125	113	126	110
宿泊業、飲食サービス業 1)	—	—	—	—	—	—	—	469	27	502	464	424	441	423
生活関連サービス業、娯楽業 2)	—	—	—	—	—	—	—	—	—	—	307	297	303	303
教育、学習支援業 1)	—	—	—	—	—	—	—	69	4	125	108	83	135	88
医療、福祉 1)	—	—	—	—	—	—	—	158	7	229	253	243	287	261
複合サービス事業 1)	—	—	—	—	—	—	—	12	1	27	25	27	26	23
サービス業(他に分類されないもの)	760	873	877	922	999	1,100	1,041	632	28	676	234	226	212	212
公務(他に分類されるものを除く)	—	26	25	25	26	26	29	—	—	38	35	—	42	—

産業大分類別従業者数

単位：人

区分	昭和44年	昭和53年	昭和56年	昭和61年	平成3年	平成8年	平成13年	平成16年		平成18年	平成21年	平成24年	平成26年	平成28年
								(倉吉市)	(旧関金町)					
総数	20,679	25,536	27,127	26,187	27,854	28,988	27,000	22,725	799	27,288	27,645	23,928	26,939	3) 23,078
第1次産業(農林漁業)	203	192	206	152	163	151	75	66	30	75	288	301	240	232
第2次産業	7,589	8,930	9,451	8,634	9,009	8,561	7,113	6,184	223	6,389	6,028	5,715	5,688	5,567
鉱業	—	10	8	11	8	21	5	17	—	18	5	3	3	2
建設業	1,443	3,159	3,569	2,763	2,798	3,230	2,776	2,267	103	2,275	1,882	1,792	1,834	1,834
製造業	6,146	5,761	5,874	5,860	6,203	5,310	4,332	3,900	120	4,096	4,141	3,920	3,851	3,731
第3次産業	12,887	16,414	17,470	17,401	18,682	20,276	19,812	16,475	546	20,824	21,329	17,912	21,011	17,279
電気・ガス・熱供給・水道業	338	161	182	217	209	201	197	166	—	217	204	153	203	149
運輸・通信業	1,922	1,678	1,676	1,339	1,242	1,086	922	881	7	1,020	—	—	—	—
情報通信業 2)	—	—	—	—	—	—	—	—	—	—	259	140	227	145
運輸業、郵便業 2)	—	—	—	—	—	—	—	—	—	—	954	813	766	713
卸売業、小売業 1)	5,670	7,372	7,782	7,441	7,660	8,362	7,635	5,569	152	5,626	5,368	4,893	4,907	4,855
金融業、保険業	652	659	784	804	895	775	642	629	23	641	644	574	557	603
不動産業、物品賃貸業	59	108	100	98	112	226	208	187	—	248	375	337	457	401
学術研究、専門・技術サービス業 2)	—	—	—	—	—	—	—	—	—	—	755	686	728	664
宿泊業、飲食サービス業 1)	—	—	—	—	—	—	—	1,923	105	2,096	2,194	2,137	2,311	2,078
生活関連サービス業、娯楽業 2)	—	—	—	—	—	—	—	—	—	—	982	978	944	998
教育、学習支援業 1)	—	—	—	—	—	—	—	495	7	1,542	1,454	466	1,558	624
医療、福祉 1)	—	—	—	—	—	—	—	3,104	199	4,759	5,536	5,074	5,802	4,599
複合サービス事業 1)	—	—	—	—	—	—	—	383	3	574	371	353	354	344
サービス業(他に分類されないもの)	4,246	5,720	6,180	6,779	7,816	8,821	9,333	3,138	50	3,079	1,158	1,308	1,110	1,106
公務(他に分類されるものを除く)	—	716	766	723	748	805	875	—	—	1,022	1,075	—	1,087	—

【資料】 「事業所統計調査」「事業所・企業統計調査」「経済センサス-基礎調査」「経済センサス-活動調査」 総務省

【注】 平成16年以前の数値には、旧関金町を含まない。

- 1) 平成16年から分類されたもの。
- 2) 平成21年から分類されたもの。
- 3) 公務を除く全産業。

倉吉市の農業人口の推移

単位:人

区分	昭和35年	昭和40年	昭和45年	昭和50年	昭和55年	昭和60年	平成2年	平成7年	平成12年	平成17年		平成22年	平成27年
										(倉吉市)	(旧関金町)		
農家人口総数	25,691	22,176	19,884	18,010	17,037	16,476	15,087	13,645	12,343	7,784	2,148	7,705	5,992
うち男	12,373	10,634	9,516	8,615	8,163	7,933	7,298	6,571	5,966	3,750	1,066	3,780	2,970
15歳未満	4,074	3,001	2,174	1,685	1,535	1,567	1,456	1,097	805	390	144	378	281
15～64歳	7,255	6,580	5,736 1)	5,789	5,460	5,135	4,531	4,001	3,628	2,313	647	2,286	1,671
65歳以上	1,044	1,053	1,606 1)	1,141	1,168	1,231	1,311	1,473	1,533	1,047	275	1,116	1,018
うち女	13,288	11,542	10,368	9,395	8,874	8,543	7,789	7,074	6,377	4,034	1,082	3,925	3,022
15歳未満	3,935	2,963	2,052	1,590	1,502	1,568	1,431	1,075	827	437	121	353	273
15～64歳	7,957	7,172	6,303 1)	6,239	5,698	5,249	4,570	4,033	3,505	2,212	594	2,145	1,538
65歳以上	1,396	1,407	2,013 1)	1,566	1,674	1,726	1,788	1,966	2,045	1,385	367	1,427	1,211

【資料】「農業センサス」「農林業センサス」農林水産省

【注】平成17年以前の数値には、旧関金町を含まない。

1) 15歳～59歳、60歳以上の人口。

農林業センサスによる地区別農家人口(総数)

1 農家人口

単位:人

年次	上北条	上井	西郷	倉吉	灘手	社	北谷	高城	小鴨	上小鴨	関金	総数
昭和 35年	2,073	1,606	1,810	2,528	2,077	3,000	2,775	3,863	3,390	2,569	-	25,691
40年	1,855	1,375	1,596	2,019	1,345	3,042	2,407	3,214	3,037	2,286	-	22,176
45年	1,688	1,248	1,399	1,722	1,200	2,785	2,189	2,847	2,691	2,115	4,064	23,948
50年	1,486	1,088	1,235	1,420	1,105	2,548	1,984	2,749	2,437	1,958	3,704	21,714
55年	1,425	1,039	1,162	1,234	1,084	2,400	1,935	2,640	2,297	1,821	3,566	20,603
60年	1,418	917	1,064	1,018	1,116	2,382	1,884	2,631	2,229	1,817	3,515	19,991
平成 2年	1,215	818	940	829	1,058	2,226	1,785	2,485	2,061	1,670	3,258	18,345
7年	1,072	705	873	668	1,000	2,016	1,640	2,254	1,930	1,487	2,979	16,624
12年	922	581	784	610	907	1,878	1,487	2,097	1,743	1,334	2,678	15,021
17年	501	196	336	176	562	1,274	1,079	1,460	1,152	1,048	2,148	9,932
22年	371	138	274	155	344	973	916	1,159	920	807	1,648	7,705
27年	295	127	228	128	248	787	757	856	713	614	1,239	5,992

2 就業人口 1)

単位:人

年次	上北条	上井	西郷	倉吉	灘手	社	北谷	高城	小鴨	上小鴨	関金	総数
昭和 35年	992	677	740	959	826	1,618	1,429	1,832	1,513	1,206	-	11,792
40年	718	559	647	740	678	1,361	1,203	1,544	1,163	1,049	-	9,662
45年	666	466	582	629	576	1,235	1,050	1,273	947	904	1,884	10,212
50年	454	340	443	439	522	1,071	865	1,105	773	785	1,398	8,195
55年	406	296	368	340	433	942	776	1,046	659	663	1,276	7,205
60年	429	323	349	298	383	834	784	976	635	661	1,199	6,871
平成 2年	407	252	318	259	391	836	682	900	637	627	1,119	6,428
7年	334	236	271	190	323	732	647	804	577	502	956	5,572
12年	258 2)	88 2)	140 2)	86 2)	284 2)	616 2)	544 2)	664 2)	463 2)	422 2)	856 2)	4,421 2)
17年	182 2)	70 2)	132 2)	64 2)	219 2)	529 2)	455 2)	566 2)	420 2)	383 2)	784 2)	3,804 2)
22年	141 2)	50 2)	97 2)	68 2)	154 2)	424 2)	408 2)	472 2)	343 2)	307 2)	652 2)	3,116 2)
27年	102 2)	29 2)	75 2)	53 2)	98 2)	338 2)	315 2)	335 2)	236 2)	213 2)	431 2)	2,225 2)

【資料】「農業センサス」「農林業センサス」農林水産省

【注】1) 1年間に仕事としては主として農業に従事した者。

2) 販売農家(経営耕地面積が30a以上又は年間の農産物販売金額が50万円以上の農家)の就業人口。

倉吉市の農家数と経営耕地面積の推移

単位:戸、%、ha

区分	昭和35年	昭和40年	昭和45年	昭和50年	昭和55年	昭和60年	平成2年	平成7年	平成12年	平成17年		平成22年	平成27年
										(倉吉市)	(旧関金町)		
実数													
総農家戸数	4,738	4,445	4,332	4,096	3,873	3,691	3,363	3,095	2,869	2,645	584	2,872	2,575
専業農家	1,575	1,052	657	505	537	575	590	489	377 1)	384 1)	73 1)	447 1)	412 1)
兼業農家	3,163	3,393	3,675	3,591	3,336	3,116	2,773	2,606	1,836 1)	1,459 1)	430 1)	1,483 1)	1,190 1)
うち第1種 3)	1,837	1,742	1,509	1,162	895	772	467	511	348 1)	251 1)	90 1)	228 1)	191 1)
うち第2種 4)	1,326	1,651	2,166	2,429	2,441	2,344	2,306	2,095	1,488 1)	1,208 1)	340 1)	1,255 1)	999 1)
構成比 2)													
総(販売)農家数	100.0	100.0	100.0	100.0	100.0	100.0	100.0	100.0	100.0 1)	100.0 1)	100.0 1)	100.0 1)	100.0 1)
専業農家	33.2	23.7	15.2	12.3	13.9	15.6	17.5	15.8	17.0 1)	20.8 1)	14.5 1)	23.2 1)	25.7 1)
兼業農家	66.8	76.3	84.8	87.7	86.1	84.4	82.5	84.2	83.0 1)	79.2 1)	85.5 1)	76.8 1)	74.3 1)
うち第1種 3)	38.8	39.2	34.8	28.4	23.1	20.9	13.9	16.5	15.7 1)	13.6 1)	17.9 1)	11.8 1)	11.9 1)
うち第2種 4)	28.0	37.1	50.0	59.3	63.0	63.5	68.6	67.7	67.2 1)	65.6 1)	67.6 1)	65.0 1)	62.4 1)
実数													
経営耕地総面積	3,819.80	3,593.70	3,626.00	3,378.80	3,238.60	3,083.15	3,034.27	2,794.56	2,594.46	2,204	708	2,787	2,663
田	2,513.80	2,452.30	2,449.00	2,240.20	2,149.30	2,052.48	2,020.53	1,898.39	1,809.13	1,560	573	2,067	2,051
畑	836.80	688.00	678.80	697.80	634.50	577.53	627.27	560.60	545.56	475	95	566	501
樹園地	469.20	453.40	498.20	440.80	454.80	453.14	386.47	335.57	239.77	169	40	153	111
構成比													
経営耕地総面積	100.0	100.0	100.0	100.0	100.0	100.0	100.0	100.0	100.0	100.0	100.0	100.0	100.0
田	65.8	68.2	67.5	66.3	66.4	66.6	66.6	67.9	69.7	70.8	80.9	74.2	77.0
畑	21.9	19.1	18.7	20.7	19.6	18.7	20.7	20.1	21.0	21.5	13.4	20.3	18.8
樹園地	12.3	12.6	13.7	13.0	14.0	14.7	12.7	12.0	9.2	7.7	5.7	5.5	4.2
経営耕地規模別農家数	4,738	4,445	4,332	4,096	3,873	3,691	3,363	3,095	2,869	2,645	584	2,872	2,575
例外規定	8	1	4	5	4	2	1	2	10	-	-	-	-
0.3ha 未満	874	801	779	860	811	789	672	682	-	5 1)	-	5 1)	11 1)
0.3-0.5ha	721	702	720	644	651	621	549	480	462 1)	375 1)	72 1)	350 1)	287 1)
0.5-1.0ha	1,606	1,487	1,359	1,300	1,187	1,115	1,033	928	846 1)	716 1)	192 1)	750 1)	637 1)
1.0-1.5ha	1,017	963	895	733	655	624	551	492	442 1)	368 1)	117 1)	386 1)	282 1)
1.5-2.0ha	386	360	369	327	320	288	261	231	193 1)	169 1)	49 1)	168 1)	139 1)
2.0-2.5ha	107	92	144	144	146	134	149	131	102 1)	114 1)	41 1)	143 1)	118 1)
2.5-3.0ha	14	29	46	44	56	70	65	57	61 1)	114 1)	41 1)	143 1)	118 1)
3.0ha 以上	5	10	16	39	43	48	82	92	97 1)	96 1)	32 1)	128 1)	128 1)
自給的農家数	656	802 1)	81 1)	942 1)	973 1)

【資料】 「農業センサス」「農林業センサス」 農林水産省

【注】 平成17年以前の数値には、旧関金町を含まない。

- 1) 販売農家(経営耕地面積が30a以上又は年間の農産物販売金額が50万円以上の農家)による数値である。
- 2) 構成比:平成7年以前は総農家数を100、平成12年以降は、販売農家数(専業農家と兼業農家の和)を100とする。
- 3) 第1種兼業農家……農業所得を主とする兼業農家。
- 4) 第2種兼業農家……農業所得を従とする兼業農家。

農林業センサスによる地区別農家数

(1) 農家総数

単位: 戸

年次	上北条	上井	西郷	倉吉	灘手	社	北谷	高城	小鴨	上小鴨	関金	総数
昭和 35年	387	300	336	485	382	541	504	715	626	462	957	4,738
40年	372	273	325	424	273	607	482	642	607	440	909	4,445
45年	367	277	312	393	264	595	471	623	601	429	884	5,216
50年	348	253	293	337	252	563	451	611	573	415	860	4,956
55年	336	238	268	292	242	523	433	594	548	399	826	4,699
60年	320	212	241	246	239	512	411	585	531	394	807	4,498
平成 2年	269	184	213	195	222	474	387	565	489	365	725	4,088
7年	244	158	198	167	214	430	371	519	454	340	664	3,759
12年	207	129	187	149	206	413	351	495	420	312	606	3,475
17年	164	117	185	123	178	399	327	463	395	294	584	3,229
22年	137	94	175	117	152	365	297	407	357	264	507	2,872
27年	122	87	152	116	140	339	264	360	311	234	450	2,575

(2) 専業農家

単位: 戸

年次	上北条	上井	西郷	倉吉	灘手	社	北谷	高城	小鴨	上小鴨	関金	総数
昭和 35年	118	89	92	116	161	239	247	222	153	138	287	1,575
40年	46	46	47	72	117	149	191	161	108	115	181	1,052
45年	33	19	46	51	64	106	115	96	75	52	146	803
50年	26	13	29	27	37	69	84	109	66	45	86	591
55年	30	24	28	32	41	81	86	90	72	53	80	617
60年	39	30	27	38	30	90	94	94	66	67	111	686
平成 2年	43	21	36	30	32	90	78	105	79	76	107	697
7年	35	23	30	22	26	75	79	84	68	47	80	569
12年	21 1)	11 1)	13 1)	7 1)	30 1)	56 1)	72 1)	73 1)	55 1)	39 1)	73 1)	450 1)
17年	13 1)	10 1)	14 1)	6 1)	23 1)	68 1)	58 1)	78 1)	69 1)	45 1)	73 1)	457 1)
22年	17 1)	9 1)	12 1)	10 1)	25 1)	57 1)	54 1)	73 1)	62 1)	46 1)	82 1)	447 1)
27年	18 1)	6 1)	12 1)	10 1)	15 1)	72 1)	57 1)	72 1)	42 1)	37 1)	71 1)	412 1)

(3) 兼業農家

単位: 戸

年次	上北条	上井	西郷	倉吉	灘手	社	北谷	高城	小鴨	上小鴨	関金	総数
昭和 35年	269	211	244	369	221	302	257	493	473	324	670	3,163
40年	326	227	278	352	156	458	291	481	499	325	728	3,393
45年	334	258	266	342	200	489	356	527	526	377	738	4,413
50年	322	240	264	310	215	494	367	502	507	370	774	4,365
55年	306	214	240	260	201	442	347	504	476	346	746	4,082
60年	281	182	214	208	209	422	317	491	465	327	696	3,812
平成 2年	226	163	177	165	190	384	309	460	410	289	618	3,391
7年	209	135	168	145	188	355	292	435	386	293	584	3,190
12年	146 1)	59 1)	77 1)	52 1)	148 1)	273 1)	235 1)	336 1)	276 1)	234 1)	462 1)	2,298 1)
17年	100 1)	37 1)	59 1)	36 1)	113 1)	218 1)	207 1)	272 1)	214 1)	203 1)	430 1)	1,889 1)
22年	74 1)	26 1)	54 1)	29 1)	61 1)	184 1)	172 1)	229 1)	176 1)	156 1)	322 1)	1,483 1)
27年	61 1)	25 1)	44 1)	28 1)	49 1)	136 1)	144 1)	178 1)	146 1)	124 1)	255 1)	1,190 1)

【資料】 「農業センサス」「農林業センサス」 農林水産省

【注】 1) 販売農家(経営耕地面積が30a以上又は年間の農産物販売金額が50万円以上の農家)による数値である。

農林業センサスによる経営耕地種別面積

(1)総面積

単位:ha

年次	上北条	上井	西郷	倉吉	灘手	社	北谷	高城	小鴨	上小鴨	関金	総数
昭和 35年	304	162	191	215	366	600	486	668	431	398	897	4,717
40年	279	145	175	193	256	646	470	609	430	392	878	4,471
45年	270	143	161	170	266	656	487	611	444	420	935	4,563
50年	247	121	137	134	249	608	470	619	407	388	896	4,276
55年	252	105	122	104	238	590	465	598	382	382	866	4,104
60年	223	100	106	86	227	557	458	571	379	376	857	3,940
平成 2年	219	80	95	75	224	559	465	577	366	375	838	3,873
7年	205	61	81	61	206	512	446	529	339	354	766	3,560
12年	188	48	73	54	188	487	412	500	314	332	769	3,365
17年	173	23	45	32	154	423	359	412	288	295	708	2,912
22年	156	19	44	76	150	363	351	398	282	275	674	2,787
27年	186	27	38	98	133	316	356	387	270	253	600	2,663

(2)田

単位:ha

年次	上北条	上井	西郷	倉吉	灘手	社	北谷	高城	小鴨	上小鴨	関金	総数
昭和 35年	245	120	142	167	204	291	317	324	377	330	694	3,208
40年	232	112	132	148	158	330	319	320	375	326	675	3,127
45年	218	108	122	131	162	327	324	322	390	345	699	3,148
50年	201	92	98	103	150	296	313	317	353	318	689	2,930
55年	201	76	86	80	148	284	312	311	341	311	685	2,835
60年	178	74	76	64	145	274	301	294	339	307	668	2,720
平成 2年	176	58	70	56	141	267	315	306	325	306	651	2,671
7年	172	42	59	46	133	254	311	289	304	288	599	2,497
12年	160	36	56	41	126	236	298	284	286	287	570	2,380
17年	149	19	37	20	106	200	270	235	265	260	573	2,133
22年	138	16	35	64	112	157	268	230	262	238	548	2,067
27年	172	24	29	85	104	134	281	235	253	227	508	2,051

【資料】「農業センサス」「農林業センサス」農林水産省

農林業センサスによる経営耕地種別面積

(3)畑

単位:ha

年次	上北条	上井	西郷	倉吉	灘手	社	北谷	高城	小鴨	上小鴨	関金	総数
昭和 35年	33	26	29	38	107	183	106	236	40	40	175	1,012
40年	20	20	24	31	60	211	73	181	34	34	158	846
45年	22	19	17	24	59	222	72	180	30	34	153	832
50年	16	15	15	17	66	244	63	218	21	23	112	810
55年	13	15	12	13	57	244	61	189	15	17	89	725
60年	10	11	8	13	52	224	54	178	12	15	88	665
平成 2年	13	11	8	11	63	255	64	177	12	14	103	731
7年	12	11	9	8	62	217	66	145	11	19	104	664
12年	12	8	7	8	52	225	64	150	9	11	153	699
17年	10	3	4	8	41	211	51	131	7	9	95	570
22年	6	3	3	9	34	196	56	139	8	14	98	566
27年	6	3	4	10	26	176	55	135	10	9	67	501

(4)樹園地

単位:ha

年次	上北条	上井	西郷	倉吉	灘手	社	北谷	高城	小鴨	上小鴨	関金	総数
昭和 35年	26	16	20	11	56	126	63	109	15	29	28	497
40年	28	14	18	13	38	105	78	108	21	32	43	496
45年	30	16	23	14	44	106	92	109	24	41	82	581
50年	30	15	25	13	32	68	94	84	33	47	95	536
55年	39	14	25	12	33	62	93	98	26	54	93	549
60年	35	15	22	9	30	60	102	99	29	54	101	556
平成 2年	29	12	16	8	20	37	86	95	28	55	85	471
7年	20	7	13	7	11	40	69	95	24	48	63	397
12年	16	4	10	6	9	26	50	66	19	34	46	286
17年	14	1	5	4	7	12	38	46	16	26	40	209
22年	12	1	6	4	5	10	27	28	11	23	28	153
27年	8	1	4	3	3	7	20	17	7	17	25	112

【資料】「農業センサス」「農林業センサス」農林水産省

農業生産の推移 農業産出額

単位: 千万円

区分	昭和50年	昭和60年	平成7年	平成10年	平成12年	平成15年	平成16年		平成17年	平成18年	平成26年	平成27年	平成28年
							(倉吉市)	(旧関金町)					
総数	709	907	892	754	630	525	532	115	644	635	646	680	766
耕種小計	506	715	765	635	516	418	422	81	506	498	460	474	554
米	270	265	231	170	162	151	134	40	188	176	120	130	150
麦類	0	5	1	1	2	1	2	—	2	1	1	1	2
雑穀・豆類	2	10	10	8	12	13	9	2	13	12	10	7	5
いも類	8	11	13	10	8	7	6	1	7	8	2	3	4
野菜	109	210	294	293	219	165	194	14	195	202	248	250	304
果実	94	171	170	126	93	61	58	21	78	76	61	66	70
花き	6	3	31	16	13	10	10	2	11	10	13	14	16
工芸農作物	4	15	2	1	1	1	1	—	3	3	0	0	0
種苗・苗木他	14	25	16	10	8	9	9	2	10	9	3	3	3
畜産小計	199	192	127	119	114	107	110	34	138	138	186	206	213
肉用牛	30	59	28	19	17	15	17	11	26	26	29	38	47
乳用牛	38	58	56	64	64	57	61	21	78	75	46	48	50
豚	110	59	31	33	30	29	26	3	28	27	x	x	x
鶏	19	14	11	x	x	x	x	—	x	x	95	103	98
その他畜産物 (養蚕含む)	2	1	1	1	x	x	x	—	x	x	x	x	x
加工農産物	—	—	—	—	—	—	—	—	—	—	—	—	—

【資料】 「鳥取農林水産統計年報」 中国四国農政局鳥取農政事務所

平成26年以降の数値は「市町村別農業産出額（推計）（農林業センサス結果等を活用した市町村別農業産出額の推計結果）」 農林水産省

【注】 平成16年以前の数値には、旧関金町を含まない。

林業の推移

所有形態別林野面積

単位: ha

区分	昭和35年	昭和40年	昭和45年	昭和50年	昭和55年	昭和60年	平成2年	平成12年		平成17年		平成22年	平成27年	
								倉吉市	旧関金町	倉吉市	旧関金町			
計	10,179	10,604	10,314	10,429	10,574	10,517	10,450	10,353	7,753	10,382	7,750	18,345	18,472	
国 有	林野庁所管	} 749 }	} 788 }	} 506 }	} 843 }	} 438 }	} 359 }	} 340 }	} 327 }	} 2,748 }	} 330 }	} 2,750 }	} 3,006 }	} 2,984 }
	他の官庁													
	森林開発公団 ¹⁾													
民 有	独立行政法人等 ²⁾	—	—	—	—	—	—	—	—	323	856	1,396	1,657	
	公有	867	710	636	870	950	1,028	1,076	1,269	95	1,315	93	1,505	1,471
	私有	8,562	9,106	9,003	8,716	8,708	8,619	8,474	8,468	4,079	8,413	4,050	12,438	12,360

【資料】 「鳥取農林水産統計年報」 中国四国農政局鳥取農政事務所、「農林業センサス」農林水産省

【注】 ・平成7年は、「農業センサス」実施のため、林業の調査項目なし。

・平成17年以前の数値には、旧関金町を含まない。

1) 森林開発公団……林野庁を主管省庁とし、造林事業や林道事業を行っていた公団。平成11年10月1日に政府の行政改革のため農用地開発公団と統合し緑資源公団を設立。

2) 独立行政法人等……緑資源公団が、平成15年10月1日に独立行政法人緑資源機構設立。その後、平成20年4月1日に独立行政法人森林総合研究所へ事業承継され、平成27年4月1日に国立研究開発法人森林総合研究所となる。

製造業(従業者4人以上の事業所)の推移

(1)事業所数

単位:事業所

年次	総数	食料 飲料	繊維	木材	家具	紙 パルプ	印刷	石油 石炭	プラス チック	窯業 土石	鉄鋼 非鉄	金属	機械	電気 機械	情報 通信	電子 部品	輸送 機械	その他
昭和 60年	179	39	39	20	9	5	11	1	4	4	2	9	4	22	-	-	3	6
平成 2年	189	37	48	17	11	5	10	1	5	5	2	8	7	27	-	-	-	6
7年	151	25	32	11	10	6	10	1	7	6	2	6	4	27	-	-	-	3
12年	130	28	22	11	5	6	7	1	6	5	1	8	6	20	-	-	2	2
16年	110	26	8	10	4	5	7	1	6	5	2	5	2	9	2	14	2	2
(倉吉市)	7	3	1	1	1	-	-	-	-	-	-	-	-	1	-	-	-	-
(旧関金町)	7	3	1	1	1	-	-	-	-	-	-	-	-	1	-	-	-	-
17年	116	28	9	10	4	5	7	2	6	5	-	6	3	9	2	14	3	2
18年	115	26	9	10	4	5	6	1	6	5	2	7	2	10	1	14	4	3
19年	115	26	7	7	4	5	7	1	5	5	1	9	3	12	1	15	4	3
20年	115	24	7	8	5	4	5	1	5	6	4	9	3	13	1	12	5	3
21年	102	24	5	8	2	4	5	1	5	4	4	8	1	9	1	13	6	2
22年	100	22	5	8	2	4	5	1	5	5	3	9	2	10	1	12	4	2
23年	111	24	10	6	4	5	5	1	5	6	4	8	4	6	1	13	5	4
24年	94	21	7	6	2	4	6	1	6	3	2	7	3	10	-	10	4	2
25年	90	20	5	7	2	3	5	1	7	3	1	6	4	9	-	11	4	2
26年	87	17	5	7	2	3	5	1	7	3	1	4	5	8	2	11	4	2
28年	93	16	6	6	4	4	6	0	6	4	1	8	5	10	1	9	3	4
29年	86	17	5	5	1	4	3	1	6	3	2	5	4	6	2	11	5	6

(2)従業者数

単位:人

年次	総数	食料 飲料	繊維	木材	家具	紙 パルプ	印刷	石油 石炭	プラス チック	窯業 土石	鉄鋼 非鉄	金属	機械	電気 機械	情報 通信	電子 部品	輸送 機械	その他
昭和 60年	5,294	499	1,511	362	62	150	211	x	100	x	x	420	117	1,431	-	-	x	105
平成 2年	5,542	412	1,285	311	67	203	220	x	174	73	x	348	218	1,966	-	-	-	80
7年	4,821	311	848	189	58	230	209	x	288	85	x	321	29	2,033	-	-	-	17
16年	3,791	284	261	120	26	166	131	4	333	61	199	191	18	390	256	1,286	53	12
(倉吉市)	107	57	24	6	15	-	-	-	-	-	-	-	-	5	-	-	-	-
(旧関金町)	107	57	24	6	15	-	-	-	-	-	-	-	-	5	-	-	-	-
17年	3,957	351	276	127	24	167	127	8	341	62	233	210	21	379	246	1,298	74	13
18年	4,002	346	293	145	23	162	116	4	259	65	250	218	11	412	199	1,330	88	81
19年	4,144	323	251	134	25	179	117	4	279	64	255	275	15	417	184	1,436	96	90
20年	4,094	307	228	116	25	186	94	4	265	66	291	294	20	457	192	1,360	114	75
21年	3,700	315	200	111	12	186	92	4	266	40	300	267	5	308	161	1,312	108	13
22年	3,672	285	182	102	11	177	90	4	257	59	287	263	14	286	205	1,333	104	13
23年	3,550	334	211	44	26	157	77	5	212	49	295	206	23	236	174	1,273	151	77
24年	3,349	296	193	93	10	157	93	4	336	36	290	245	26	289	-	1,127	141	13
25年	3,400	287	162	100	10	158	88	4	346	36	291	246	25	258	-	1,250	125	14
26年	3,552	271	162	101	11	154	92	4	354	35	313	241	27	192	86	1,365	133	11
28年	3,256	259	92	73	19	157	94	-	217	37	333	208	99	234	9	1,174	131	120
29年	3,729	305	125	90	5	171	77	5	355	33	352	211	37	171	79	1,316	169	228

【資料】「工業統計調査」経済産業省、「経済センサス-活動調査」(H23、H28)総務省

- 【注】
- ・平成14年から電気と電子部品を別に分類。
 - ・平成16年以前の数値には、旧関金町を含まない。
 - ・平成27年は、「工業統計調査」なし。

製造業(従業者4人以上の事業所)の推移

(3) 製造出荷額

単位:百万円

年次	総額	食料 飲料	繊維	木材	家具	紙 パルプ	印刷	石油 石炭	プラス チック	窯業 土石	鉄鋼 非鉄	金属	機械	電気 機械	情報 通信	電子 部品	輸送 機械	その他	
昭和 60年	69,720	5,136	13,776	4,930	312	2,373	1,298	x	1,632	x	x	6,655	1,158	25,254	-	-	x	997	
平成 2年	82,758	3,744	10,917	4,525	501	3,299	1,775	x	3,016	1,515	x	6,587	2,752	37,644	-	-	-	922	
7年	91,264	3,626	10,721	3,657	523	4,101	1,956	x	4,091	2,042	x	7,301	250	46,834	-	-	-	184	
10年	87,549	2,798	9,399	3,696	355	2,955	1,859	x	4,502	1,630	x	6,110	1,398	47,543	-	-	x	x	
11年	86,569	2,764	8,323	3,859	233	3,992	1,352	x	4,525	1,749	x	5,815	1,180	47,373	-	-	x	x	
12年	93,248	2,679	6,956	4,400	257	4,549	1,660	x	5,804	1,388	x	6,162	925	53,043	-	-	x	x	
13年	82,658	2,710	5,677	3,632	239	4,035	1,559	x	5,918	1,222	x	5,613	983	45,510	-	-	x	x	
14年	74,974	2,668	5,442	3,376	184	2,993	1,439	x	5,496	1,179	x	4,381	89	2,573	x	30,992	x	x	
15年	77,202	2,546	5,264	3,197	142	3,045	1,368	x	5,474	1,107	x	4,339	x	2,200	x	33,796	x	x	
16年	(倉吉市)	78,947	2,378	4,737	2,630	145	3,045	1,189	x	5,740	1,152	x	3,508	x	2,627	x	35,338	x	x
	(旧関金町)	1,097	x	x	x	x	-	-	-	-	-	-	-	x	-	-	-	-	-
17年	79,159	3,444	4,324	2,729	139	3,141	1,182	x	5,660	974	x	4,156	141	2,885	x	33,782	925	x	
18年	82,717	3,391	3,805	3,679	133	3,204	1,119	x	4,398	818	x	5,193	x	3,113	x	36,658	1,489	x	
19年	92,068	3,508	4,073	4,304	107	3,714	1,016	x	5,045	807	x	5,529	295	3,258	x	41,858	1,759	x	
20年	98,234	3,437	2,292	3,437	119	3,644	875	x	5,458	672	x	6,151	x	3,723	x	47,416	1,864	1,417	
21年	75,112	3,552	1,715	2,419	x	3,489	842	x	4,934	957	x	5,673	x	2,042	x	33,432	1,188	x	
22年	75,259	3,276	937	2,183	x	3,492	840	x	5,954	1,104	x	5,155	x	2,184	x	38,221	1,346	x	
23年	78,473	3,492	1,043	443	143	3,440	805	x	5,385	978	x	4,636	x	1,959	x	40,008	1,595	2,798	
24年	77,812	3,322	1,039	3,386	x	3,552	991	x	8,704	872	x	5,661	x	2,016	x	36,887	1,820	x	
25年	78,681	3,710	759	3,934	x	3,749	945	x	9,598	822	x	4,006	187	1,748	x	38,372	1,848	x	
26年	88,603	3,688	623	3,916	x	3,868	935	x	9,372	717	x	4,566	171	829	x	47,192	1,708	x	
28年	90,484	4,494	197	5,071	x	3,658	1,043	-	5,393	895	x	5,267	238	924	x	48,753	1,647	2,040	
29年	90,263	4,644	-	4,899	x	2,649	692	x	9,057	492	x	5,308	x	596	x	47,584	2,929	2,539	

【資料】 「工業統計調査」経済産業省、「経済センサス-活動調査」(H23、H28)総務省

- 【注】 ・平成14年から電気機械と電子部品を別に分類。
 ・平成16年以前の数値には、旧関金町を含まない。
 ・平成27年は、「工業統計調査」なし。

商業(卸売、小売別)事業所数の推移

単位:事業所

区分	昭和57年	昭和60年	昭和63年	平成3年	平成6年	平成9年	平成11年	平成14年	平成16年		平成19年	平成23年	平成26年	平成28年
									(倉吉市)	(旧関金町)				
総計	1,295	1,151	1,245	1,247	1,157	1,151	1,092	980	935	41	933	648	637	667
卸売業計	194	177	192	231	214	218	188	154	154	1	157	110	117	117
各種商品卸売業	-	2	-	-	2	1	-	-	-	-	-	1	-	-
繊維・衣服等卸売業	4	5	4	5	8	4	3	3	5	-	3	2	2	2
飲食品卸売業	54	56	53	64	58	63	52	41	40	1	37	34	28	32
建築材料卸売業	41	35	47	56	44	45	40	38	31	-	33	18	19	17
化学製品卸売業	5	3	4	4	3	4	7	2	5	-	5	3	4	2
鉱物・金属材料卸売業	9	8	5	5	5	5	4	4	4	-	5	2	3	2
再生資源卸売業	6	4	6	8	6	5	5	5	4	-	4	4	4	4
機械器具卸売業	36	23	40	42	44	50	40	33	38	-	37	16	21	30
その他の卸売業	39	41	33	47	44	41	37	28	27	-	33	30	36	28
小売業計	1,101	974	1,053	1,016	943	933	904	826	781	40	776	538	520	550
各種商品小売業	3	3	4	4	7	9	10	10	8	-	5	-	-	2
呉服・服地・寝具小売業	63	56	49	51	45	41	32	27	23	-	19	10	13	13
男子服小売業	38	31	29	30	26	24	21	22	19	-	14	7	9	7
婦人・子供服小売業	57	60	67	74	66	61	64	57	50	3	57	41	39	44
靴・履物小売業	23	21	20	17	17	15	11	11	12	1	8	8	7	8
その他の身の回り品小売業	39	31	29	23	26	34	28	25	24	-	34	15	22	16
各種食料品小売業	68	54	48	40	23	33	22	20	22	7	24	19	18	16
酒小売業	80	79	84	79	75	67	66	44	44	3	42	29	25	27
食肉小売業	8	6	8	7	5	4	1	3	2	1	3	3	2	1
鮮魚小売業	21	19	22	19	18	18	13	12	9	1	9	5	5	6
乾物小売業 1)	3	2	5	2	1	0	-	-	-	-	-	-	-	-
野菜・果実小売業	26	23	28	23	26	19	19	14	16	1	17	9	13	11
菓子・パン小売業	77	62	70	67	46	42	40	38	36	3	31	18	18	19
米穀類小売業 3)	15	12	15	15	10	7	10	6	5	1	2	-	-	-
その他の飲食品小売業	42	41	60	70	71	58	51	70	68	4	69	43	41	42
自動車小売業	36	30	39	47	44	53	54	47	55	6	58	51	50	52
自転車小売業	25	25	28	22	14	12	10	9	7	-	6	8	7	9
家具・建具・畳小売業	50	43	38	38	33	29	25	23	23	-	18	14	10	9
金物・荒物小売業 1)	24	20	26	15	15	13	12	-	-	-	-	-	-	-
陶磁器・ガラス器小売業 1)	9	7	10	6	3	8	7	-	-	-	-	-	-	-
機械器具小売業	62	52	57	51	51	47	48	49	48	-	40	30	24	30
じゅう器小売業	5	4	1	1	3	2	1	24	18	1	18	11	8	9
医薬品・化粧品小売業	53	38	58	56	58	64	64	67	73	-	61	48	53	56
農耕用品小売業	17	16	16	12	9	10	16	13	10	2	15	7	8	7
燃料小売業	32	32	37	43	43	48	50	46	43	3	54	41	38	39
書籍・文房具小売業	40	38	43	38	39	34	35	25	23	1	23	14	12	13
スポーツ用品・がん具小売業 2)	10	5	4	4	5	31	27	30	25	-	22	10	7	12
その他の小売業 4)	175	164	158	162	164	150	167	134	118	2	127	97	91	102

【資料】 「商業統計調査」 経済産業省、「経済センサス-活動調査」 (H23、H28) 総務省

【注】 平成16年以前の数値には、旧関金町を含まない。

- 1) 平成14年から乾物小売業、金物・荒物小売業、陶磁器・ガラス器小売業はじゅう器小売業へ分類。
- 2) スポーツ用品・がん具小売業の欄の昭和57年から平成6年までの欄は、中古品小売業の数字。
- 3) 平成23年からその他の食料品小売業へ分類。
- 4) その他の小売業には、写真機・時計・眼鏡小売業、他に分類されない小売業、無店舗小売業を含む。

商業(卸売、小売別)従業者数の推移

単位:人

区分	昭和57年	昭和60年	昭和63年	平成3年	平成6年	平成9年	平成11年	平成14年	平成16年		平成19年	平成23年	平成26年	平成28年
									(倉吉市)	(旧関金町)				
総計	5,944	5,082	5,608	5,742	5,669	6,198	6,161	5,886	5,072	144	5,242	3,729	3,757	4,033
卸売業計	1,676	1,442	1,606	1,735	1,631	1,847	1,512	1,390	1,190	2	1,060	795	998	928
各種商品卸売業	-	x	-	-	x	x	-	-	-	-	-	14	-	-
繊維・衣服等卸売業	x	x	x	x	x	x	19	27	43	-	15	37	10	34
飲食料品卸売業	502	450	523	565	521	595	476	380	303	2	276	261	386	361
建築材料卸売業	392	273	303	394	293	368	322	318	224	-	210	99	143	97
化学製品卸売業	x	x	x	x	19	x	39	12	47	-	29	25	16	15
鉱物・金属材料卸売業	82	81	60	32	42	40	43	38	42	-	31	28	36	10
再生資源卸売業	x	x	x	x	45	x	48	49	33	-	37	33	41	35
機械器具卸売業	256	183	253	264	273	307	258	244	270	-	231	112	105	213
その他の卸売業	x	x	x	361	348	388	307	322	228	-	231	186	261	163
小売業計	4,268	3,640	4,002	4,007	4,038	4,351	4,649	4,496	3,882	142	4,182	2,934	2,759	3,105
各種商品小売業	225	212	x	x	214	172	213	201	129	-	69	-	-	7
呉服・服地・寝具小売業	221	157	143	134	134	115	80	73	77	-	81	30	37	35
男子服小売業	91	81	72	76	69	71	60	64	48	-	42	24	27	22
婦人・子供服小売業	234	160	264	317	280	243	248	216	202	6	175	135	125	144
靴・履物小売業	53	51	45	47	47	41	37	29	33	2	24	17	13	28
その他の身の回り品小売業	80	142	x	51	59	96	73	54	64	-	75	25	73	47
各種食料品小売業	383	308	443	329	189	443	270	362	423	29	415	379	315	402
酒小売業	167	161	183	183	180	149	166	109	111	4	103	67	60	50
食肉小売業	21	x	29	x	x	9	2	8	6	2	17	10	8	5
鮮魚小売業	55	51	51	41	37	36	23	24	16	2	16	8	10	12
乾物小売業 1)	7	x	16	x	x	x	-	-	-	-	-	-	-	-
野菜・果実小売業	62	50	51	66	x	45	44	30	44	2	47	35	48	38
菓子・パン小売業	134	111	134	139	108	120	154	159	144	17	171	74	93	98
米穀類小売業 3)	55	38	53	51	38	31	28	20	19	2	8	-	-	-
その他の飲食料品小売業	133	124	227	303	401	282	436	555	358	9	573	321	293	369
自動車小売業	337	286	334	365	355	400	402	340	361	26	389	369	370	345
自転車小売業	38	46	48	x	21	17	13	13	10	-	9	10	9	13
家具・建具・畳小売業	177	139	130	136	121	127	116	100	91	-	54	42	32	25
金物・荒物小売業 1)	68	55	82	44	40	28	28	-	-	-	-	-	-	-
陶磁器・ガラス器小売業 1)	x	x	x	x	14	x	17	-	-	-	-	-	-	-
機械器具小売業	245	193	214	187	220	207	221	218	211	-	195	138	156	164
じゅう器小売業	x	x	x	x	10	x	3	152	39	1	78	30	16	27
医薬品・化粧品小売業	238	191	153	159	281	355	347	349	327	-	290	248	287	290
農耕用品小売業	86	94	x	108	54	48	102	77	49	5	103	125	56	44
燃料小売業	244	218	232	242	245	271	294	257	245	15	323	188	178	213
書籍・文房具小売業	385	297	313	295	371	414	510	399	256	15	355	162	101	129
スポーツ用品・がん具小売業 2)	15	9	10	8	10	97	139	138	125	-	84	38	22	42
その他の小売業 4)	466	421	x	481	457	491	623	549	494	5	486	459	430	556

【資料】「商業統計調査」経済産業省、「経済センサス-活動調査」(H23、H28)総務省

【注】平成16年以前の数値には、旧関金町を含まない。

- 1) 平成14年から乾物小売業、金物・荒物小売業、陶磁器・ガラス器小売業はじゅう器小売業へ分類。
- 2) スポーツ用品・がん具小売業の欄の昭和57年から平成6年までの欄は、中古品小売業の数字。
- 3) 平成23年からその他の食料品小売業へ分類。
- 4) その他の小売業には、写真機・時計・眼鏡小売業、他に分類されない小売業、無店舗小売業を含む。

商業(卸売、小売別)年間商品販売額の推移

単位: 万円

区分	昭和57年	昭和60年	昭和63年	平成3年	平成6年	平成9年	平成11年	平成14年	平成16年		平成19年	平成23年 (百万円)	平成26年 (百万円)	平成28年 (百万円)
									(倉吉市)	(旧関金町)				
総計	13,710,385	12,808,967	15,030,960	17,896,415	18,756,252	20,548,296	15,649,900	13,093,892	12,612,521	191,580	11,853,802	90,186	96,196	103,559
卸売業計	8,051,780	7,853,594	8,848,946	10,916,808	11,596,614	12,545,221	7,654,800	6,056,550	5,809,642	x	4,937,169	35,473	38,663	41,840
各種商品卸売業	-	x	-	-	x	x	-	-	-	-	-	x	-	-
繊維・衣服等卸売業	x	x	x	x	x	x	x	32,401	x	-	42,855	x	x	x
飲食料品卸売業	4,543,810	4,734,494	4,857,715	5,092,106	5,378,550	5,841,733	2,921,400	1,848,587	1,649,254	x	1,349,343	8,996	13,340	13,955
建築材料卸売業	1,209,246	752,013	1,145,250	2,304,002	1,832,378	2,195,000	1,831,900	1,582,367	1,274,156	-	1,137,395	5,376	8,048	6,648
化学製品卸売業	x	x	x	x	73,150	x	128,400	x	x	-	107,787	x	275	x
鉱物・金属材料卸売業	423,777	534,761	540,361	155,915	573,349	513,443	x	158,684	256,382	-	173,796	x	x	x
再生資源卸売業	53,638	x	x	x	51,146	x	x	x	x	-	69,028	670	733	858
機械器具卸売業	841,382	517,011	723,021	1,021,050	1,143,742	1,121,743	1,073,100	978,887	1,025,827	-	938,576	3,598	3,214	7,865
その他の卸売業	x	x	x	2,067,746	1,505,228	1,147,893	x	1,373,074	1,248,312	-	1,118,389	12,702	x	x
小売業計	5,658,605	4,955,373	6,182,014	6,979,607	7,159,638	8,003,075	7,995,100	7,037,342	6,802,879	x	6,916,633	54,713	57,533	61,720
各種商品小売業	667,204	344,670	x	x	541,748	484,661	404,600	324,191	274,147	-	2,978	-	-	x
呉服・服地・寝具小売業	200,086	144,371	183,510	158,828	146,822	155,656	91,300	87,041	100,512	-	125,549	308	531	405
男子服小売業	70,928	68,219	84,297	112,034	101,609	137,162	95,200	85,225	69,260	-	59,435	302	424	450
婦人・子供服小売業	221,803	143,063	395,464	481,071	520,505	397,146	395,600	333,303	280,867	x	251,084	3,370	1,855	2,153
靴・履物小売業	46,052	54,957	57,937	64,672	64,782	68,654	53,800	49,122	42,509	-	40,175	x	x	335
その他の身の回り品小売業	52,107	244,981	x	62,456	89,299	172,631	117,900	73,884	87,201	-	88,808	x	x	527
各種食料品小売業	897,926	901,391	1,106,993	1,193,259	532,222	1,376,854	891,400	960,559	1,101,650	54,319	961,496	9,095	11,036	10,156
酒小売業	191,747	217,197	237,170	257,277	268,524	341,695	353,300	221,307	259,871	6,375	200,935	1,017	1,138	511
食肉小売業	27,278	x	29,698	x	x	8,470	x	30,664	x	x	10,224	100	x	x
鮮魚小売業	35,562	48,578	53,237	34,193	36,226	45,441	23,200	25,293	12,032	x	9,664	x	57	59
乾物小売業	1) 9,883	x	6,397	x	x	0	-	-	-	-	-	-	-	-
野菜・果実小売業	34,309	30,751	27,825	69,784	x	37,994	53,000	27,529	46,946	x	65,468	483	934	887
菓子・パン小売業	62,395	82,961	100,932	114,934	125,722	87,176	137,400	105,285	99,403	10,271	122,494	434	510	720
米穀類小売業	3) 101,733	64,091	100,451	112,048	93,261	71,301	59,500	39,527	x	x	x	-	-	-
その他の飲食料品小売業	109,130	95,123	194,434	296,144	863,817	297,386	x	705,576	389,186	4,475	709,784	x	x	5,772
自動車小売業	700,143	542,305	816,075	975,710	901,971	1,071,723	1,044,800	843,678	896,886	x	806,545	6,936	8,548	8,473
自転車小売業	12,593	16,993	31,184	x	9,633	5,848	3,700	3,373	2,942	-	3,309	17	22	67
家具・建具・畳小売業	190,438	128,142	161,908	189,236	184,311	205,176	176,400	128,994	144,755	-	80,130	414	245	194
金物・荒物小売業	1) 65,507	48,507	138,845	77,061	50,798	29,812	30,700	-	-	-	-	-	-	-
陶磁器・ガラス器小売業	1) x	x	x	x	29,950	x	x	x	-	-	-	-	-	-
機械器具小売業	283,829	264,744	380,694	356,366	514,685	446,363	551,200	440,814	545,034	-	550,909	4,694	4,261	5,281
じゅう器小売業	x	x	x	x	12,288	x	x	291,387	30,221	x	46,069	140	61	260
医薬品・化粧品小売業	136,320	98,908	192,760	209,805	234,184	350,072	403,500	500,900	514,359	-	519,928	5,135	5,625	6,762
農耕用品小売業	151,277	166,377	x	179,510	116,971	120,881	210,600	109,980	104,712	x	236,724	x	x	966
燃料小売業	730,955	639,352	579,631	629,123	671,919	700,787	622,500	687,950	607,208	x	963,088	7,078	7,074	8,335
書籍・文房具小売業	121,889	153,651	187,263	145,263	298,822	280,618	303,900	190,423	173,561	x	190,150	1,482	929	1,230
スポーツ用品・がん具小売業	2) 8,326	3,353	4,100	4,920	4,740	177,840	189,200	225,285	204,113	-	117,075	582	395	581
その他の小売業	4) 488,572	408,052	x	700,253	668,609	877,727	882,300	546,052	x	x	x	x	x	x

【資料】 「商業統計調査」 経済産業省、「経済センサス-活動調査」 (H23、H28) 総務省

【注】 平成16年以前の数値には、旧関金町を含まない。

1) 平成14年から乾物小売業、金物・荒物小売業、陶磁器・ガラス器小売業はじゅう器小売業へ分類。

2) スポーツ用品・がん具小売業の欄の昭和57年から平成6年までの欄は、中古品小売業の数字。

3) 平成23年からその他の食料品小売業へ分類。

4) その他の小売業には、写真機・時計・眼鏡小売業、他に分類されない小売業、無店舗小売業を含む。

商業(卸売、小売別)商品手持額の推移

単位:万円

区分	昭和57年	昭和60年	昭和63年	平成3年	平成6年	平成9年	平成11年	平成14年	平成16年		平成19年	平成23年 (百万円)	平成26年	平成28年
									(倉吉市)	(旧関金町)				
総計	1,355,035	1,147,141	1,193,833	1,374,839	1,336,054	1,456,489	-	1,138,409	-	-	1,006,823	9,324	-	-
卸売業計	513,581	465,027	413,560	462,659	409,284	445,047	-	326,196	-	-	378,273	2,093	-	-
各種商品卸売業	-	x	-	-	x	x	-	-	-	-	-	x	-	-
繊維・衣服等卸売業	x	x	x	x	x	x	-	5,913	-	-	7,006	x	-	-
飲食品卸売業	114,771	116,300	107,876	113,064	96,984	135,250	-	102,656	-	-	68,317	728	-	-
建築材料卸売業	144,362	91,637	72,935	94,866	75,129	98,626	-	57,829	-	-	40,237	107	-	-
化学製品卸売業	x	x	x	x	8,413	x	-	x	-	-	12,460	x	-	-
鉱物・金属材料卸売業	33,117	26,593	15,827	11,564	16,192	13,015	-	7,800	-	-	11,458	x	-	-
再生資源卸売業	4,983	x	x	x	2,305	x	-	x	-	-	2,622	x	-	-
機械器具卸売業	60,298	31,307	78,002	80,403	73,971	74,629	-	87,310	-	-	179,748	108	-	-
その他の卸売業	x	x	x	103,741	124,324	98,793	-	60,559	-	-	56,425	513	-	-
小売業計	841,454	682,114	780,278	912,180	926,770	1,011,442	-	812,213	-	-	628,550	7,232	-	-
各種商品小売業	88,470	82,749	x	x	60,272	63,229	-	40,050	-	-	41	-	-	-
呉服・服地・寝具小売業	71,997	48,466	55,522	44,975	40,623	33,744	-	34,446	-	-	20,328	64	-	-
男子服小売業	24,160	26,728	22,822	33,263	30,531	39,265	-	26,821	-	-	15,175	76	-	-
婦人・子供服小売業	78,986	30,294	93,223	122,615	119,939	100,407	-	62,289	-	-	39,408	338	-	-
靴・履物小売業	13,786	12,813	15,856	19,348	21,155	19,466	-	11,139	-	-	8,359	x	-	-
その他の身の回り品小売業	16,922	64,531	x	21,151	22,706	26,053	-	9,681	-	-	20,223	x	-	-
各種食料品小売業	54,830	21,126	43,078	34,530	17,324	34,707	-	19,164	-	-	27,963	x	-	-
酒小売業	19,694	17,783	17,633	23,641	22,780	34,388	-	25,003	-	-	23,908	144	-	-
食肉小売業	626	x	1,071	x	x	239	-	1,484	-	-	198	x	-	-
鮮魚小売業	553	1,905	253	512	545	1,126	-	312	-	-	103	x	-	-
乾物小売業	1,008	x	1,227	x	x	0	-	-	-	-	-	-	-	-
野菜・果実小売業	1,555	1,473	1,888	2,859	x	3,870	-	619	-	-	957	3	-	-
菓子・パン小売業	3,703	3,497	5,094	4,362	3,305	2,610	-	2,440	-	-	7,877	13	-	-
米穀類小売業	5,563	1,903	3,637	5,188	5,734	1,693	-	1,948	-	-	x	-	-	-
その他の飲食品小売業	4,054	4,161	10,690	18,306	22,266	10,435	-	20,272	-	-	28,393	x	-	-
自動車小売業	69,139	43,982	50,983	66,189	70,925	62,726	-	41,341	-	-	48,705	692	-	-
自転車小売業	2,325	2,422	2,936	x	2,747	1,230	-	913	-	-	1,940	14	-	-
家具・建具・畳小売業	58,194	41,587	53,449	55,985	47,342	51,758	-	37,340	-	-	27,774	141	-	-
金物・荒物小売業	14,338	9,577	29,120	20,420	20,967	15,488	-	-	-	-	-	-	-	-
陶磁器・ガラス器小売業	x	x	x	x	7,360	x	-	-	-	-	-	-	-	-
機械器具小売業	43,919	35,358	52,049	50,843	65,697	77,290	-	72,040	-	-	66,791	1,280	-	-
じゅう器小売業	x	x	x	x	2,910	x	-	86,568	-	-	7,769	19	-	-
医薬品・化粧品小売業	22,941	21,087	36,437	34,343	34,957	54,356	-	51,401	-	-	47,529	529	-	-
農耕用品小売業	44,792	34,669	x	36,910	38,253	32,292	-	31,192	-	-	25,482	x	-	-
燃料小売業	23,511	27,054	23,676	23,394	15,537	19,887	-	15,326	-	-	24,233	1,110	-	-
書籍・文房具小売業	25,594	31,249	33,616	22,254	56,125	85,926	-	34,791	-	-	32,102	293	-	-
スポーツ用品・がん具小売業	4,726	1,850	3,000	5,700	7,000	53,812	-	54,514	-	-	28,162	200	-	-
その他の小売業	132,980	105,348	x	122,601	185,265	165,965	-	131,119	-	-	x	x	-	-

【資料】「商業統計調査」経済産業省、「経済センサス-活動調査」(H23のみ)総務省

【注】・平成16年以前の数値には、旧関金町を含まない。

・平成23年は「経済センサス-活動調査」の数値を用いているため、単位が百万円。

・平成11年及び16年は簡易調査のため、未調査。

・平成26年は法人事業所に限り調査し、都道府県単位でしか公表されていないため、未掲載。

・平成28年は市町村単位で公表がない為、未掲載。

1) 平成14年から乾物小売業、金物・荒物小売業、陶磁器・ガラス器小売業はじゅう器小売業へ分類。

2) スポーツ用品・がん具小売業の欄の昭和57年から平成6年までの欄は、中古品小売業の数字。

3) 平成23年からその他の食料品小売業へ分類。

4) その他の小売業には、写真機・時計・眼鏡小売業、他に分類されない小売業、無店舗小売業を含む。

商業(卸売、小売別)売場面積の推移

単位:㎡

区分	昭和57年	昭和60年	昭和63年	平成3年	平成6年	平成9年	平成11年	平成14年	平成16年		平成19年	平成23年	平成26年	平成28年
									(倉吉市)	(旧関金町)				
総計	73,563	63,157	74,499	85,707	87,426	91,709	107,537	103,462	96,322	3,906	97,265	84,274	84,160	79,711
卸売業計	-	-	-	-	-	-	-	-	-	-	-	-	-	-
各種商品卸売業	-	-	-	-	-	-	-	-	-	-	-	-	-	-
繊維・衣服等卸売業	-	-	-	-	-	-	-	-	-	-	-	-	-	-
飲食料品卸売業	-	-	-	-	-	-	-	-	-	-	-	-	-	-
建築材料卸売業	-	-	-	-	-	-	-	-	-	-	-	-	-	-
化学製品卸売業	-	-	-	-	-	-	-	-	-	-	-	-	-	-
鉱物・金属材料卸売業	-	-	-	-	-	-	-	-	-	-	-	-	-	-
再生資源卸売業	-	-	-	-	-	-	-	-	-	-	-	-	-	-
機械器具卸売業	-	-	-	-	-	-	-	-	-	-	-	-	-	-
その他の卸売業	-	-	-	-	-	-	-	-	-	-	-	-	-	-
小売業計	73,563	63,157	74,499	85,707	87,426	91,709	107,537	103,462	96,322	3,906	97,265	84,274	84,160	79,711
各種商品小売業	14,883	7,353	x	x	9,535	9,260	9,488	10,245	7,106	-	50	-	-	-
呉服・服地・寝具小売業	4,140	2,742	2,518	3,405	3,196	2,955	1,999	1,981	2,210	-	2,604	936	1,657	1,471
男子服小売業	1,526	1,860	1,613	2,350	3,055	3,822	2,799	3,017	2,450	-	2,105	959	1,725	1,348
婦人・子供服小売業	5,971	2,978	7,270	11,482	11,935	7,907	10,264	8,861	6,662	x	6,533	6,184	5,637	4,905
靴・履物小売業	1,415	1,074	1,236	1,039	1,485	1,269	1,055	1,069	1,242	x	692	x	x	1,226
その他の身の回り品小売業	1,567	5,518	x	1,288	1,593	3,893	4,787	1,662	3,252	-	2,649	x	x	1,646
各種食料品小売業	8,151	7,620	11,384	10,666	4,807	12,921	9,037	8,350	11,739	1,395	11,751	10,391	9,550	11,530
酒小売業	2,533	2,821	2,839	2,949	3,579	3,333	4,018	2,177	2,998	110	2,798	2,042	1,864	970
食肉小売業	157	x	158	x	x	283	x	341	x	x	93	110	x	x
鮮魚小売業	565	530	486	513	709	284	514	355	506	x	165	x	274	-
乾物小売業 1)	75	x	113	x	x	0	-	-	-	-	-	-	-	-
野菜・果実小売業	945	814	693	831	x	767	1,102	802	744	x	1,681	1,085	1,789	x
菓子・パン小売業	1,667	1,821	1,947	1,917	1,580	1,790	2,344	1,538	1,340	362	1,496	1,155	801	1,574
米穀類小売業 3)	440	377	410	789	368	303	255	141	x	x	62	-	-	-
その他の飲食料品小売業	1,410	955	1,796	2,738	6,957	2,344	x	6,370	3,602	1,005	6,941	x	x	5,016
自動車小売業	-	-	-	-	1,029	1,609	1,324	1,067	1,366	-	2,520	2,153	2,439	2,195
自転車小売業	731	1,074	1,136	x	518	458	347	322	286	-	315	404	289	430
家具・建具・畳小売業	7,897	7,389	8,410	8,553	8,430	7,833	7,240	7,131	7,912	-	5,213	4,762	4,217	1,115
金物・荒物小売業 1)	2,098	1,132	3,965	1,917	1,562	1,694	2,023	-	-	-	-	-	-	-
陶磁器・ガラス器小売業 1)	x	x	x	x	468	x	x	-	-	-	-	-	-	-
機械器具小売業	3,599	3,155	3,928	5,126	6,592	3,802	5,048	5,009	4,987	-	6,219	6,962	5,892	6,391
じゅう器小売業	x	x	x	x	59	x	x	14,171	1,574	x	2,975	1,052	233	500
医薬品・化粧品小売業	1,998	1,516	2,205	2,691	2,609	3,923	4,473	3,847	4,293	-	4,703	6,328	6,949	6,110
農耕用品小売業	1,567	1,068	x	1,243	625	699	2,961	1,855	777	x	2,625	x	x	2,637
燃料小売業	208	1,111	336	414	483	356	224	413	134	-	192	222	313	710
書籍・文房具小売業	1,486	2,044	2,073	2,426	2,844	3,841	3,698	2,853	2,346	-	3,582	2,859	1,684	1,449
スポーツ用品・がん具小売業 2)	333	200	188	130	248	3,110	3,192	4,224	4,842	-	3,483	1,287	795	1,393
その他の小売業 4)	7,251	7,311	x	6,904	11,803	12,199	21,719	15,661	x	x	25,818	x	x	25,819

【資料】 「商業統計調査」経済産業省、「経済センサス-活動調査」(H23、H28)総務省

【注】 平成16年以前の数値には、旧関金町を含まない。

- 1) 平成14年から乾物小売業、金物・荒物小売業、陶磁器・ガラス器小売業はじゅう器小売業へ分類。
- 2) スポーツ用品・がん具小売業の欄の昭和57年から平成6年までの欄は、中古品小売業の数字。
- 3) 平成23年からその他の食料品小売業へ分類。
- 4) その他の小売業には、写真機・時計・眼鏡小売業、他に分類されない小売業、無店舗小売業を含む。

上水道給水状況(各年4月1日～翌年3月31日)

単位:人、戸、%、 m^3 、 ℓ

年度	給水人口	給水戸数	給水区域普及率	配水量	有収水量	1日最大配水量	1日平均配水量	1人1日最大配水量	1人1日平均配水量
昭和60年度	39,705	13,630	99.5	6,639,271 m^3	5,647,004 m^3	24,330 m^3	18,190 m^3	613 ℓ	458 ℓ
平成 2年度	45,162	15,936	99.5	7,792,430	6,445,858	25,950	21,349	663	391
7年度	44,869	16,786	98.9	7,711,900	6,544,090	28,000	21,071	624	470
12年度	44,118	17,247	99.3	7,136,796	6,325,035	26,817	19,552	607	443
16年度	43,471	17,624	99.4	7,102,470	6,237,429	27,270	19,459	627	448
17年度	43,525	17,642	99.5	7,018,978	6,196,419	23,658	19,230	546	444
18年度	42,880	17,780	99.6	6,773,897	5,966,353	22,037	18,559	514	433
19年度	42,520	17,618	99.6	6,572,894	5,735,742	21,442	17,959	504	422
20年度	42,332	17,833	99.6	6,438,284	5,521,923	21,113	17,639	499	417
21年度	42,227	17,710	99.6	6,270,398	5,385,487	19,506	17,179	462	407
22年度	41,929	17,731	99.6	6,635,782	5,558,253	24,732	18,180	590	434
23年度	41,667	17,836	99.6	6,321,424	5,347,400	20,392	17,272	489	415
24年度	41,494	17,958	99.8	6,153,546	5,260,774	19,978	16,859	481	406
25年度	41,101	18,072	99.8	6,159,649	5,198,656	19,784	16,876	481	411
26年度	41,216	18,194	99.8	5,954,478	5,029,167	18,693	16,314	454	396
27年度	40,964	18,201	99.8	5,827,352	5,067,749	27,227	15,922	665	389
28年度	40,552	18,229	99.8	6,033,358	5,005,165	22,912	16,530	565	408
29年度	40,137	18,248	99.8	6,051,520	5,026,070	23,623	16,580	589	413

【資料】水道局

簡易水道給水状況(各年4月1日～翌年3月31日)

単位:人、戸、%、 m^3 、 ℓ

年度	給水人口	給水戸数	給水区域普及率	配水量	有収水量	1日最大配水量	1日平均配水量	1人1日最大配水量	1人1日平均配水量	
昭和60年度	7,621	2,118	83.6	884,498 m^3	656,510 m^3	3,265 m^3	2,423 m^3	428 ℓ	317 ℓ	
平成 2年度	3,182	821	93.0	388,060	263,680	1,510	1,063	474	334	
7年度	2,921	828	86.6	363,542	262,177	1,217	996	417	340	
12年度	2,872	793	93.1	345,395	285,436	1,052	944	366	329	
16年度	(倉吉市)	2,857	823	92.3	366,792	271,477	1,129	1,005	395	352
	(旧関金町)	3,897	1,112	97.6	541,283	497,445	2,377	1,483	610	381
17年度	6,703	1,940	95.5	898,713	761,622	3,138	2,462	469	368	
18年度	6,660	1,929	96.1	863,621	730,623	3,482	2,366	524	356	
19年度	6,532	1,926	97.3	837,560	689,056	3,516	2,288	538	350	
20年度	6,399	1,916	97.4	836,042	671,611	3,251	2,291	508	358	
21年度	6,274	2,153	96.9	919,623	667,438	3,524	2,520	562	402	
22年度	6,168	2,168	96.9	953,054	671,642	3,908	2,611	634	423	
23年度	6,097	2,169	97.2	1,011,575	643,516	3,645	2,737	598	449	
24年度	6,015	2,160	97.2	959,694	630,134	3,740	2,629	622	437	
25年度	5,933	2,171	97.4	938,527	624,717	3,606	2,571	608	433	
26年度	5,867	2,161	97.3	914,127	608,277	3,230	2,504	551	427	
27年度	5,726	2,159	97.3	899,836	614,632	3,845	2,459	671	429	
28年度	5,588	2,152	97.2	1,008,373	586,027	4,016	2,763	719	494	
29年度	5,492	2,148	97.0	899,931	597,467	3,490	2,466	635	449	

【資料】水道局

【注】平成16年度以前の数値には、旧関金町を含まない。

下水道の普及状況(各年4月1日～翌年3月31日)

単位:ha、世帯、%、人

年度	供用開始面積	供用開始世帯数			住民基本台帳 人口(3月末) (c)	水洗化人口			
		処理可能区域 (a)	水洗化済 (b)	水洗化率 (b) / (a)		処理可能区域 (d)	人口普及率 (d) / (c)	水洗化済 (e)	水洗化率 (e) / (d)
平成 2年度	283.27	5,518	3,050	55.3	51,672	11,788	22.8	7,724	65.5
7年度	486.93	8,825	6,268	71.0	51,009	19,662	38.5	15,042	76.5
12年度	811.80	12,881	12,219	94.9	49,688	28,261	56.9	25,893	91.6
16年度	(倉吉市)	934.50	13,170	9,796	52,799	34,938	66.2	29,024	83.1
	(旧関金町)	102.70	961	773					
17年度	1,058.70	14,256	10,993	77.1	52,569	35,214	67.0	29,962	85.1
18年度	1,090.20	14,708	11,109	77.1	51,974	35,838	67.0	29,973	85.1
19年度	1,105.60	14,924	11,403	76.4	51,487	36,474	70.8	30,703	84.2
20年度	1,117.90	15,113	11,658	77.1	51,124	36,470	71.3	31,043	85.1
21年度	1,123.60	15,250	11,862	77.8	50,830	36,445	71.7	31,127	85.4
22年度	1,134.50	15,421	11,998	77.8	50,436	36,422	72.2	31,094	85.3
23年度	1,145.20	15,647	12,223	78.1	50,080	36,734	73.4	31,054	84.5
24年度	1,153.40	15,767	12,482	79.2	49,926	36,857	73.8	31,130	84.5
25年度	1,166.00	15,953	12,750	79.9	49,341	36,913	74.8	31,161	84.4
26年度	1,170.30	16,100	12,921	80.3	49,062	36,958	75.3	31,187	84.4
27年度	1,171.50	16,228	13,044	80.4	48,655	36,903	75.8	31,218	84.6
28年度	1,179.50	16,340	13,217	80.9	48,045	36,771	76.5	31,168	84.8
29年度	1,182.10	16,401	13,323	81.2	47,496	36,603	77.1	31,090	84.9

【資料】 下水道課 【注】 平成16年度以前の数値には、旧関金町を含まない。



住宅の種類・所有関係別住宅数

単位:戸、世帯、人、室、畳、㎡

住宅の種類 住宅の所有	住宅数			世帯数			世帯人員			1住宅当たり 居住室数			1住宅当たり 居住室の畳数			1住宅当たり 延べ面積			1人当たり 居住室の畳数			1室当たり 人員		
	平成15年	平成20年	平成25年	平成15年	平成20年	平成25年	平成15年	平成20年	平成25年	平成15年	平成20年	平成25年	平成15年	平成20年	平成25年	平成15年	平成20年	平成25年	平成15年	平成20年	平成25年	平成15年	平成20年	平成25年
総数	16,520	17,590	18,360	16,610	17,630	18,540	48,060	48,510	47,650	6.06	5.89	5.74	40.74	39.78	39.50	128.08	126.24	127.43	13.98	14.37	15.13	0.48	0.47	0.45
うち持ち家	11,880	12,230	12,350	11,910	12,260	12,490	37,640	37,110	35,270	7.13	6.90	6.93	48.60	47.37	48.32	156.34	154.11	159.24	15.34	15.62	16.92	0.44	0.44	0.41
うち借家	4,600	5,220	5,790	4,660	5,240	5,820	10,380	11,220	12,050	3.27	3.50	3.19	20.44	21.97	20.67	55.12	60.88	59.57	9.06	10.22	9.93	0.69	0.61	0.65
専用住宅	15,760	16,930	17,620	15,840	16,980	17,800	45,820	46,220	45,760	6.04	5.87	5.71	40.58	39.56	39.26	126.79	124.22	125.28	13.94	14.43	15.03	0.48	0.47	0.46
うち持ち家	11,220	11,650	11,690	11,250	11,680	11,840	35,620	35,020	33,580	7.16	6.93	6.95	48.77	47.40	48.44	155.87	152.64	157.81	15.37	15.78	16.86	0.44	0.43	0.41
うち借家	4,500	5,140	5,710	4,550	5,160	5,740	10,160	11,020	11,860	3.25	3.48	3.16	20.13	21.80	20.48	54.21	59.86	58.72	8.91	10.17	9.87	0.69	0.62	0.66
農業漁業併用住宅	-	-	-	-	-	-	-	-	-	-	-	-	-	-	-	-	-	-	-	-	-	-	-	-
うち持ち家	-	-	-	-	-	-	-	-	-	-	-	-	-	-	-	-	-	-	-	-	-	-	-	-
うち借家	-	-	-	-	-	-	-	-	-	-	-	-	-	-	-	-	-	-	-	-	-	-	-	-
店舗等の併用住宅	760	650	740	760	650	740	2,240	2,290	1,890	6.31	6.47	6.47	44.16	45.44	45.23	154.94	177.93	178.78	14.98	12.99	17.58	0.47	0.54	0.40
うち持ち家	660	580	660	660	580	660	2,020	2,090	1,690	6.63	6.62	6.57	45.69	46.82	46.34	164.31	183.61	184.74	14.92	13.00	18.03	0.46	0.54	0.39
うち借家	100	70	70	100	70	70	230	200	190	4.24	5.26	5.64	34.32	34.47	35.32	94.69	132.91	125.75	15.57	12.84	13.61	0.52	0.51	0.46

【資料】「住宅・土地統計調査」総務省

【注】平成15年度以前の数値には、旧関金町を含まない。

ごみの量・資源ごみの量

単位:t

年度	可燃ごみ		びん・缶類				不燃物		可燃性粗大		不燃性粗大		再生資源										
	家庭系	事業系	家庭系		事業系		家庭系	事業系	家庭系	事業系	家庭系	事業系	家庭系						事業系 4)		廃食用油 3)		
			缶	びん 1)	缶	びん 2)							新聞紙	雑誌	段ボール	牛乳パック	古着	発泡スチロール	ペットボトル	古紙類		食品リサイクル	
平成 8年度	7,533.6	4,609.6	826.0		306.9		318.3	98.4	81.7	72.2	246.4	304.2	418.0	258.0	128.0	14.0	56.0	35.0	-	-	-	-	-
12年度	9,179.6	7,032.4	665.4	-	180.8	-	347.5	225.0	120.4	172.0	434.2	407.2	658.0	384.0	186.0	12.0	68.0	31.0	5) 6.8	-	-	-	-
15年度	9,755.9	6,716.8	501.8	* 72.2	119.8	-	341.7	282.1	129.2	289.2	210.6	175.5	686.7	403.9	203.5	11.0	74.0	12.1	31.8	-	-	-	-
17年度	9,605.8	6,172.9	166.7	380.3	27.1	91.3	329.4	149.8	113.8	345.3	172.5	213.8	752.5	432.3	208.8	11.2	71.1	12.0	45.4	-	-	-	-
18年度	9,419.0	5,726.3	168.9	358.9	19.8	74.7	324.6	108.6	116.0	321.9	174.3	214.1	779.8	433.6	207.5	10.3	70.6	11.8	45.7	-	-	-	-
19年度	9,094.6	5,477.5	143.0	355.4	16.7	54.9	301.5	96.6	123.1	317.8	128.7	118.4	766.2	428.9	210.4	10.6	71.0	12.2	48.8	-	-	22.4	
20年度	8,858.0	5,227.0	127.0	296.5	13.6	66.0	297.9	112.6	109.2	224.0	109.2	138.5	658.8	386.4	191.3	9.7	69.6	11.2	47.4	-	-	22.2	
21年度	8,824.6	5,170.0	124.4	304.9	13.9	64.1	280.6	131.6	118.0	256.5	102.7	126.5	618.5	357.2	184.4	8.7	67.5	10.8	45.1	2,225.0	109.0	27.8	
22年度	8,522.6	4,998.9	132.1	306.3	9.3	62.6	280.3	122.9	117.0	256.4	81.4	90.6	540.4	315.3	168.3	7.8	66.6	10.6	46.1	2,578.3	112.0	26.3	
23年度	8,762.5	5,108.2	137.7	332.6	7.1	48.2	285.5	143.0	136.7	279.5	89.7	84.4	482.8	288.4	147.8	6.7	72.5	10.3	43.9	2,724.0	89.0	27.1	
24年度	8,640.9	5,214.2	123.4	312.1	5.6	51.6	295.0	166.3	126.1	333.0	88.5	68.7	448.9	266.8	140.9	5.8	70.5	10.0	45.0	2,519.0	93.0	30.1	
25年度	8,670.8	5,287.6	121.2	315.1	4.6	36.0	280.8	162.4	132.7	359.3	88.3	71.2	421.9	246.4	134.0	6.6	69.6	9.3	45.7	2,575.0	114.1	26.5	
26年度	8,588.1	5,404.2	101.5	318.0	3.7	39.2	274.1	163.7	137.3	392.5	84.0	54.8	367.1	214.0	122.4	5.9	64.1	8.6	41.6	2,546.5	135.0	27.1	
27年度	8,709.3	5,487.1	101.9	322.5	3.7	40.0	262.2	170.5	163.3	429.5	82.7	37.6	336.7	201.3	114.2	5.5	66.9	8.3	41.5	2,624.0	132.0	25.8	
28年度	8,917.9	5,604.7	102.8	315.1	3.7	29.9	498.9	191.5	262.4	529.8	134.0	35.7	301.6	205.0	111.6	5.0	65.9	8.0	42.7	2,778.0	146.0	25.9	
29年度	8,584.3	5,672.7	100.5	298.2	2.4	31.1	275.0	185.1	145.2	590.9	98.3	57.0	278.1	167.8	100.8	4.3	58.7	7.5	44.0	3,003.3	134.0	24.7	

【資料】環境課

【注】平成12年度以前の数値には、旧関金町を含まない。

- 平成16年1月から家庭系びんは分別収集することとした。
- 平成16年度から事業系びんは分別収集することとした。
- 平成19年度から廃食用油は分別収集することとした。
- 平成21年度から事業系古紙類、食品リサイクルを算入。
- 平成12年11月～平成13年3月

市民税の課税状況(課税各年度7月1日現在)

単位:人、千円

年度	給与所得者		営業等所得者		農業所得者		その他事業所得者		その他所得者		分離課税者		合計	
	人員	1人平均課税標準額	人員	1人平均課税標準額	人員	1人平均課税標準額	人員	1人平均課税標準額	人員	1人平均課税標準額	人員	1人平均課税標準額	人員	1人平均課税標準額
平成 2年度	14,890	1,401	1,072	1,436	438	987	495	3,366	1,360	1,123	198	9,765	18,453	1,515
7年度	16,989	1,797	1,051	1,638	478	1,551	450	2,741	1,581	1,051	117	9,546	20,666	1,790
12年度	16,897	1,792	834	1,669	126	1,068	380	2,627	1,821	1,116	92	9,866	20,150	1,774
15年度	15,699	1,687	955	2,041	103	942	※平成14年度より 営業所得者に含む		1,744	1,071	91	8,229	18,592	1,675
16年度	16,664	1,579	981	1,844	156	1,036			1,843	974	295	5,165	19,939	1,585
17年度	16,931	1,576	1,000	1,849	167	1,566			2,076	965	181	6,328	20,355	1,570
18年度	16,902	1,570	933	1,859	159	1,420			3,469	1,000	192	5,446	21,655	1,524
19年度	16,814	1,558	904	1,957	185	1,206			3,442	964	194	6,007	21,539	1,517
20年度	16,617	1,550	865	2,055	195	1,333			3,299	993	149	6,132	21,125	1,514
21年度	16,326	1,533	803	1,989	187	1,547			3,234	946	87	7,387	20,637	1,484
22年度	15,570	1,481	800	1,744	153	1,404			3,287	898	94	7,730	19,904	1,425
23年度	15,639	1,482	788	1,807	206	1,688			3,332	905	88	5,529	20,053	1,420
24年度	15,806	1,559	755	2,060	186	1,857			3,384	894	75	5,618	20,206	1,484
25年度	15,690	1,547	724	1,934	209	1,547			3,330	873	88	5,152	20,041	1,465
26年度	15,692	1,522	718	2,074	193	1,829			3,244	865	154	7,885	20,001	1,487
27年度	15,752	1,551	730	2,070	157	1,360			3,019	865	159	6,476	19,817	1,504
28年度	15,973	1,556	739	2,315	201	1,779			3,107	845	153	5,273	20,173	1,505
29年度	15,986	1,568	696	2,275	235	2,392			3,069	849	143	5,392	20,129	1,519
30年度	16,138	1,588	751	2,562	227	2,368			2,984	803	191	4,781	20,291	1,547

【資料】 税務課

市税等の状況

単位:千円、%

区分	平成2年度		平成7年度		平成12年度		平成16年度		平成18年度		平成19年度		平成20年度		平成21年度	
	賦課額	収納率	賦課額	収納率	賦課額	収納率	賦課額	収納率	賦課額	収納率	賦課額	収納率	賦課額	収納率	賦課額	収納率
市民税個人	1,642,268	68.3	1,847,679	93.6	1,714,922	94.3	1,414,843	93.9	1,589,157	94.4	2,017,337	94.8	2,039,756	94.4	1,986,748	94.2
市民税法人	669,540	96.5	941,258	98.8	799,419	99.0	617,913	98.7	676,874	98.6	574,755	98.3	734,085	98.5	426,673	96.6
固定資産税	2,125,414	66.3	2,778,067	93.5	3,085,796	92.6	3,211,959	90.8	3,362,835	90.0	3,460,852	89.7	3,552,702	89.1	3,435,997	89.7
固定資産税交納付金	12,513	100.0	14,822	100.0	23,336	100.0	25,833	100.0	28,699	100.0	26,522	100.0	23,040	100.0	24,108	100.0
特別土地保有税	1,472	95.9	1,319	100.0	1,734	80.3	1,432	0.0	1,395	0.0	1,395	0.0	1,395	0.0	0	0.0
軽自動車税	70,758	91.6	84,348	92.5	98,724	94.2	111,173	93.8	130,085	92.7	133,321	91.8	135,256	91.2	138,289	92.0
市たばこ税	185,780	100.0	254,989	100.0	339,352	100.0	345,178	100.0	348,060	100.0	339,578	100.0	298,174	100.0	280,950	100.0
都市計画税	194,399	66.1	244,387	93.4	273,251	92.6	279,255	91.1	276,584	89.8	284,220	89.5	289,696	88.9	282,762	89.6
国民健康保険料(税)一般	1,316,782	64.5	1,299,330	88.0	1,360,201	84.0	1,436,265	81.0	1,268,676	78.9	1,263,902	77.4	1,136,868	74.8	1,125,271	75.0
国民健康保険料(税)退職	224,587	84.9	245,008	98.3	222,799	94.0	269,362	86.4	338,817	85.9	356,206	86.3	150,769	68.3	141,998	67.0
入湯税	-	-	-	-	-	-	2,804	47.2	4,603	67.0	4,916	70.1	4,134	64.9	3,806	70.7

区分	平成22年度		平成23年度		平成24年度		平成25年度		平成26年度		平成27年度		平成28年度		平成29年度	
	賦課額	収納率	賦課額	収納率	賦課額	収納率	賦課額	収納率	賦課額	収納率	賦課額	収納率	賦課額	収納率	賦課額	収納率
市民税個人	1,835,692	94.4	1,821,127	95.1	1,885,062	96.0	1,851,565	96.8	1,859,123	97.7	1,846,512	98.2	1,863,086	98.6	1,862,945	99.0
市民税法人	636,431	97.6	643,809	97.5	544,706	97.3	614,041	98.3	543,277	98.5	559,476	98.6	487,526	98.7	568,243	98.7
固定資産税	3,362,108	89.6	3,306,043	90.4	3,093,469	90.3	3,019,238	90.8	2,983,521	93.7	2,806,275	94.4	2,845,545	94.9	2,888,116	95.3
固定資産税交納付金	24,304	100.0	24,183	100.0	23,382	100.0	22,174	100.0	22,038	100.0	21,749	100.0	21,007	100.0	20,922	100.0
特別土地保有税	0	0.0	0	0.0	0	0.0	0	0.0	0	0.0	0	0.0	0	0.0	0	0.0
軽自動車税	137,911	92.9	137,733	93.7	139,242	94.4	140,503	95.1	143,073	96.4	146,772	97.4	169,293	97.6	174,383	98.4
市たばこ税	289,038	100.0	348,660	100.0	340,928	100.0	384,496	100.0	377,445	100.0	373,665	100.0	360,110	100.0	341,134	100.0
都市計画税	279,891	89.6	150,122	84.4	138,130	85.0	20,007	18.3	14,467	34.0	7,893	17.0	5,511	15.5	4,424	10.6
国民健康保険料(税)一般	1,210,758	77.1	1,247,712	76.6	1,302,639	79.4	1,268,371	80.8	1,198,666	82.2	1,147,074	83.1	1,136,268	84.1	1,111,480	86.7
国民健康保険料(税)退職	165,261	71.3	130,114	94.4	143,264	94.9	128,582	96.3	98,461	96.4	74,248	95.3	48,137	94.2	23,007	91.2
入湯税	3,440	68.7	3,291	64.9	3,252	66.2	3,353	67.2	3,180	65.9	3,229	66.9	1,868	98.0	1,899	98.0

【資料】税務課、保険年金課

【注】・各年度の賦課額及び収納率には、当該年度分のほか、繰越分を含む。

・入湯税は各年度3月31日現在、市税・国民健康保険料は、次年度の5月31日現在で示す。

・平成16年度は、倉吉市と関金町を合算した数値である。

小学校概況(各年5月1日現在)

単位:校、学級、人

区分	平成2年度	平成7年度	平成12年度	平成13年度	平成14年度	平成15年度	平成16年度	平成17年度	平成18年度	平成19年度	平成20年度
学校数(校)	14	14	14	14	14	14	14	16	16	16	16
うち本校	12	12	12	12	12	12	12	14	14	14	14
うち分校	2	2	2	2	2	2	2	2	2	2	2
学級数(総数)	153	137	133	133	139	135	134	152	151	147	150
うち単式	141	124	111	110	116	113	114	128	126	117	120
うち複式	1	2	-	-	-	-	-	-	-	3	1
うち特別支援	11	11	22	23	23	22	20	24	25	27	29
児童数(総数)	4,200	3,638	2,982	2,929	2,889	2,803	2,744	2,945	2,902	2,832	2,771
うち男	2,148	1,825	1,495	1,460	1,442	1,403	1,388	1,508	1,508	1,483	1,460
うち女	2,052	1,813	1,487	1,469	1,447	1,400	1,356	1,437	1,394	1,349	1,311
第一学年(総数)	684	562	468	499	452	447	434	467	464	457	442
うち男	343	275	242	239	217	225	239	257	256	228	222
うち女	341	287	226	260	235	222	195	210	208	229	220
第二学年(総数)	656	544	467	470	500	453	445	463	479	466	460
うち男	337	261	243	239	242	213	221	254	265	261	230
うち女	319	283	224	231	258	240	224	209	214	205	230
第三学年(総数)	689	621	486	453	463	497	456	471	461	482	463
うち男	371	323	251	235	239	242	215	236	254	267	260
うち女	318	298	235	218	224	255	241	235	207	215	203
第四学年(総数)	670	586	518	489	457	461	494	505	469	460	486
うち男	343	305	248	253	235	235	240	242	239	253	266
うち女	327	281	270	236	222	226	254	263	230	207	220
第五学年(総数)	761	656	490	523	490	455	461	529	503	465	452
うち男	381	321	241	252	254	234	238	256	237	236	247
うち女	380	335	249	271	236	221	223	273	266	229	205
第六学年(総数)	740	669	553	495	527	490	454	510	526	502	468
うち男	373	340	270	242	255	254	235	263	257	238	235
うち女	367	329	283	253	272	236	219	247	269	264	233
教員数(総数)	229	216	210	217	225	225	228	246	239	243	238
うち男	97	90	89	87	86	84	83	99	93	94	101
うち女	132	126	121	130	140	141	145	147	146	149	137

【資料】「学校基本調査」文部科学省

【注】平成16年度以前の数値には、旧関金町を含まない。

小学校概況(各年5月1日現在)

単位:校、学級、人

区分	平成21年度	平成22年度	平成23年度	平成24年度	平成25年度	平成26年度	平成27年度	平成28年度	平成29年度	平成30年度
学校数(校)	16	16	16	15	15	15	15	14	14	14
うち本校	14	14	14	14	14	14	14	13	13	13
うち分校	2	2	2	1	1	1	1	1	1	1
学級数(総数)	147	147	148	150	151	155	161	152	152	144
うち単式	117	117	121	119	120	119	126	115	115	111
うち複式	-	-	-	-	-	-	-	-	-	2
うち特別支援	30	30	27	31	31	36	35	37	37	33
児童数(総数)	2,707	2,636	2,594	2,535	2,528	2,519	2,561	2,532	2,476	2,506
うち男	1,425	1,365	1,334	1,279	1,293	1,282	1,341	1,353	1,330	1,346
うち女	1,282	1,271	1,260	1,256	1,235	1,237	1,220	1,179	1,146	1,160
第一学年(総数)	423	412	436	404	438	426	443	391	390	444
うち男	207	200	232	208	236	216	249	205	218	227
うち女	216	212	204	196	202	210	194	186	172	217
第二学年(総数)	437	418	409	436	402	434	425	446	392	390
うち男	220	206	197	231	206	236	217	251	206	215
うち女	217	212	212	205	196	198	208	195	186	175
第三学年(総数)	455	428	413	407	437	400	442	417	436	387
うち男	227	218	206	197	236	201	241	216	247	204
うち女	228	210	207	210	201	199	201	201	189	183
第四学年(総数)	460	453	430	408	411	438	404	434	416	440
うち男	258	229	220	201	196	235	205	238	216	249
うち女	202	224	210	207	215	203	199	196	200	191
第五学年(総数)	483	454	447	429	409	411	438	405	434	415
うち男	266	254	225	216	201	194	237	204	234	217
うち女	217	200	222	213	208	217	201	201	200	198
第六学年(総数)	449	471	459	451	431	410	409	439	408	430
うち男	247	258	254	226	218	200	192	239	209	234
うち女	202	213	205	225	213	210	217	200	199	196
教員数(総数)	235	237	234	240	240	242	246	239	243	242
うち男	103	101	102	101	102	104	101	98	108	107
うち女	132	136	132	139	138	138	145	141	135	135

【資料】「学校基本調査」文部科学省

【注】平成16年度以前の数値には、旧関金町を含まない。

中学校概況(各年5月1日現在)

単位:校、学級、人

区分	平成2年度	平成7年度	平成12年度	平成13年度	平成14年度	平成15年度	平成16年度	平成17年度	平成18年度	平成19年度	平成20年度
学校数(校)	4	4	4	4	4	4	4	5	5	5	5
うち本校	4	4	4	4	4	4	4	5	5	5	5
うち分校	-	-	-	-	-	-	-	-	-	-	-
学級数(総数)	63	61	54	54	53	54	55	62	61	57	59
うち単式	58	55	49	49	45	48	45	51	50	48	49
うち複式	-	-	-	-	-	-	-	-	-	-	-
うち特別支援	5	6	5	5	8	6	10	11	11	9	10
生徒数(総数)	2,226	1,976	1,688	1,668	1,548	1,540	1,474	1,574	1,508	1,491	1,496
うち男	1,103	1,030	853	825	757	747	739	805	792	763	736
うち女	1,123	946	835	843	791	793	735	769	716	728	760
第一学年(総数)	732	648	520	542	484	510	483	487	503	508	491
うち男	364	327	254	260	237	244	258	257	258	249	232
うち女	368	321	266	282	247	266	225	230	245	259	259
第二学年(総数)	725	676	612	519	545	482	508	525	485	498	507
うち男	361	364	311	257	264	237	244	278	258	256	250
うち女	364	312	301	262	281	245	264	247	227	242	257
第三学年(総数)	769	652	556	607	519	548	483	562	520	485	498
うち男	378	339	288	308	256	266	237	270	276	258	254
うち女	391	313	268	299	263	282	246	292	244	227	244
教員数(総数)	122	121	113	117	111	114	119	131	130	126	124
うち男	90	77	74	77	70	73	75	85	84	81	77
うち女	32	44	39	40	41	41	44	46	46	45	47

【資料】「学校基本調査」 文部科学省

【注】平成16年度以前の数値には、旧関金町を含まない。

中学校概況(各年5月1日現在)

単位:校、学級、人

区分	平成21年度	平成22年度	平成23年度	平成24年度	平成25年度	平成26年度	平成27年度	平成28年度	平成29年度	平成30年度
学校数(校)	5	5	5	5	5	5	5	5	5	5
うち本校	5	5	5	5	5	5	5	5	5	5
うち分校	-	-	-	-	-	-	-	-	-	-
学級数(総数)	59	57	56	58	55	58	56	56	54	56
うち単式	46	44	44	47	44	45	42	43	42	40
うち複式	-	-	-	-	-	-	-	-	-	-
うち特別支援	13	13	12	11	11	13	14	13	12	16
生徒数(総数)	1,421	1,355	1,304	1,318	1,315	1,286	1,234	1,184	1,194	1,187
うち男	699	691	698	724	705	678	616	580	602	607
うち女	722	664	606	594	610	608	618	604	592	580
第一学年(総数)	436	429	440	445	426	410	389	388	416	382
うち男	219	238	241	244	217	210	189	185	229	192
うち女	217	191	199	201	209	200	200	203	187	190
第二学年(総数)	483	439	429	439	447	431	410	387	390	417
うち男	231	220	237	240	247	221	207	188	184	232
うち女	252	219	192	199	200	210	203	199	206	185
第三学年(総数)	502	487	435	434	442	445	435	409	388	388
うち男	249	233	220	240	241	247	220	207	189	183
うち女	253	254	215	194	201	198	215	202	199	205
教員数(総数)	125	123	122	122	115	130	120	120	117	122
うち男	78	76	77	73	70	75	76	77	75	73
うち女	47	47	45	49	45	55	44	43	42	49

【資料】「学校基本調査」文部科学省

【注】平成16年度以前の数値には、旧関金町を含まない。

年金等受給状況(各年3月31日)

年次	拠出年金		福祉年金		敬老年金	
	受給権者	年金額	受給権者	年金額	受給権者	年金額
昭和60年	5,181 人	1,665,857 千円	2,271 人	771,072 千円	108 人	3,237 千円
平成 2年	6,909	2,810,598	883	300,926	25	900
7年	7,964	3,990,838	377	150,649	23	804
12年	9,578	5,642,114	127	44,185	4	108
13年	9,917	5,921,868	95	32,254	2	60
14年	10,224	6,239,991	50	18,056	1	36
15年	10,511	6,520,776	40	15,942	1	12
16年	10,755	6,672,665	33	12,382	0	0
17年	12,094	7,617,854	21	9,253	0	0
18年	12,381	7,897,757	20	7,369	0	0
19年	12,647	8,142,010	16	5,327	0	0
20年	12,755	8,289,226	11	3,298	0	0
21年	13,148	8,618,105	9	2,435	0	0
22年	14,006	9,397,202	8	1,217	0	0
23年	14,119	9,397,202	3	808	0	0
24年	14,338	9,737,318	2	806	0	0
25年	14,801	10,100,414	0	0	0	0
26年	15,201	10,358,130	0	0	0	0
27年	15,497	10,540,360	0	0	0	0
28年	15,756	10,887,682	0	0	0	0
29年	15,979	11,101,885	0	0	0	0
30年	16,254	11,283,590	0	0	0	0

【資料】 保険年金課

【注】 平成16年以前の数値には、旧関金町を含まない。

国民健康保険の概要(各年4月～翌年3月)

年度	被保険者		療養医療費		保険料・税(本算定)		国保補助金
	世帯数	被保険者数	件数	費用額	1世帯当たり	被保険者1人当たり	
昭和60年度	8,706 世帯	20,942 人	172,627 件	3,506,346 千円	116,729 円	48,220 円	1,246,963 千円
平成 2年度	8,301	18,280	188,233	4,682,904	149,744	67,024	1,098,361
7年度	8,428	16,882	205,559	6,123,319	168,724	83,644	1,366,023
12年度	9,283	17,583	292,200	7,069,641	159,407	88,226	1,435,020
17年度	11,331	21,122	373,251	9,167,104	109,871	58,579	1,885,694
18年度	11,543	21,143	379,262	9,307,798	106,659	57,929	1,926,396
19年度	11,564	20,941	373,897	9,284,096	107,115	58,710	1,899,979
20年度	8,708	14,721	206,156	4,226,679	104,942	58,320	1,681,831
21年度	8,489	14,761	209,134	4,430,485	103,689	59,338	1,587,135
22年度	8,374	14,394	205,067	4,440,268	115,763	67,106	1,812,831
23年度	8,198	14,073	202,722	4,524,749	117,305	68,175	1,945,773
24年度	8,127	13,819	204,283	4,583,119	131,545	76,893	1,732,374
25年度	8,018	13,475	204,156	4,575,166	129,083	76,647	1,719,178
26年度	7,813	12,986	200,372	4,522,701	123,987	75,380	1,669,773
27年度	7,643	12,515	196,201	4,744,500	123,740	74,991	1,666,271
28年度	7,478	12,017	189,216	4,424,170	124,846	77,454	1,784,709
29年度	7,241	11,499	184,060	4,249,438	124,620	77,851	1,525,279

【資料】 保険年金課

【注】 ・平成16年以前の数値には、旧関金町を含まない。

・保険料・税は、平成19年度以前は医療保険分、平成20年度以降は医療保険分と後期高齢者支援金分を合算した数値である。

医療施設の状況(各年12月31日現在)

年次	病院数	病床数					一般診療所		歯科		施術所数
		総数	一般	療養型	精神	感染症	施設数	病床数	診療所数	技工所数	
昭和60年	8	1,258	902	-	340	16	56	264	23	8	24
平成 2年	8	1,373	992	-	365	16	53	232	25	8	26
7年	8	1,395	1,012	-	367	16	59	196	23	8	29
12年	9	1,399	1,098	-	297	4	59	148	24	8	20
17年	9	1,371	869	220	278	4	60	126	26	9	26
20年	9	1,355	853	220	278	4	58	111	26	7	27
25年	9	1,355	853	220	278	4	54	84	29	7	28
26年	9	1,355	853	220	278	4	54	84	29	7	28
27年	9	1,355	853	220	278	4	52	65	29	7	26
28年	9	1,355	853	220	278	4	51	43	28	6	27
29年	9	1,355	853	220	278	4	53	43	29	7	27
30年	9	1,355	853	220	278	4	54	43	29	6	27

【資料】 鳥取県中部総合事務所福祉保健局

保育所・母子生活支援施設・助産施設の状況

(1) 公立 (各年3月1日現在)

年次	保育所				母子生活支援施設				助産施設(12/31現在)		
	施設数	定員	入所児童数	職員数(4/1現在)	設置数	定員世帯	入所世帯	入所人員	設置数	定員	措置人員
平成 7年	10	745	598	108	-	-	-	-	1	25	0
12年	10	670	607	132	-	-	-	-	1	25	0
17年	12	805	691	166	-	-	-	-	1	25	2
20年	11	725	616	152	-	-	-	-	1	25	3
25年	11	725	666	145	-	-	-	-	1	25	0
26年	10	680	645	137	-	-	-	-	1	25	0
27年	10	680	638	132	-	-	-	-	1	25	0
28年	10	715	603	111	-	-	-	-	1	25	0
29年	10	715	586	116	-	-	-	-	1	25	0
30年	10	715	565	114	-	-	-	-	1	25	0

【注】 平成7年は全て12月31日現在、平成12年の保育所の職員数は3月1日現在の数値である。

(2) 私立 (各年3月1日現在)

年次	保育所				母子生活支援施設				助産施設		
	施設数	定員	入所児童数	職員数(4/1現在)	設置数	定員世帯	入所世帯	入所人員	設置数	定員	措置人員
平成 7年	12	1,095	1,008	172	1	20	20	51	-	-	-
12年	13	1,035	1,152	241	1	20	19	50	-	-	-
17年	13	1,065	1,232	248	2	50	50	143	-	-	-
20年	13	1,095	1,279	247	2	55	52	154	-	-	-
25年	15	1,104	1,293	274	2	55	46	130	-	-	-
26年	15	1,094	1,279	257	2	55	47	135	-	-	-
27年	16	1,114	1,327	265	2	55	54	150	-	-	-
28年	16	1,470	1,382	310	2	55	51	146	-	-	-
29年	16	1,474	1,368	283	2	55	43	119	-	-	-
30年	16	1,480	1,339	264	2	55	32	93	-	-	-

【資料】 子ども家庭課 【注】 平成7年は全て12月31日現在、平成12年の保育所の職員数は3月1日現在の数値、平成17年は、倉吉市と旧関金町を合算した数値である。

会計別当初予算状況

単位:千円

区分	昭和60年度	平成2年度	平成7年度	平成12年度	平成15年度	平成16年度			平成17年度	平成18年度	平成19年度	平成20年度	
						(倉吉市)	(旧関金町)	(一部事務組合)					
一般会計	13,229,640	17,445,111	24,708,659	24,909,615	22,089,778	22,392,106	4,148,136	67,466	23,059,976	24,654,848	24,343,171	23,843,239	
国民健康保険事業	2,537,599	2,794,333	3,343,120	3,658,244	4,153,096	4,119,071	449,231	-	4,534,789	4,657,644	5,511,399	5,528,367	
後期高齢者医療事業	-	-	-	-	-	-	-	-	-	-	-	574,078	
介護保険事業	-	-	-	2,381,047	2,844,279	3,097,120	334,743	-	3,771,678	3,848,067	4,003,347	4,262,458	
老人保健事業	2,124,506	3,292,241	4,749,988	5,683,352	5,496,364	5,259,760	638,482	-	6,071,112	5,960,234	6,111,313	507,676	
簡易水道事業	77,123	114,860	58,121	212,175	75,890	111,316	87,389	-	191,631	236,190	219,436	220,694	
温泉配湯事業	-	-	-	-	-	-	8,249	-	7,329	6,988	9,350	9,540	
住宅資金貸付事業	248,725	157,655	604,031	101,790	157,187	152,365	7,218	-	134,450	116,922	95,299	89,754	
高齢者・障害者住宅整備資金貸付事業	27,070	36,683	67,761	29,456	22,359	20,385	4,099	-	5,080	5,219	4,272	3,523	
土地取得事業	77,000	480,291	121,281	54,109	54,003	54,003	-	-	54,003	54,000	54,000	26,000	
東中学校公園線沿道土地区画整理事業	-	-	405,000	51,927	-	-	-	-	-	-	-	-	
上灘土地区画整理事業	444,923	168,508	-	-	-	-	-	-	-	-	-	-	
河北土地区画整理事業	292,702	1,079,225	400,175	72,352	53,040	-	-	-	-	-	-	-	
河北第二土地区画整理事業	-	515,146	212,138	56,755	36,471	-	-	-	-	-	-	-	
上井羽合線沿道土地区画整理事業	-	-	-	-	843,167	538,766	-	-	648,766	622,244	399,139	91,337	
宅地造成事業	-	-	-	-	-	-	22,476	-	-	-	-	-	
下水道事業	1,107,465	2,190,251	4,531,453	4,209,893	3,607,443	3,298,956	379,100	-	3,443,163	3,599,531	3,275,133	4,655,126	
駐車場事業	6,077	11,153	25,630	34,491	34,821	34,066	-	-	33,919	33,600	33,492	31,824	
集落排水事業	-	-	502,414	950,765	886,786	949,067	230,934	-	1,099,208	674,939	762,016	602,798	
高城財産区	19,629	23,617	15,903	14,595	5,578	3,120	-	-	3,152	3,201	5,240	10,074	
小鴨財産区	11,028	4,556	3,281	2,739	4,077	654	-	-	755	538	1,070	2,038	
北谷財産区	1	1	2	155	157	158	-	-	158	158	158	158	
上北条財産区	2,158	1,044	162,715	39,735	33,745	32,708	-	-	31,654	30,594	29,529	28,572	
国民宿舎事業	-	-	-	-	-	-	-	-	-	-	89,104	74,675	
矢送財産区	-	-	-	-	-	-	632	-	-	-	-	-	
水道事業会計	(収入)	584,335	794,029	1,005,794	1,040,149	1,020,103	1,037,170	-	-	1,030,970	1,005,964	949,042	907,969
	(支出)	571,805	785,920	983,685	1,027,056	977,668	955,980	-	-	977,471	933,258	930,252	891,152
国民宿舎事業会計 1)	(収入)	-	-	-	-	-	-	4,156	-	351,895	289,432	290,518	-
	(支出)	-	-	-	-	-	-	53,339	-	331,363	289,170	289,858	-

交付税額の推移

単位:千円

区分	昭和60年度	平成2年度	平成7年度	平成12年度	平成13年度	平成14年度	平成15年度	平成16年度 ³⁾	平成17年度	平成18年度	平成19年度	平成20年度
交付税額	2,527,568	4,366,756	6,169,186	6,942,820	6,657,257	6,383,539	6,213,879	7,685,393	7,982,625	7,835,366	7,579,192	7,731,201
指数 ²⁾	41.5	71.7	101.4	114.1	109.4	104.9	102.1	126.3	131.1	128.7	124.5	127.0
普通交付税	2,186,056	3,767,194	5,507,704	6,012,728	5,797,826	5,551,184	5,443,808	6,766,202	7,071,445	6,985,247	6,789,981	6,922,306
特別交付税	341,512	599,562	661,482	930,092	859,431	832,355	770,071	919,191	911,180	850,119	789,211	808,895
基準財政需要額 (A)	5,171,812	7,471,501	10,254,225	11,094,228	10,990,698	10,539,002	10,179,375	11,978,037	11,912,311	12,008,809	11,758,213	11,783,403
基準財政収入額 (B)	2,978,377	3,705,089	4,738,288	5,081,500	5,196,351	4,981,333	4,716,087	5,206,062	5,262,075	5,467,123	5,425,819	5,350,213
財政力指数 (B/A)	0.576	0.496	0.462	0.458	0.473	0.473	0.463	0.424	0.431	0.444	0.461	0.454

【資料】「倉吉市予算書」等 財政課

【注】1) 国民宿舎事業会計は、平成19年8月に法適用企業から法非適用企業となった。

2) 指数は平成10年度を100とする(平成10年度 交付税額 6,086,836千円)。

3) 平成16年度は、倉吉市、関金町、関金町倉吉市中学校組合を合わせて調整した数値。

会計別当初予算状況

単位:千円

区分	平成21年度	平成22年度	平成23年度	平成24年度	平成25年度	平成26年度	平成27年度	平成28年度	平成29年度	平成30年度	
一般会計	24,453,619	26,385,137	26,675,528	26,030,590	26,557,360	25,822,085	29,216,406	27,951,654	27,658,999	26,449,072	
国民健康保険事業	5,413,748	5,575,924	5,575,775	5,731,627	5,812,261	5,766,512	6,452,732	6,538,523	6,210,556	5,153,233	
後期高齢者医療事業	531,657	519,442	522,102	533,311	536,281	568,940	568,804	561,454	566,480	591,032	
介護保険事業	4,243,018	4,581,523	4,745,011	4,825,174	4,996,609	5,035,652	5,240,426	5,070,664	5,163,921	5,414,173	
老人保健事業	38,883	31,952	19,345	2,464	-	-	-	-	-	-	
簡易水道事業	228,872	230,886	238,351	245,556	214,066	223,179	243,816	236,118	238,055	207,039	
温泉配湯事業	9,952	9,625	9,627	9,626	9,634	9,481	9,484	9,472	9,166	9,167	
住宅資金貸付事業	114,544	69,606	79,130	64,395	55,956	60,854	69,987	65,790	63,612	53,737	
高齢者・障害者住宅整備資金貸付事業	3,255	2,399	1,354	727	319	1,093	-	-	-	-	
土地取得事業	36,000	36,000	36,000	36,000	36,000	36,000	36,000	36,000	36,007	36,007	
東中学校公園線沿道土地区画整理事業	-	-	-	-	-	-	-	-	-	-	
上灘土地区画整理事業	-	-	-	-	-	-	-	-	-	-	
河北土地区画整理事業	-	-	-	-	-	-	-	-	-	-	
河北第二土地区画整理事業	-	-	-	-	-	-	-	-	-	-	
上井羽合線沿道土地区画整理事業	108,732	152,265	151,237	141,166	-	-	-	-	-	-	
宅地造成事業	-	-	-	-	-	-	-	-	-	-	
下水道事業	4,458,356	3,144,992	3,156,241	3,103,855	2,949,283	3,119,375	3,003,686	3,003,933	2,859,995	2,734,285	
駐車場事業	25,170	24,134	17,034	16,843	16,840	6,813	6,613	7,134	6,780	16,187	
集落排水事業	649,800	623,408	621,740	610,027	596,986	675,059	677,507	674,060	607,945	628,942	
高城財産区	9,790	21,713	17,414	17,043	44,583	18,260	13,184	11,670	11,730	6,403	
小鴨財産区	5,108	5,495	4,731	4,672	3,522	3,512	4,786	4,972	2,601	2,700	
北谷財産区	158	158	158	158	258	258	258	664	787	787	
上北条財産区	26,397	26,624	23,474	22,473	21,618	20,603	19,708	18,694	17,780	16,858	
国民宿舍事業	72,900	77,461	76,755	71,131	75,701	67,236	66,063	29,851	-	-	
矢送財産区	-	-	-	-	-	-	-	-	-	-	
水道事業会計	(収入)	894,583	877,385	854,055	844,869	856,305	885,905	855,508	859,462	856,601	855,858
	(支出)	865,845	861,281	843,469	834,380	797,333	793,840	764,421	770,586	792,898	826,737

交付税額の推移

単位:千円

区分	平成21年度	平成22年度	平成23年度	平成24年度	平成25年度	平成26年度	平成27年度	平成28年度	平成29年度
交付税額	7,937,079	8,393,506	7,990,422	7,876,645	7,877,680	7,699,114	7,854,049	7,589,807	7,390,082
指数 1)	130.4	137.9	131.3	129.4	129.4	126.5	129.0	124.7	121.4
普通交付税	7,104,507	7,507,740	7,111,584	7,041,529	7,044,227	6,878,627	7,032,483	6,621,535	6,547,422
特別交付税	832,572	885,766	878,838	835,116	833,453	820,487	821,566	968,272	842,660
基準財政需要額 (A)	11,873,493	11,747,664	11,527,292	11,303,352	11,236,522	11,230,074	11,634,626	11,551,064	11,491,753
基準財政収入額 (B)	5,253,142	4,758,218	4,987,341	4,888,437	4,841,042	4,938,026	5,044,490	5,183,069	5,127,121
財力指数 (B/A)	0.442	0.405	0.433	0.432	0.431	0.440	0.434	0.449	0.446

【資料】「倉吉市予算書」等 財政課

【注】1) 指数は平成10年度を100とする(平成10年度 交付税額 6,086,836千円)。

歴代行政担当者(平成31年3月1日現在)

市長	氏名	任期
初代	早川 忠篤	S28.10.18 ~ S43.3.12
2代	小谷 善高	S43.4.26 ~ S57.2.19
3代	牧田 実夫	S57.4.11 ~ H2.4.10
4代	早川 芳忠	H2.4.11 ~ H14.4.10
5代	長谷川 稔	H14.4.11 ~ H22.4.10
6代	石田 耕太郎	H22.4.11 ~ 現在

副市長(助役)	氏名	任期
初代	森本 京蔵	S28.12.8 ~ S35.5.14
2代	穂山 正美	S35.6.16 ~ S39.6.15
3代	小林 正隆	S39.8.3 ~ S43.4.9
4代	山田 芳美	S43.10.16 ~ S50.10.6
5代	石田 稔	S50.12.23 ~ S54.6.29
6代	佐々木 早苗	S54.7.22 ~ S57.4.12
7代	池田 幸人	S57.4.24 ~ S61.4.23
8代	尾崎 八郎	S61.6.17 ~ H2.6.6
9代	健代 浩理	H2.7.23 ~ H6.6.30
10代	秋藤 宏之	H6.7.1 ~ H10.6.30
11代	柴田 一彦	H10.7.1 ~ H14.4.11
12代	岡崎 功	H14.4.23 ~ H16.3.31
13代	安木 睦夫	H16.6.21 ~ H19.6.30
14代	増井 壽雄	H19.12.17 ~ H21.10.8
15代	尾坂 英己	H22.7.1 ~ H25.3.31
16代	山崎 昌徳	H25.4.1 ~ 現在

収入役	氏名	任期
初代	中川 利夫	S28.12.8 ~ S30.12.31
2代	沖江 亀治	S31.1.1 ~ S38.12.31
3代	福井 忠利	S39.1.8 ~ S44.11.30
4代	石田 稔	S44.12.1 ~ S50.12.22
5代	佐々木 早苗	S50.12.23 ~ S54.7.21
6代	宍戸 春清	S54.7.22 ~ S60.8.15
7代	田民 義明	S61.1.1 ~ H1.12.31
8代	森 義男	H2.1.1 ~ H5.12.31
9代	福井 春光	H6.6.14 ~ H10.6.13
10代	松井 一郎	H10.6.19 ~ H14.4.11
11代	多賀 正樹	H14.12.13 ~ H17.12.31

教育長	氏名	任期
初代	浜辺 正規	S28.11.5 ~ S31.9.30
2代	尾崎 茂	S31.10.1 ~ S44.10.20
3代	福井 忠利	S44.12.1 ~ S46.11.10
4代	丸井 晴美	S46.12.28 ~ S50.10.2
5代	福井 達夫	S50.10.8 ~ S51.8.10
6代	福井 寛	S51.10.12 ~ S61.12.12
7代	小川 幸人	S61.12.27 ~ H7.10.2
8代	足羽 一昭	H7.10.3 ~ H13.3.31
9代	八田 洋太郎	H13.4.2 ~ H14.4.16
10代	福光 純一	H14.6.14 ~ H21.3.31
11代	福井 伸一郎	H21.4.1 ~ H30.3.31
12代	小椋 博幸	H30.4.2 ~ 現在

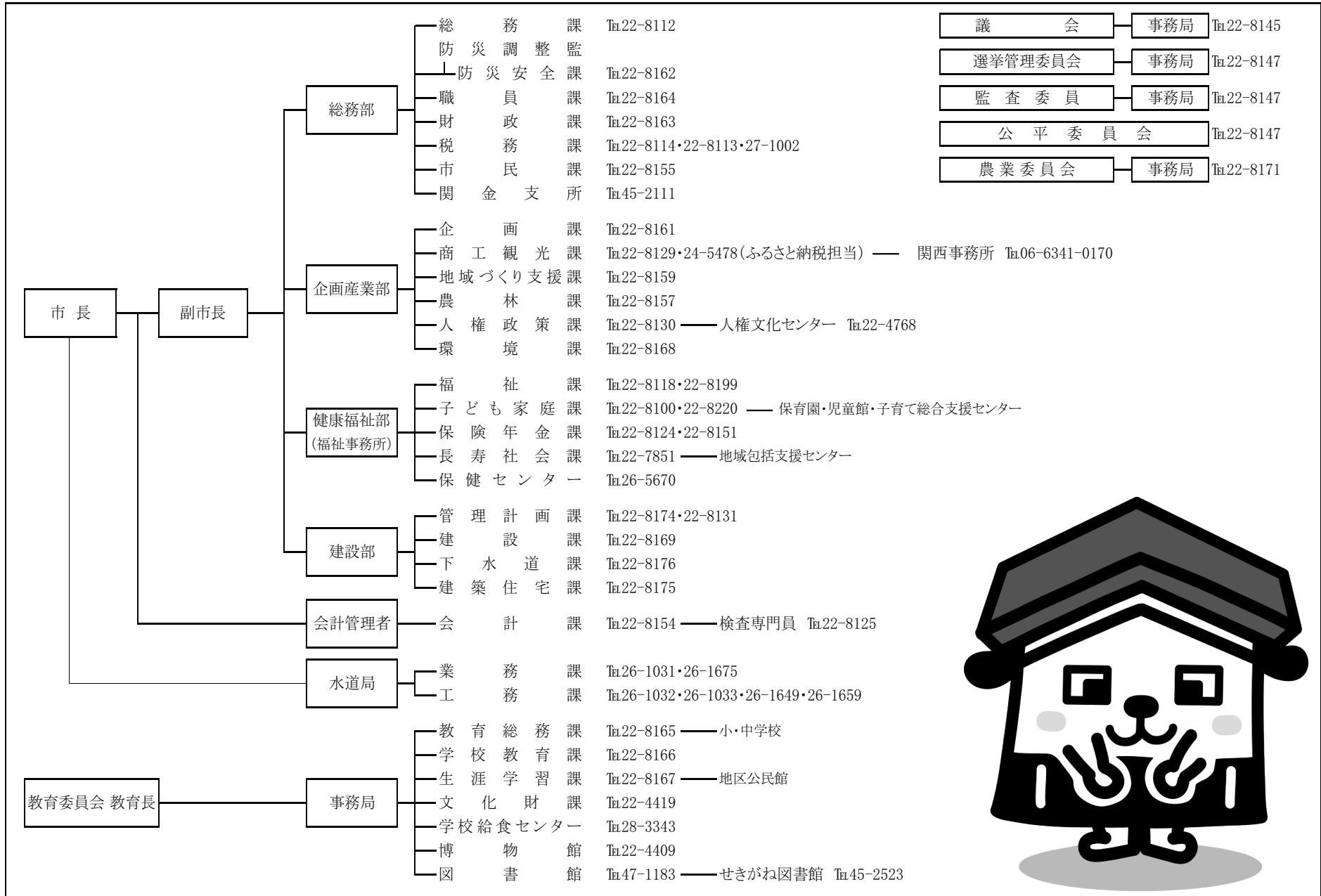
議長	氏名	任期
初代	倉繁 忠吉	S28.11.2 ~ S31.4.24
2代	伊藤 武夫	S31.4.24 ~ S36.9.28
3代	山本 寿雄	S36.10.25 ~ S38.12.11
4代	廣吉 収	S38.12.11 ~ S40.10.22
5代	牧田 実夫	S40.10.25 ~ S44.10.22
6代	野儀 久市	S44.10.23 ~ S48.10.22
7代	大橋 二郎	S48.10.23 ~ S54.9.10
8代	宮本 薫	S54.9.10 ~ S56.10.22
9代	清水 小弥太	S56.10.23 ~ H1.10.22
10代	八渡 吉永	H1.10.23 ~ H2.6.13
11代	矢野 英夫	H2.6.14 ~ H3.12.13
12代	山口 博	H3.12.13 ~ H5.10.22
13代	吉田 勤	H5.10.25 ~ H7.9.25
14代	吉田 忠良	H7.9.25 ~ H9.10.22
15代	杉原 義人	H9.10.23 ~ H12.3.10
16代	吉田 勤	H12.3.10 ~ H13.10.22
17代	松井 良孝	H13.10.23 ~ H14.5.21
18代	谷本 修一	H14.6.3 ~ H14.7.22
19代	福井 康夫	H14.7.22 ~ H15.9.11
20代	山口 博敬	H15.9.11 ~ H19.11.2
21代	段塚 廣文	H19.11.2 ~ H21.10.22
22代	福井 康夫	H21.10.23 ~ H23.9.21
23代	谷本 修一	H23.9.21 ~ H25.10.22
24代	由田 隆	H25.10.25 ~ H27.9.25
25代	高田 周儀	H27.9.25 ~ H29.10.22
26代	坂井 徹	H29.10.23 ~ 現在

副議長	氏名	任期
初代	伊藤 武夫	S28.11.2 ~ S31.4.24
2代	朝倉 米太郎	S31.7.2 ~ S32.10.22
3代	野儀 久市	S32.10.25 ~ S36.10.22
4代	牧田 実夫	S36.10.25 ~ S38.12.11
5代	駒井 喜久蔵	S38.12.11 ~ S40.10.22
6代	山脇 明	S40.10.26 ~ S44.1.28
7代	小谷 義雄	S44.2.3 ~ S44.10.22
8代	藤原 善夫	S44.10.23 ~ S48.10.22
9代	山口 博	S48.10.23 ~ S50.3.11
10代	駒井 喜久蔵	S50.3.11 ~ S52.10.22
11代	増田 昭	S52.10.24 ~ S54.3.7
12代	清水 小弥太	S54.3.7 ~ S56.10.22
13代	大嶋 巖	S56.10.23 ~ S58.9.24
14代	吉田 勤	S58.9.24 ~ S60.10.22
15代	藤原 栄喜	S60.10.26 ~ H1.10.22
16代	杉根 修	H1.10.23 ~ H3.3.18
17代	佐々木 敬	H3.3.18 ~ H3.12.13
18代	福田 勝頼	H3.12.13 ~ H5.10.22
19代	杉原 義人	H5.10.25 ~ H7.9.25
20代	熊谷 一男	H7.9.25 ~ H9.10.22
21代	福井 康夫	H9.10.23 ~ H11.9.21
22代	興治 英夫	H11.9.21 ~ H13.10.22
23代	福井 孝良	H13.10.23 ~ H14.6.3
24代	石田 政彦	H14.6.3 ~ H14.6.28
25代	山口 博敬	H14.7.22 ~ H15.9.11
26代	梓島 和江	H15.9.11 ~ H17.10.22
27代	段塚 廣文	H17.10.24 ~ H19.11.2
28代	坂井 徹	H19.11.2 ~ H21.10.22
29代	金光 隆	H21.10.23 ~ H23.9.21
30代	佐々木 敬敏	H23.9.21 ~ H25.10.22
31代	大田 進	H25.10.25 ~ H25.12.16
32代	鳥飼 幹男	H25.12.16 ~ H27.9.25
33代	伊藤 正三	H27.9.25 ~ H29.10.22
34代	福谷 直美	H29.10.23 ~ 現在

★連続した複数任期の場合は一代としている。

【資料】 職員課、議会事務局

倉吉市の行政機構図(平成31年3月1日現在)



【資料】総務課

近隣の市町村勢一覧(1)

市町村	市町村役場			面積 (29.10.1) (km ²)	国勢調査 (27.10.1)				産業別15歳以上就業者数 (27年国勢調査)				自然動態 (29.1.1～29.12.31)		
	所在地	郵便番号	電話番号 (代表)		世帯数 (世帯)	人口 (人)	男 (人)	女 (人)	総数1) (人)	第1次 産 業 (人)	第2次 産 業 (人)	第3次 産 業 (人)	出生 (人)	死亡 (人)	自然増減 (人)
鳥取県	鳥取市東町 1-220	680-8570	0857-26-7111	3,507.13	216,894	573,441	273,705	299,736	280,925	24,671	59,764	187,826	4,329	7,550	△ 3,221
鳥取市	尚徳町116	680-8571	0857-22-8111	765.31	75,941	193,717	94,151	99,566	93,021	5,219	19,037	64,810	1,420	2,264	△ 844
米子市	加茂町1-1	683-8686	0859-22-7111	132.42	60,037	149,313	70,628	78,685	71,479	2,451	14,219	51,799	1,359	1,768	△ 409
倉吉市	葵町722	682-8611	0858-22-8111	272.06	18,548	49,044	23,106	25,938	23,953	2,393	5,310	15,876	373	663	△ 290
境港市	上道町3000	684-8501	0859-44-2111	29.10	13,094	34,174	16,294	17,880	16,507	667	4,186	11,289	245	469	△ 224
三朝町	大瀬999-2	682-0195	0858-43-1111	233.52	2,290	6,490	3,061	3,429	3,277	523	613	2,140	36	108	△ 72
湯梨浜町	久留19-1	682-0723	0858-35-3111	77.94	5,482	16,550	7,910	8,640	8,555	1,258	1,786	5,491	151	250	△ 99
琴浦町	徳万591-2	689-2392	0858-52-2111	139.97	5,795	17,416	8,178	9,238	9,114	1,943	2,175	4,818	116	283	△ 167
北栄町	由良宿423-1	689-2292	0858-37-3111	56.94	4,813	14,820	7,038	7,782	8,004	1,795	1,664	4,390	101	207	△ 106
岩美郡				122.32	3,993	11,485	5,437	6,048	5,469	661	1,435	3,354	78	188	△ 110
八頭郡				630.59	9,117	27,408	13,020	14,388	13,845	2,106	3,659	7,889	136	443	△ 307
東伯郡				508.37	18,380	55,276	26,187	29,089	28,950	5,519	6,238	16,839	404	848	△ 444
西伯郡				447.50	13,562	41,977	19,785	22,192	22,002	4,061	4,618	12,958	271	645	△ 374
日野郡				599.46	4,222	11,047	5,097	5,950	5,699	1,594	1,062	3,012	43	262	△ 219
資料出所	県地域振興課			国土交通省 国土地理院	総務省							県統計課			

【資料】「平成30年版鳥取県勢要覧」鳥取県統計課

【注】1) 総数には分類不能の産業を含む。

近隣の市町村勢一覽(2)

市町村	社会動態 (29.1.1~29.12.31)			販売農家数 (27.2.1)		自給的 農家数 (27.2.1)	販売農家 における 農家人口 (27.2.1)	耕地面積 (29.7.15)			米 (水稻・29年)		林野面積 (27.2.1)	労働力状態 (27年国勢調査)		事業所 1) (28.6.1)	
	転入 (人)	転出 (人)	社会増減 (人)	総数 (戸)	うち専業 (戸)			計 (ha)	田 (ha)	畑 (ha)	作付面積 (ha)	収穫量 (t)		労働力 人口 (人)	労働力 率 (%)	事業所 (所)	従業者 (人)
鳥取県	16,373	17,537	△ 1,164	17,843	4,654	9,867	68,377	34,500	23,500	11,000	12,600	65,500	258,782	292,349	60.5	25,809	231,711
鳥取市	4,953	5,279	△ 326	4,214	972	2,565	16,337	6,980	5,460	1,530	3,140	16,500	54,561	97,149	60.5	9,047	84,096
米子市	5,058	5,112	△ 54	1,818	474	1,147	7,116	2,960	1,930	1,030	972	5,110	2,471	74,328	61.0	6,978	68,867
倉吉市	1,275	1,568	△ 293	1,599	410	973	5,992	3,880	2,640	1,240	1,450	7,310	18,472	25,034	59.4	2,895	23,191
境港市	1,268	1,355	△ 87	91	46	219	295	375	62	313	16	73	46	17,192	59.1	1,473	14,389
三朝町	156	176	△ 20	411	90	274	1,542	799	583	216	295	1,360	20,662	3,381	59.1	231	2,175
湯梨浜町	545	498	47	730	198	471	2,875	1,300	721	579	399	2,000	3,949	8,882	62.8	560	3,966
琴浦町	446	480	△ 34	1,105	309	440	4,364	2,840	1,530	1,300	647	3,360	8,743	9,407	62.4	724	6,057
北栄町	362	391	△ 29	882	322	404	3,471	2,180	887	1,300	559	2,930	1,435	8,308	64.5	581	4,029
岩美郡	353	328	25	437	102	297	1,597	875	780	95	467	2,440	9,929	5,766	57.0	391	2,908
八頭郡	597	786	△ 189	1,716	468	1,263	6,537	2,655	2,103	548	1,262	6,514	55,899	14,384	59.1	981	6,239
東伯郡	1,509	1,545	△ 36	3,128	919	1,589	12,252	7,119	3,721	3,395	1,900	9,650	34,789	29,978	62.7	2,096	16,227
西伯郡	1,133	1,198	△ 65	3,493	832	1,307	13,685	7,009	4,507	2,498	2,184	11,619	30,143	22,694	61.8	1,388	12,359
日野郡	227	366	△ 139	1,347	431	507	4,566	2,673	2,286	388	1,207	6,244	52,464	5,824	57.2	560	3,435
資料出所	県統計課			農林水産省										総務省			

【資料】「平成30年版鳥取県勢要覧」鳥取県統計課

【注】1)民間事業所数(事業内容等不詳事業所を除く)速報値。

近隣の市町村勢一覧(3)

市町村	商業 1) (28.6.1)			市町村財政 (普通会計・28年度)			国民健康保険 2) (28年度)		水道 (29.3.31)		選挙人名簿登録者数 (30.6.1)		児童・生徒数 3) (30.5.1)		自動車 4) 保有台数 (30.3.31)
	事業所 (所)	従業者 (人)	年間商品 販売額 (百万円)	歳入 決算額 (千円)	(うち) 市町村税 (千円)	歳出 決算額 (千円)	年度末 被保険者 数 (人)	保険給付費 (千円)	給水人口 (人)	普及率 (%)	総数 (人)	(うち) 男 (人)	小学校 (人)	中学校 (人)	
鳥取県	5,736	40,168	1,290,116	315,914,824	65,988,282	306,671,585	127,559	42,436,800	559,179	97.7	477,519	225,995	28,939	15,063	461,301
鳥取市	1,871	14,301	449,875	96,883,163	23,125,686	95,473,561	39,865	12,677,976	188,222	99.0	157,868	75,231	9,844	5,139	148,618
米子市	1,530	12,262	451,772	63,616,877	18,665,200	62,236,046	31,541	10,086,307	147,865	99.6	123,115	57,942	7,986	4,242	116,682
倉吉市	667	4,033	103,559	29,617,586	5,567,558	28,491,658	11,650	3,778,654	46,366	96.5	40,127	18,679	2,506	1,187	40,485
境港市	404	2,862	121,112	16,430,142	3,922,306	16,187,055	7,200	3,104,981	33,702	97.6	28,912	13,878	1,668	848	27,568
三朝町	44	223	4,812	4,955,940	673,298	4,759,607	1,544	523,826	6,187	92.6	5,631	2,640	318	186	5,262
湯梨浜町	133	646	14,212	11,006,025	1,435,508	10,616,345	3,887	1,306,940	16,908	99.3	14,113	6,704	929	523	13,026
琴浦町	175	1,033	26,073	11,505,861	1,699,859	11,050,473	4,525	1,583,946	17,534	98.1	14,937	7,015	905	414	15,291
北栄町	138	711	26,687	9,991,606	1,356,852	9,334,173	4,347	1,325,865	15,260	99.5	12,776	6,057	791	416	14,192
岩美郡	83	375	7,953	6,786,618	1,012,429	6,662,961	3,008	977,547	11,670	98.3	10,068	4,743	498	290	9,274
八頭郡	234	870	12,837	22,257,029	2,274,968	21,074,437	6,573	2,274,180	25,653	-	24,180	11,465	1,173	613	23,276
東伯郡	490	2,613	71,784	37,459,432	5,165,517	35,760,598	14,303	4,740,577	55,889	-	47,457	22,416	2,943	1,539	47,771
西伯郡	324	2,339	62,364	28,798,028	4,698,860	27,624,266	10,862	3,846,918	40,699	-	35,928	17,051	2,029	1,001	37,147
日野郡	133	513	8,859	14,065,949	1,555,758	13,161,003	2,557	949,660	9,113	-	9,864	4,590	292	204	10,480
資料出所	経済産業省			県地域振興課				厚生労働省		県選挙管理委員会		県統計課		中国運輸局 鳥取運輸支局	

【資料】「平成30年版鳥取県勢要覧」鳥取県統計課

- 【注】1) 民間事業所数(事業内容等不詳事業所を除く)。
 2) 市町村国民健康保険事業会計の合計。
 3) 学校の所在する市町村ごとに集計。速報値。
 4) 軽二輪を除く。

年表(1)

西暦(年号)	おもなことから	社会のうごき
前5000～3000	▼無土器時代	▼県下で8個の銅鐸が発見された
前3000～2000	▼縄文文化時代(採集経済時代)▼新石器時代▼弥生文化時代(墳墓遺跡・かめ棺埋葬—原始農業時代)	▼小国分立から国家統一への時代
前2000～後600	▼弥生文化時代～古墳文化時代(大宮・国府・上神・三明寺・波々伎神社古墳などが築造された)▼大御堂をはじめ大原・石塚・藤井に寺が創建された	▼県下には十数カ所の廃寺跡がある ▼銀銭と銅銭の比価を定める
721(養老5)	▼長谷寺を建立したという	
757(天平頃)	▼伯耆国分寺を創建(旧社村)	
947(天曆元)	▼国分寺を焼失	
1185(文治元)	▼平家残党が河来見に隠れ住むとか	▼壇ノ浦の戦で平氏滅亡
1258(正嘉2)	▼東郷庄園中分絵図をつくる	
1333(元弘3)	▼上神直行など名和勢に加わる	▼鎌倉幕府滅ぶ
1341(暦応4)	▼山名時氏が因幡伯耆守護となり田内城をつくる	
1356(文和5)	▼山名師義が打吹城をつくる	
1524(大永4)	▼尼子軍乱入(5月崩れ)	
1544(天文13)	▼洪水(甲辰の水)で見日市・鹿首村などを流失	
1632(寛永9)	▼荒尾志摩守がきて、以後12代のあいだこの地を領有する	
1680(延宝8)	▼藩の銀札を濫発し困った	
1693(元禄6)	▼佐平が堺から稲こき千刃の製法を伝える	
1742(寛保2)	▼松岡布政が伯耆民談記を著す(この頃2郡・11郷・101村)▼源徳院浩禅が寺子屋を開くという	
1750(寛延3)	▼倉吉の大火(700戸を焼く)	
1751(寛延4)	▼茂島真意が寺子屋を開く	
1812(文化9)	▼大江盤代君の死(69歳)	
1836(天保7)	▼申歳の大がしん(市内の死者 1,600～1,700人)	▼因伯の死者は約20,000人
1852(嘉永5)	▼大阪木綿問屋(5人)と倉吉の木綿問屋(13人)が商業契約を結ぶ	
1853(嘉永6)	▼永井良平が倉吉緋を織りだす	▼ペリーがくる
1867(慶応3)	▼農兵に砲術のけいこを始める	▼大政奉還
1869(明治2)	▼藩校総学局倉吉分局を開く	▼関所を廃止
1871(明治4)	▼鍛冶町のちょんまげ騒動	▼戸籍法公布
1872(明治5)	▼大庄屋が郡長に、庄屋が村長になる▼倉吉郵便取扱所が設置される	▼東京～大阪に電信開通▼太陽暦採用▼徴兵公布
1873(明治6)	▼久米・河村・八橋郡役所をおく▼各地区に単位学校をつくる	▼紀元節制定
1876(明治9)	▼鳥取県を廃し、島根県に編入	▼はい刀禁止
1878(明治11)	▼郡区町村などできる(行制再編成)	▼自由民権論が盛んになる
1881(明治14)	▼久米河村農学校(1885県立)設立▼奨恵社設立▼鳥取県を再置	▼大日本農会設立
1883(明治16)	▼齊木製糸場できる	
1887(明治20)	▼倉吉融通会社設立▼久米河村二郡高等小学校設置▼東伯郡蚕糸同業組合創設	▼東京に電燈がつく
1888(明治21)	▼倉吉電信局開設	
1889(明治22)	▼倉吉町制を布く▼倉吉製糸会社設立	▼明治憲法公布▼東海道線開通
1892(明治25)	▼太一車の発明(水田除草機—発明者は中井太郎)	
1893(明治26)	▼大洪水(死傷者 500人)	
1894(明治27)	▼私設消防団が公設消防団となる	▼日清戦争
1897(明治30)	▼倉吉緋同業組合設立▼河北高等学校(のちの河北農)が設置される▼研志塾設置	▼新貨幣法実施
1903(明治36)	▼中江に小作人組合結成▼山陰線が上井駅まで開通する	▼全国の人口が4,832万人となる
1904(明治37)	▼打吹公園をつくる(郡事業)	▼日露戦争勃発▼米価1石12円89銭
1906(明治39)	▼私立倉吉幼稚園設立	

年表(2)

西暦(年号)	おもなことから	社会のうごき
1907(明治40)	▼天神野耕地整理組合が発足	
1908(明治41)	▼倉吉女学校設置(1921県立)	
1909(明治42)	▼県立倉吉中学校創設	▼種痘法公布▼伊藤博文死去▼米価11円
1912(明治45)	▼倉吉線開通▼記念道路を計画	▼山陰線全通▼米価23円
1914(大正3)	▼倉吉実科高等女学校設置	▼第1次世界大戦
1920(大正9)	▼芸術団体(砂丘社)創立	▼第1回メーデー(東京)▼第1回国勢調査
1921(大正10)	▼倉吉にはじめて映画館誕生	
1922(大正11)	▼大谷公設運動場建設▼(中国オリンピック大会開く)	▼健康保険法公布
1927(昭和2)	▼地主による東伯土地株式会社創設▼東伯小作連合会を結成▼西郷小学校を全焼	
1928(昭和3)	▼厚生病院(産業組合営)設立	▼はじめての普通選挙実施▼満洲事変おこる
1932(昭和7)	▼倉吉町上水道設置	▼5・15事件
1935(昭和10)	▼社村耕地整理組合が発足	▼全国一斉に青年学校を開く▼支那事変おこる
1940(昭和15)	▼上灘小学校を全焼	▼生活必需品のキップ制▼大制翼賛会発足
1941(昭和16)	▼小学校が国民学校に変わる▼倉吉線を関金へ延長	▼日米戦争始まる
1943(昭和18)	▼鳥取大地震発生	
1944(昭和19)	▼日下村が上井町に▼学徒動員	▼17歳以上を兵役に
1945(昭和20)	▼岩倉に爆弾投下▼鳥取青年師範を上井に▼疎開者がふえる▼高城に飛行場を建設▼復員と引揚げ続く▼連合軍の姿がふえる▼自作農創設特別措置法実施▼倉吉商工会議所・東伯文化協会・労働組合誕生	▼広島に原子爆弾投下▼日本無条件降伏▼連合軍占領▼新円きりかえ▼教育勅語廃棄▼新憲法公布
1947(昭和22)	▼国民学校を小学校に▼倉吉東・倉吉西・久米・河北中学校設置▼小中学校にPTA▼母子寮設立▼初の県知事・市町村長・同議員の公選▼消防本部と消防署設置	▼教育基本法公布(6・3制実施)▼「大日本帝国」を「日本政府」に
1948(昭和23)	▼倉吉町自治警察署・町立養老院設置	▼国民の祝日きまる▼初の教育委員選挙
1949(昭和24)	▼青年師範を鳥取大学に加える	▼新制大学発足
1950(昭和25)	▼第15回中国四国連合会畜産共進会開く▼倉吉美術協会発足	▼千円札発行▼朝鮮戦争おこる▼衣料キップ制廃止
1951(昭和26)	▼倉吉町が小鴨村を合併▼各町村が公立保育園をつくる	▼サンフランシスコ講和条約に調印▼自治警察廃止
1952(昭和27)	▼倉吉町役場全焼▼倉吉町自治警察署を廃止▼第1種陸上競技場を完成▼天神野土地改良おわる	▼鳥取大火▼講和条約発効▼住民登録実施
1953(昭和28)	▼倉吉高等学校を倉吉東と倉吉西高にわけ▼倉吉農高から分離して河北農高を独立▼倉吉市制施行10月1日(倉吉町・上井町・西郷村・上北条村・社村・高城村・北谷村・上小鴨村・灘手村の一部 人口49,677人)▼市長・市議・教育委員の選挙▼校区ごとに公民館をおく	▼町村合併促進法施行▼NHKテレビ放送開始▼奄美大島返還▼スターリンソ連首相死去
1954(昭和29)	▼市章・市歌を制定▼市金庫を設置▼市自治連合会発足▼市営公益質屋を設置▼市社会福祉協議会発足▼上灘保育園完成▼市民生児童委員協議会発足▼市教育目標を決定▼市公民館連絡協議会を結成▼第1回市美術展開く▼倉吉物産作州展示会開く	
1955(昭和30)	▼市営火葬場新設▼倉吉電話中継所開設▼倉吉文化財協会発足▼組合立伝染病院設立▼国民健康保険全市実施▼灘手村を合併(人口52,734人)▼国鉄美伯線(倉吉～津山)開通▼各支所を廃止▼小鴨鉱山でウラン鉱石を発見▼市社会教育委員をおく▼第1回倉吉古美術展開く▼高城小学校校舎完成▼明倫小学校円型校舎完成▼市社会福祉協議会が小鴨保育園を開設▼市議増員▼補欠選挙▼上井駅前土地区画整理事業完成	▼自由民主党結成▼青函連絡船「洞爺丸」沈没
1956(昭和31)	▼NHK倉吉放送局開設▼中部地方事務所を廃止▼県立保育専門学院開設▼財政再建計画きまる▼新教育委員任命▼倉吉市誌を刊行▼原子燃料公社倉吉出張所まれる▼市庁舎完成▼小学校全校に完全給食▼久米地区新農村建設事業始まる▼上井第1保育園完成▼消防団を3つ団に改める	▼売春防止法うまれる▼日本が国連に加盟する
1957(昭和32)	▼新農業委員選挙▼第12回県民体育大会開く▼第2回市長・市議選挙▼西中と河北中に完全給食▼新市町村建設審議会発足▼大鴨地区新農村建設事業始まる	▼東海村原子炉完成▼日本農民組合結成▼ソ連初の人工衛星打ち上げ成功
1958(昭和33)	▼清掃手数料徴収始まる▼ウラン節をつくる▼ブルドーザー購入▼上小鴨有線放送電話完成▼軽自動車税始まる▼納税貯蓄組合 218組に達する▼市社会教育目標をつくる▼四王寺地区新農村建設事業始まる▼県営プール(河北中)完成▼市営と畜場完成▼大鴨簡易水道完成▼東中で完全給食▼河北小学校校舎完成▼市道の簡易舗装始まる▼商店に週休制実施▼全市で市政座談会開く▼新市建設計画基礎調査まとまる	

年表(3)

西暦(年号)	おもなことから	社会のうごき
1959(昭和34)	▼NHKテレビと日本海テレビ開局▼新市建設計画きまる▼皇太子ご成婚行事をおこなう▼玉川改修始まる▼消防庁舎完成▼河北地区新農村建設事業始まる▼久米ヶ原開発調査始まる▼NHK夏期移動相談開く▼成徳小学校に集団赤痢▼新養老院の完成▼伊勢湾台風の被害が10億円にのぼる▼希望の家開設	▼伊勢湾台風が各地に被害を及ぼす▼国民年金法施行▼ソ連月ロケット打ち上げ成功
1960(昭和35)	▼河北小学校体育館完成▼県立図書館倉吉分館完成▼河北中学校が組合立を解散し倉吉市立となる▼倉吉駅裏土地区画整理事業始まる▼農産加工工場誘致5月から操業▼上小鴨・北谷保育園完成▼農業委員選挙▼第13回中国高等学校陸上競技大会開催▼灘手簡易水道完成▼第15回県民体育大会開催▼第4回県青年大会開催▼上北条土地改良始まる	▼日米安保条約発効▼池田内閣誕生▼自治省発足▼浅沼社会党委員長が右翼に刺殺される▼岸首相暴漢に刺される
1961(昭和36)	▼市営野球場建設始まる▼倉吉駅裏区画整理審議会でできる▼養老院増築完成▼国府橋完成▼全市で地域問題研究集会開催▼皆成学園校舎改築完成▼じんかい焼却場完成▼第3回市長・市議選挙	▼農業基本法制度▼米・キューバ断交▼ソ連有人衛星ボストーク1号地球一周
1962(昭和37)	▼大原に上水道を布設▼倉吉市開発公社を設立▼倉吉幼稚園改築完成▼西高・倉吉農高体育館完成▼高城地区に集団赤痢発生(患者 333人に達する)▼鉢屋川下水路工事完成▼低開発地域工業開発地区に指定される▼農業構造改善事業実施計画まとまる▼小鴨有線放送電話完成▼大鴨土地改良始まる▼小鴨保育園完成	▼南勝線が調査線となる▼県庁舎完成▼県経済連と中央農協連が合併▼堀江少年ヨット太平洋横断▼米国通信衛星テレビ中継に成功
1963(昭和38)	▼倉吉福祉会館完成▼河北中学校校舎改築完成▼大塚橋完成▼西町商店街アーケード完成▼倉吉電報電話局局舎新築完成▼電話自動化▼八幡住宅団地造成おわる▼農業協同組合併統合なる▼第2次建設計画きまる▼市制10周年記念名誉市民制度きまる▼国際陸上競技倉吉大会開催▼生竹橋完成	▼名神高速道路開通▼現職大臣邸焼打ち▼日本原水協核実験禁止協定締結
1964(昭和39)	▼灘手保育園完成▼伝票会計を実施▼国鉄南勝線が工事線にきまる▼集中豪雨(2,100戸浸水)沢井手水路改修始まる	▼ビール酒類自由販売▼新潟大地震▼東海道新幹線開通▼東京オリンピック大会開く▼佐藤内閣成立
1965(昭和40)	▼し尿処理場が完成▼天皇后両陛下ご来倉▼打吹公園遊歩道完成▼集中豪雨(680戸浸水)▼小鴨小学校改築始まる▼倉吉民謡みつぼし盆唄復活▼郡是ファンデーション工場にかわる▼第4回市長・市議選▼西郷小学校が全日本健康優良学校特選校に選ばれる▼消防庁舎2階増築工事完成(水道課移転)▼中部農業経済圏に指定される	▼日韓基本条約調印▼朝永振一郎氏ノーベル物理学賞受賞▼国鉄みどりの窓口設置▼松代地震発生
1966(昭和41)	▼上水道を東郷町へ分水▼高城保育園完成▼西郷土地改良始まる▼上北条土地改良事業完成▼打吹公園に花木園をつくる▼久米ヶ原開発に着手▼富海入口までバス開通▼高城山にキャンプ場できる▼皇太子美智子両殿下ご来倉▼日専連中国大会開催▼クレー射撃場新設▼市農業委員選挙	▼台風26号関東中部を襲い死者行方不明 314人▼全日空・カナダ航空・BOAC飛行機事故頻発▼「建国記念の日」を制定
1967(昭和42)	▼社小学校体育館完成▼倉吉東高新校舎完成▼上井駅前広場拡張計画まとまる▼竹田橋の拡張に着手▼農村開発推進協力員を新設▼青少年育成倉吉市民会議結成▼打吹公園に展望台完成▼中部総合事務所新庁舎完成▼梨・桑に大被害(面積 128ha・被害額58.8百万円)▼家庭児童相談室を新設▼倉吉電報電話局にパラボラアンテナ設置される▼大規模な倉吉変電所を建設▼第1回みつぼし踊り市民大会開催▼市交通事故相談所を新設▼如来原～倉吉線・林道大山東部線に着工▼砂丘号上井駅まで延長運転▼農村集団自動電話が架設▼明倫・高城小学校プール完成▼全寮制倉吉農高が発足	▼羽田空港流血デモ事件▼日航世界一周営業開始▼ラジオ受信料廃止▼ユニバーシアード東京大会開く▼四日市ゼンソク公害訴訟▼吉田茂元首相死去に伴い戦後初の国葬
1968(昭和43)	▼倉吉商工会議所会館落成▼市長に小谷善高氏当選▼交通災害共済組合発足▼救急業務開始▼久米中・小鴨小・社小・北谷小プール完成▼小鴨小・明倫小・高城小・河北中各体育館完成▼倉吉郷土館開設▼小鴨橋に歩道橋完成▼国道 179号線立体交差橋完成▼組合立ゴミ処理場建設▼市制15周年記念事業実施(市花・市民憲章の制定など)▼倉吉線廃止反対運動始まる▼国民宿舎東大山せきがね荘完成	▼小笠原諸島日本復帰▼沖縄首長公選▼郵便番号制度発足▼参議院にタレント議員登場▼札幌医大で初の心臓移植手術▼川端康成氏ノーベル文学賞受賞▼東京府中で3億円強奪事件発生
1969(昭和44)	▼第1回市政研究集会開く▼竹田橋拡張工事完成▼久米ヶ原ほ場整備着工▼倉吉立石電気LL操業開始▼上井地区国道の街路灯完成▼学校給食センター完成▼上灘小プール完成▼伯耆国分寺遺跡発掘▼東中竣工全面移転▼上井・西郷公民館建設▼第1回体育功労者の表彰▼中国高等学生陸上競技大会開く▼ホームヘルパーの設置▼鴨川改良工事に着手▼向山ゴミ処理場完成	▼学園紛争激化▼東名高速道路開通▼国民総生産資本主義社会で世界第2位に躍進▼人類初めて月面に着陸する▼公害病対象地域6ヶ所を決定
1970(昭和45)	▼中部食肉センター完成▼中部広域市町村圏計画策定▼し尿処理場拡張工事に着手▼倉吉福山線が国道313号に昇格▼三明寺橋完成▼大鴨ほ場整備事業おわる▼米の生産調整実施▼農政協議会発足▼市総合開発計画策定▼公害対策協議会発足▼西中プール完成▼文化財保護モデル地区に指定される▼西中に特殊教育センター設置▼老人医療助成措置▼福守町住宅団地完成▼休日急患診療所発足▼NHKふるさとの歌まつり公開放送▼打吹山頂への遊歩道完成▼大規模つつじ園造成▼上水道第5次拡張工事に着手	▼日本医師会全国一斉休診▼国産衛星第1号「おおすみ」打上げ▼日本万国博開く▼日本赤軍「よど号」乗っ取り▼東京で歩行者天国・光化学スモッグ発生▼三島由紀夫割腹自殺

年表(4)

西暦(年号)	おもなことから	社会のうごき
1971(昭和46)	▼辺地総合整備計画決定▼市老人福祉センター完成▼鳥取女子短期大学開校▼市内小中学校宿日直制度廃止▼小鴨小健康優良校日本一▼老人医療費全額公費負担▼農業者年金開始▼倉吉駅舎改築と駅名改称(倉吉駅・打吹駅)▼中部市町村共同施設管理組合発足▼屈折ハンゴ消防車配備▼高城トンネル完成▼灘手小プール完成▼市史編さん委員会発足▼雇用促進住宅と勤労青少年体育センター建設▼畜産団地完成▼円谷水源地完成▼上灘小体育館と河来見分校校舎完成	▼中国国連加盟▼成田新空港着手▼ニクソン大統領訪中▼自衛隊機と日航機衝突▼青函トンネル工事着工▼アポロ15号月面探査▼ソ連の火星3号軟着陸に成功▼竹入委員長暴漢に刺される
1972(昭和47)	▼市立養護学校開校▼新倉吉八景さまる▼倉吉 岡山直バス開通▼勤労青少年体育センター完成▼大平農免農道完成▼総合卸センター開所▼倉吉郵便局開局 100年▼市民相談車設置▼不燃物破碎施設できる▼県営新町駐車場が開設▼集中豪雨3億5千万円の被害▼山陰・山陰中央テレビ中継局完成▼巖城橋完成▼如来原倉吉線バイパス完成▼大鴨橋歩道橋完成▼広域消防スタート▼市農協本所完成▼市農協生活センター完成▼勤労青少年ホーム開館▼倉吉消防署西倉吉分署完成▼農村施設等総合整備事業着手	▼札幌冬期五輪大会開く▼連合赤軍浅間山荘事件で集団リンチ▼山陽新幹線岡山まで開通▼高松塚古墳壁画発見▼沖繩祖国復帰▼田中内閣発足列島改造論▼中国の古墳で2,100年前の遺体発見
1973(昭和48)	▼横綱桜桃誕生、祝賀パレード実施▼市内の小学校相次いで100周年を迎える▼上灘土地区画整理事業の工事にかかる▼打吹山東遊歩道完成▼道路舗装を重点実施▼西郷小校舎・プール・体育館完成▼市制20周年記念事業実施(夏の祭典・市の木「ツバキ」制定・フラワーボット設置など)▼西中武道館完成▼1日地建開く▼モデルコミュニティ上井地区指定▼中部市町村共同管理組合庁舎完成、消防署も移転▼営農団地センターと市農協本所完成▼梨のマンモス選果所完成▼八屋水源地完成▼みどり町団地造成▼公園でクマ事件▼愛児園・めぐみ園・みのり保育園完成▼倉吉博物館完成(開館は翌年5月)▼生活物資対策室設置▼テニスコート6画完成▼菊人形展開く▼公共・流域下水道事業調査▼第1回部溶解放研究会開く	▼国労働労スト、史上最大のゼネスト、乗客の暴動おこる▼金大中事件発生▼伊勢神宮20年目の式年遷宮▼関門橋開通▼石油不足で国民生活に大打撃、紙の不足で新聞減ページ▼自衛隊違憲判決▼山陰両県で大干ばつ▼振替休日制度決まる
1974(昭和49)	▼泉源調査(沢谷)▼大原水源地完成▼林道大山東部線完成▼倉吉市史発刊▼伯耆国分寺跡が国の史跡指定を受ける▼気象観測の雨量計設置▼市道緊急補修班設置▼県植樹祭開く▼南勝線建設工事起工式を実施▼久米ヶ原ダム完成▼地方生活圏の指定を受ける▼北谷公民館完成▼陸上競技場助走路全天候型に舗装▼さよならSL走る▼倉吉博物館オープン▼新田橋架替起工▼上北条診療所改築▼不入岡橋完成▼第2ごみ処理場完成▼風土記の丘建設期成会できる▼行政無線電話開通▼水道局八屋に移転▼宮川町市営駐車場設置▼移動入浴車購入▼社小体育館完成▼市が電算機導入▼伯耆国分寺尼寺跡を確認▼花木園を造成▼県立西高が秋喜に移転▼新中核都市建設構想まとまる▼高額療養費支給開始▼小田橋歩道橋完成▼高校総体陸上で東高が全国優勝	▼田中首相東南アジア訪問▼NHK深夜放送中止▼モナリザ展開く▼参院選保革伯仲▼東京三菱重工爆破事件▼新幹線故障続発▼佐藤栄作ノーベル平和賞受賞▼田中首相金脈問題で首相辞任▼フォード大統領訪日▼原子力船「むつ」で放射線もれ事故
1975(昭和50)	▼倉吉市土地開発公社設立▼北高春のセンバツ高校野球出場▼因伯子供学園移転▼谷田文庫できる▼都市計画用途地域決まる▼倉吉東・ひまわり保育園完成▼上北条簡水を上水道に統合▼社保育園完成▼消費生活センター開設▼社公民館完成▼特別養護老人ホーム開設▼浅田山で地すべり災害対策本部を設置▼河北中の武道館完成▼騒音規制地域指定▼和田配水池完成▼倉吉駅前に派出所設置▼降ヒョウ被害、7億7千万円の被害▼市財政危機を迎える▼上灘小校舎完成▼社小プール完成▼玉川にコイを放流▼東中武道館完成▼養護学校建設さまる▼ライスセンター設置▼大型店お目見え▼自主財政再建計画策定(赤字解消)▼第1回解放文化祭開く	
1976(昭和51)	▼上灘保育園改築▼野球場整備▼福光簡水を上水道に統合▼県中央体育館オープン、全国規模集会相次いで開く▼神鋼機器工業不振に陥る▼明倫小学校改築移転▼総合防災訓練の実施▼全国旅館組合大会開く▼全国自治労定期大会開く▼中部地区振興シンポジウム開く▼第4次総合開発計画策定▼上井配水池完成▼養護学校建設着工▼山陰放送ラジオ中継局完成▼人形峠トンネル工事着工▼伯耆国庁跡を確認	▼ロッキード事件で前総理ら逮捕▼バイキング機火星着陸▼天皇在位50年祝典開く▼世界各地でゲリラ活動▼衆議院解散総選挙▼ソ連ミグ戦闘機函館空港に着陸▼中国毛主席死去▼ベトナム統一▼アメリカ大統領にカーター氏就任
1977(昭和52)	▼市営球場の整備を記念してプロ野球オープン戦▼倉吉市公共下水道工事がはじまる▼県立倉吉総合看護学校と保育専門学院の合同校舎完成▼市の行政機構をあらためる▼全国高校総体の女子バレーボール大会、第1回倉吉打吹まつりが開かれる▼伯耆国分寺跡を中心とする歴史公園の整備すすむ▼市議会議員選挙が行われる▼中央公民館が旧明倫小学校跡に移転▼国道179号人形峠トンネルの工事はじまる	
1978(昭和53)	▼市政研究集会を新しい試みで実施▼県知事選挙行われる▼市制25周年記念事業計画が具体化▼市営球場で初のプロ野球公式戦▼振動規制地域を指定▼皇太子・美智子妃殿下ご来倉▼倉吉北高校、県代表として甲子園出場▼市制25周年記念、第2回倉吉打吹まつりにぎわう▼はじめての夏の成人式実施▼市立養護学校新校舎が長坂新町に完成し移転▼倉吉でワインづくりはじまる▼市制25周年記念式典を挙行、倉吉初の名誉市民が4名誕生、音楽祭など各種行事開催	▼円高不況(1ドル=180円)▼日中平和友好条約の締結

年表(5)

西暦(年号)	おもなことから	社会のうごき
1979(昭和54)	<p>▼累積赤字を昭和53年度内に解消、財政の再建策成▼上小鴨小学校校舎の全面改築、西郷小学校校舎の増改築など学校施設を整備▼倉吉市各界友好訪中団、日中の友好親善深める▼倉吉北高校、2度目の選抜高校野球大会出場でベスト8入りはたす▼部落解放の拠点、自主解放会館を開設▼石田助役の急逝にともない、佐々木助役、宍戸収入役を選任▼倉吉市を中核とする中部圏が、国土庁のモデル定住圏の選定を受ける▼新田橋・反土橋、人形トンネル貫通など道路交通網を整備▼台風により橋の流失、ガケくずれなど被害甚大▼松くい虫被害も全市に広がる▼西倉吉工業団地に尾池工業(株)進出決まる</p>	
1980(昭和55)	<p>▼倉吉市第5次総合開発計画ならびにモデル定住圏計画を策定▼60年国体に備え、国体準備委員会を結成▼市内小・中学校の校舎や体育館を次々と改築▼灘手小・河北小・久米中の校舎完成▼成徳小・上灘小・上小鴨小広瀬分校校舎と灘手小・久米中体育館に着工▼国際児童年を記念して(昭和54年)上灘児童遊園地を設置▼山上憶良の歌碑を建設▼市民憲章制定10周年を記念して市花「つつじ音頭」市の木「赤い椿」の歌をレコード化▼冷夏により農作物が被害を受ける▼被害額は約15億円▼被害農家には約3億6千万円の融資▼国鉄の再建計画による倉吉線廃止に対して「こぞって倉吉線を守ろう住民大会」など各種の運動を展開する▼上灘土地区画整理事業の完成に引続き倉吉駅周辺都市改造事業に着手▼モデル定住圏計画推進協議会を設置計画実現へ向けてスタート</p>	
1981(昭和56)	<p>▼中部医師会館内に中部休日急患診療所を新築▼倉吉線存続運動を盛り上げるために小旗、ステッカーなどを配布▼上小鴨小広瀬分校、灘手小と久米中体育館完成▼上灘小学校舎増築、成徳小学校舎増改築▼西中体育館建設に着工▼上小鴨保育園移転改築▼新小鴨橋完成▼倉吉北高校、選抜高校野球大会でベスト4▼モデル定住圏計画具体化をめざすテレビ番組「みんなでつくろう中部圏」が放送される▼鳥取国体の開催が内定▼歴史民俗資料館、スポーツセンター建設に着工▼市議会議員一般選挙が行われる▼人形トンネルが開通▼伯耆国分寺跡の環境整備事業完成▼国際障害者年にあたり障害者福祉都市推進事業の一環として、音響信号機設置、庁舎入口の自動ドア取付けなどを行う</p>	<p>▼鈴木首相ASEAN歴訪▼米国第40代大統領にレーガン氏就任▼ローマ法王パウロ二世来日▼神戸ポートピア'81開催▼ポーランドのワレサ議長来日▼ノーベル物理学賞湯川秀樹博士亡くなる▼福井誠一京大教授にノーベル化学賞▼沖縄に新種の鳥「ヤンバルクイナ」発見</p>
1982(昭和57)	<p>▼連続4期、14年間にわたって市制発展に尽くされた小谷善高市長が逝去▼小谷市長逝去にともない市長選挙が行われ、牧田実夫新市長が決まる▼北谷公民館移転改築▼高城保育園移転改築▼高城児童館完成▼倉吉スポーツセンターオープン▼倉吉歴史民俗資料館完成▼60年わかつり国体の開催が正式に決定し、国体準備委員会を実行委員会に改め、本格的な国体準備を始める▼生田橋完成▼上灘土地区画整理事業完了、河北土地区画整理事業に着手▼障害者福祉都市推進事業として「第1回市民ふれあい広場」を開催▼市の上水道創設50周年を迎える▼中国青年商業研修のため来倉▼小鴨小校舎増築</p>	<p>▼日航機羽田沖に墜落し死者24名負傷者147名をだす▼1,000年振りに惑星直列、太陽からみて95度の扇形内に惑星が並ぶ▼新5百円硬貨発行▼趙紫陽中国首相が政府公賓として初めて来日▼ソ連ブレジネフ書記長死去▼上越新幹線大宮～新潟間営業運転開始▼中曽根内閣発足</p>
1983(昭和58)	<p>▼市制施行30周年にあたり、テーマ「いま“行動”の倉吉」スローガン「いい人、いい町、いいあすを」など決まる▼倉吉西保育園、小鴨保育園完成▼老人保健制度実施▼60年わかつり国体を2年後にひかえ、リハーサル大会(ラグビー、フットボール)開催▼参議院の全国区選挙に比例代表制が採用される▼伯耆自転車道が一部開通▼倉吉武道館完成▼市制30周年記念式典をはじめ、各種記念事業を盛大に挙行</p>	<p>▼初の比例代表制施行▼ロッキード裁判で田中元首相に懲役4年の判決▼アキノ氏マニラ空港で暗殺される▼青函トンネル貫通▼秋田沖地震M7.7発生▼島根県に集中豪雨、死者102名にのぼる</p>
1984(昭和59)	<p>▼倉吉市公共下水道一部供用開始▼倉吉健康農園開園▼市役所漢字オンライン化システム稼動▼天神川流域下水道事業一部供用開始▼都市計画税設置▼倉吉市水と緑と文化のまちづくり協議会発足▼市営野球場ナイター設備、市営庭球場、ラグビー場、倉吉自転車競技場国体関連施設整備▼国体事務局を新設▼伝染病隔離病舎完成▼わかつり国体4種目のリハーサル大会(テニス、バレーボール、自転車、高校野球)を開催▼西郷小プール完成▼倉吉地区総合防災訓練を実施▼倉吉線問題はバス転換の方向を決定</p>	<p>▼ソ連のアンドロポフ書記長死去、後任にチェルネンコ氏就任▼インドのガンジー首相暗殺される▼第二次中曽根内閣発足▼レーガン大統領再選▼グリコ森永事件世間を騒がす▼全斗煥韓国国家元首来日▼長寿ニッポン世界に宣言▼新札発行</p>
1985(昭和60)	<p>▼明治45年上井一倉吉間に軽便鉄道が開通して以来市民に親しまれてきた倉吉線が廃止される▼市の緑を守り育てる条例を制定し、第1回緑のフェスティバルが開催される▼倉吉の鋳物師が国の重要有形文化財、伯耆国庁跡付法華寺燼遺跡、国庁跡、子持ち壺須恵器二種が国の重要文化財に指定される▼社小学校、河北小学校の校舎の改築が完成する▼第1回土蔵まつり開催▼倉吉大橋の開通▼第6次総合開発計画決定▼市議会議員選挙実施▼第40回国民体育大会で倉吉市5競技実施▼天皇陛下20年ぶりに倉吉行幸▼潤いのあるまちづくり推進で自治大臣表彰▼打吹公園通り開通</p>	<p>▼ソ連のチェルネンコ書記長が死去、後任にゴルバチョフ氏就任▼男女雇用機会均等法可決成立▼第40回国民体育大会わかつり国体が開催され、鳥取県が天皇杯、皇后杯を獲得</p>

年表(6)

西暦(年号)	おもなことから	社会のうごき
1986(昭和61)	▼倉吉市長に牧田実夫氏が再選される▼打吹山が緑の文明学会から森林浴の森日本 100選に選ばれる▼興和紡績倉吉工場を閉鎖▼山陰路観光キャンペーンが繰り広げられる▼南部忠平杯第1回くらし女子駅伝が開催▼国鉄改革法案可決、成立で山陰の鉄道も分割民営化へ▼市役所線定期路線バス運行開始▼円高不況が県内でも深刻化▼倉吉市にオンキヨー進出	▼アメリカでスペースシャトルの爆発▼フィリピンでアキノ女史による政権発足▼公務員60歳定年法成立▼円1ドル160円に急騰▼社会党委員長に土井たか子氏就任▼伊豆大島三原山噴火▼余部鉄橋事故発生
1987(昭和62)	▼第1回くらしよふるさと風のまつり開催▼鳥取オンキヨー(株)が竣工、操業開始▼鳥取県身体障害者スポーツ大会が開催▼倉吉東中学校の新校舎完成▼倉吉市シルバー人材センターが発足▼台風19号が357ミリの豪雨を降らし、倉吉市で14億5千万円の被害額をだす▼養護老人ホームの改築工事が河北地区土地区画整理事業区域内ではじまる▼東橋が完成▼第3回トイレスンボジウムで打吹公園のトイレがグッドトイレ10に入る▼地方自治法施行40周年、自治制公布百年記念にあたり、優れた市町村経営により自治大臣から表彰される▼印鑑証明業務の電算化開始	▼国鉄がJRとしてスタート▼東京の地価が暴落▼世界の人口が50万人を突破する▼霊感商法の被害者が1万4千人に達する▼天皇陛下慢性すい炎で手術▼新電電3社サービス開始▼日本人7人目のノーベル賞受賞者に利根川進氏が決定▼世界で株価の暴落▼大韓航空機撃墜▼天皇陛下が公務に復帰
1988(昭和63)	▼倉吉市立養護老人ホームの名称が「シルバー倉吉」ときまる▼倉吉緑の彫刻賞の第1回受賞作品2点「こっとい」、「帽子を被ったら歩いてみよう」が倉吉大橋の親柱にすえつけられ除幕▼3月定例議会で市議会議員定数を2名減の28名として可決、また農業委員の定数を10人減少して定数20人になる▼倉吉東高校が選抜高校野球に出場する▼博物館前お手洗い、成徳前ポケットパークのさわやかトイレが完成▼打吹山の展望台がやぐら風に改装▼北谷小学校「倉吉緑の少年砂漠黄河学習団」が中国を訪問▼森林浴の森全国協議会総会が倉吉市で開催▼倉吉市立養護老人ホームが河北地区土地区画整理事業区域内に完成▼水道料金が平均18.73%増の料金改訂▼日韓親善高校野球大会開催▼(株)丸三レックス、マルサンレックス(株)が倉吉市に進出▼第4回全国トイレスンボジウムが盛大に開催▼明治町の市営住宅が約1億7千万円で完成▼倉吉市ディ・サービスセンターがオープン	▼ソ連外相がアフガニスタンから撤兵の意向表明▼東京ドーム落成▼青函トンネル開通▼瀬戸大橋開通▼中海・宍道湖の淡水化を凍結▼海上自衛隊潜水艦が釣り船に衝突し30人死亡▼ソウルオリンピック開幕▼リクルートに強制捜査▼消費税法成立▼十勝岳噴火
1989(平成元)	▼北谷小学校屋内運動場が完成▼高城小学校校舎が完成▼市役所で第2、4土曜日が閉庁となる▼新町1、2、3丁目の新町通りがカラー舗装となる▼倉吉ふるさと物産館が成徳前ポケットパークに完成▼打吹山の峠の広場に展望台トイレが完成▼倉吉市立図書館がオープン▼打吹公園が日本都市公園百選に選ばれる▼全国中学校相撲選手権大会が倉吉市で開催▼高松宮杯全日本軟式野球大会が倉吉市で開催▼福吉町生田線が開通	▼昭和天皇崩御、元号が「平成」になる▼リクルートの江副前会長逮捕▼消費税(3%)スタート▼ゴルバチョフ書記長が国家元首に▼北京天安門広場のデモが100万人規模になる▼宇野首相退陣▼鳥取世界おもちゃ博開催▼ベルリンの壁解放
1990(平成2)	▼打吹公園飛龍閣の一角にメロディボックスを設置▼旧倉吉線跡地が「緑の彫刻プロムナード」として一部開通▼めいりん通りお手洗い完成▼余戸谷町水源地改築完了▼上北条小学校開校▼打吹公園がさくらの名所百選に選ばれる▼倉吉市長に早川芳忠氏が就任▼台風19号襲来、18億円以上の被害となる▼倉吉総合卸売市場が清谷に完成▼北谷小学校に日本一の地球儀ができる	▼南アで黒人指導者マンデラ氏釈放▼礼宮さまご結婚紀子さまブーム▼日本人初の宇宙飛行士誕生▼ペルーで世界初の日系人大統領誕生▼イラクがクウェートに侵攻し湾岸危機発生
1991(平成3)	▼上井第一雨水幹線構造工事着工▼河北小学校の屋内運動場が完成▼まちかどステーション・上灘コンフォートステーション・倉吉鉄道記念館完成▼三明寺老人憩いの家完成▼倉吉ユネスコ協会設立▼伯耆ニューライフビレッジセンター建設工事着工▼水と緑と文化のまちづくり協議会を「倉吉まちづくり協議会」へ改名する▼農業博覧会事務局を設置▼最大風速45.9m/sの台風19号で大被害▼第1回倉吉はごろもクロスカントリー大会開催▼成徳前パークが都市景観大賞に輝く	▼湾岸戦争でイラクが大敗▼九州雲仙普賢岳噴火で避難生活長期化▼ソ連政変、連邦解体▼南北朝鮮が国連加盟▼海部首相退陣、宮沢政権発足▼バブル経済崩壊で大型好景気に陰り、地価下落
1992(平成4)	▼倉吉農業博覧会「フルーツコレクション倉吉93」のマスコットキャラクター募集に全国から千点以上の応募がくる▼博覧会シンボルマークが決定▼博覧会の会場が正式に市営ラグビー場周辺の約5万8千平方メートルと決まる▼倉吉日本リスの会結成▼博覧会フルーツ大使決定▼博覧会マスコットキャラクターの名称が決定▼上井第一雨水幹線構造工事の仮水路1,172メートル完成▼旧倉吉警察署跡に勤労青少年ホームが移転▼明倫小学校体育館が完成▼天神野、西鴨に老人憩いの家が完成▼博覧会マスコット「おいしいなっちゃん」がデビュー▼山陰で唯一「行ってみたい旅のまち」に選ばれる▼市役所の組織機構一部変更▼市役所が毎週土曜日にも休みになる▼「倉吉市休日サービスカウンター」設置▼博覧会前売り券発売開始▼倉吉北高校夏の甲子園に出場▼韓国羅州郡友好親善訪問団来倉▼テレポート構想モデル都市に選ばれる▼博覧会秋のイベント開催▼伯耆ニューライフビレッジの名称が「伯耆しあわせの郷」に決定▼倉吉市在宅介護支援センターがオープン▼明倫地区をモデルに資源ゴミの分別収集を開始	▼佐川事件▼暴力団対策法施行▼中海に鳥取・島根県の県境を設定▼PKO法案成立▼県経済連と県果実連が合併し県農連がスタート▼バルセロナ五輪で森下、山下、西本の鳥取県出身者が活躍▼中国と韓国との国交樹立▼不況深刻、大型景気対策を実施▼自衛隊をカンボジアに派遣▼天皇皇后両陛下が初めて中国を訪問▼アメリカの大統領にクリントン氏当選▼中国横断米子自動車道開通▼エイズ感染者が急増▼境港の年間水揚げ量が釧路港を抜き日本一になる

年表(7)

西暦(年号)	おもなことから	社会のうごき
1993(平成5)	<p>▼興和紡績倉吉工場跡地を一括購入する▼伯耆あわせの郷が小田にオープン▼農業博覧会の起工式が行われる▼新給食センターが生田に完成▼韓国羅州郡で姉妹都市提携協約調印をおこなう▼一般国道 313号に新大鴨橋が完成▼部落解放基本法制定要求国民運動倉吉市実行委員会結成▼倉吉市身体障害者体育大会開催▼緑の彫刻プロムナードが「手づくり郷土賞」を受賞▼倉吉駅西側に市営倉吉駅前駐車場、東側に伯耆回廊のみちしるべが完成▼市制40周年記念事業倉吉農業博覧会「フルーツコレクション倉吉93」が開幕する(総入場者数が32万 5,188人)▼倉吉市制40周年記念式典挙行▼鳥取県が興和紡績倉吉工場跡地に梨博物館(仮称)の建設を発表</p>	<p>▼曙、初の外国人横綱になる▼だいせん国体開催▼金丸自民党総裁が脱税容疑で逮捕▼鳥取市で琢磨ちゃん誘拐事件発生▼サッカーJリーグ開幕▼皇太子、雅子さまご成婚▼北海道南西沖地震で大きな被害▼細川連立内閣スタート▼冷夏、豪雨で農作物の被害甚大、コメの緊急輸入実施▼細川内閣コメ部分解放受諾を決定</p>
1994(平成6)	<p>▼平成7年8月開催の全国高校総体で倉吉市が剣道と自転車の会場で決定▼不入岡遺跡で全国最大級の建物施設群が確認される▼社小学校の体育館が完成▼倉吉市長選挙で早川氏が再選される▼西福守町にふれあい公園が完成▼鳥取女子短大に日本文化学科が開設される▼倉吉博物館に世界最大級の双眼鏡、大型天体望遠鏡太陽観測装置が導入▼倉吉ライオンズクラブ緑の協力隊が中国で砂漠緑化活動を行う▼河北小学校新校舎完成▼倉吉市が鳥取県内ではじめて再生トイレトペーパー利用推奨制度をスタートさせる▼全国高校総体の男子団体弓道で倉吉西高校が優勝▼興和紡績倉吉工場跡地利用基本構想の概要が決定▼倉吉営林署の統廃合が決定</p>	<p>▼羽田連立内閣成立▼自民、社会、さきがけによる村山連立内閣の樹立▼智頭急行12月開業決定▼シューメーカー・レビー彗星が木星に衝突▼北朝鮮の金日成首脳が死去▼全国的に記録的な猛暑と水不足発生▼アフリカ・ルワンダに自衛隊派遣▼英仏トンネル開通▼日本人女性初の宇宙飛行士が誕生</p>
1995(平成7)	<p>▼兵庫県南部地震に対し救護物資を積み込んだ緊急車両を被災地に向かわせる▼倉吉営林署が「倉吉森林管理センター」として再出発▼市内中学生を対象とした「まちづくりジュニア・プランナー事業」を開催▼倉吉市水道局が阪神大震災で破損した水道施設の復旧支援へ応援隊4人を派遣▼「伯耆回廊のみちしるべ」が「倉吉ほっとプラザ」としてスタート▼海田バイパス開通▼市在住外国人を対象に特別給付金制度がスタート▼不入岡遺跡でオンドルの遺溝県内で初めて確認▼デイスタービススタート▼倉吉駅前エントランス広場が完成▼上井児童センター完成▼興和紡績跡地利用計画スタート▼「認定農業者」25人誕生▼市独自のエンゼルプランの策定に着手▼新ごみ収集制度がスタート▼倉吉市立図書館に図書館コンピューターシステムが導入される▼上北条公民館が完成</p>	<p>▼兵庫県南部地震(阪神・淡路大震災)が発生▼地下鉄サリン事件発生、新興宗教の信者が多数逮捕される▼鳥取インターハイ開幕▼中国横断道北房一岡山総社間が開通▼犬狭トンネル貫通▼金融業界の不良債券問題が表面化▼米大リーグで野茂が新人王獲得▼フランス、中国が地下核実験を強行▼イスラエルのラビン首相が暗殺される</p>
1996(平成8)	<p>▼倉吉市がインターネットにホームページを開設▼倉吉市でNHKドラマ「鳥帰る」のロケが始まる▼古川沢の下張坪遺跡で多数の古墳群が確認される▼倉吉市議会で議員定数の3人削減が決定▼ほうきりサイクルセンター稼働開始▼出口橋、和田橋が開通▼倉吉市勤労青少年ホームの愛称が「リフレプラザ倉吉」に決定▼河北土地区画整理事業が完成、竣工式が行われる▼公文書公開制度がスタート▼倉吉一関間線の広域林道が開通する▼「倉吉躍動1000日戦略」策定で個性的なまちづくりを目指す▼大御堂廃寺(駄経寺町)から奈良時代の木樋がほぼ完全な状態で出土する▼協同組合倉吉大店会事務所(魚町)が国の登録有形文化財に指定</p>	<p>▼北海道のトンネル崩落事故をうけて日本各地の国道で危険箇所点検を実施▼病原性大腸菌O157による食中毒が全国に広まる▼アメリカ・アトランタ五輪開催▼世界・梨ドリーム博が東伯町で開催される▼新選挙区制度のもと、初めての衆議院選挙実施▼ペルーの日本大使公邸を武装グループが襲撃、占拠</p>
1997(平成9)	<p>▼「倉吉市あらゆる差別をなくする総合計画」を策定▼「倉吉躍動1000日戦略」がスタート▼綱引き日本一の打吹レディースに倉吉市初の市民栄誉賞が贈られる▼市庁舎にロビーマネージャーが登場▼倉吉市出身の俳人、河本緑石の生誕 100年を記念して「河本緑石に学ぶ講座」を開講▼倉吉パークスクエア構想の基本計画がまとまる▼ロス五輪三段跳びの金メダリストで鳥取女子短期大学の元学長、南部忠平氏が死去▼倉吉市出身の大坂弘道氏が工芸技術の部で人間国宝に選ばれる▼中・四国で最大のコントリビューター「アグリマス鴨水」が鴨河内に完成▼独自性のあるまちづくりを目指して、第3セクターの会社「榎赤瓦」を設立▼一般国道 313号犬狭峠道路が開通、高速交通網の整備がすすむ▼積極的な企業誘致の推進を目的として「倉吉市大阪事務所」を開設</p>	<p>▼ロシアのタンカーが座礁、日本海沿岸に重油被害▼動燃東海事業所で火災、放射能漏れ事故で嘘の報告が発覚▼ペルー人質事件が軍隊の強硬突入で3カ月ぶり解決▼消費税が5%になる▼香港が中国に返還▼境港市で「山陰夢みなと博覧会」が開催、総入場者数約 193万人で大成功をおさめる▼英国元皇太子妃ダイアナさんが交通事故死▼大手証券会社の山一証券が自主廃業▼東南アジア諸国で通貨危機が発生</p>
1998(平成10)	<p>▼県中部10市町村により「鳥取中部ふるさと広域連合」が発足▼JAとうはくを除き県中部9市町村の農協が合併しJA鳥取中央になる▼倉吉市長選挙で早川氏が三選を果たす▼トマトの水耕栽培施設が完成▼まちづくり会社(榎赤瓦)が1・2・3号館を整備しグランドオープン▼興和紡績跡地で安全祈願祭(文化センター、梨博物館、女性センター工事本格化)▼染織家:福井貞子さん、大工:青亀雄二さんに倉吉市民栄誉賞授与▼養護老人ホームシルバー倉吉が社会福祉法人敬仁会に民間委託される▼韓国羅州市との姉妹都市結縁5周年▼倉吉を舞台に漫画「遙かな町へ」が描かれる▼倉吉打吹玉川の町並みが国の重要伝統的建造物群保存地区に選定される</p>	<p>▼キトラ古墳「星宿図」発見▼映画「タイタニック」アカデミー賞▼明石海峡大橋開通▼インド、パキスタン核実験▼東大寺千手堂全焼▼史上初の兄弟横綱 若乃花・貴乃花▼和歌山毒物カレー事件▼火星探査機打上げ成功▼横浜高校春夏連覇(野球)▼横浜ベイスターズ38年ぶりプロ野球日本一</p>

年表(8)

西暦(年号)	おもなことから	社会のうごき
1999(平成11)	<p>▼倉吉パークスクエアで市が建設する交流プラザと修景施設の工事を開始、またアミューズメント施設の方針が決定▼本庁舎にエレベーターを設置し使用を開始、車いす利用にも配慮▼韓国羅州市とのより深い理解を目指して6カ月間の職員相互派遣を実施▼鳥取女子短大、四年制を視野に「国際文化交流学科」認可▼企業誘致に成果、日本圧着端子製造(株)生産技術センターの進出と、(株)エースバック倉吉工場の新工場増設が決まる</p>	<p>▼とっとり花回廊が県西部にオープン▼統一地方選、鳥取県知事に片山善博氏初当選▼介護保険認定申請がスタート▼景気対策の一環として地域振興券が交付される▼東海村の核燃料加工会社で国内初の臨界事故、被爆者死亡▼コンピューター2000年問題で対策に追われる</p>
2000(平成12)	<p>▼倉吉パークスクエア、主な施設の完成、来春オープンに向け整備進む▼史跡法華寺畑遺跡に四脚門復元、相次いだ国の史跡指定の動き▼介護保険制度がスタート、同時に介護予防・生活支援事業を開始▼羅州(ナジュ)市との女性職員相互派遣、学芸員を韓国派遣、羅州市サッカー少年団来倉、交流と国際理解の進展▼鳥取女子短期大学が鳥取短期大学へ名称変更、男女共学、文部省より許可される▼国勢調査実施、5万人を下回る▼都市計画道路・東中学校公園線の開通、沿道土地区画整備事業が完了▼鳥取県西部地震が発生、被災地支援に職員等を派遣▼日本圧着端子製造(株)倉吉生産技術センター増設により雇用増が図られる▼市民参加で、第9次総合計画を策定▼北条湯原道路の早期完成へ朗報、市内和田～関金間が調査区間に格上げ</p>	<p>▼鳥取県西部地震で大きな被害▼シドニーオリンピックが開催され女子マラソンで高橋選手が金メダル▼高速バス乗っ取り事件▼新潟で不明女児9年2ヶ月ぶりに保護▼三宅島雄山・有珠山噴火▼介護保険制度スタート▼沖縄サミット開催▼2000円札デビュー▼韓国と北朝鮮が南北首脳会談▼米大統領選、接戦で異例の決着</p>
2001(平成13)	<p>▼倉吉パークスクエアが4月21日にオープンし、施設としては、図書館と交流・学習機能を備えた「交流プラザ」、1,500席の大ホールやセミナールームを備えた「倉吉未来中心」、高さ42メートルの「アトリウム」、鳥取県男女共同参画センター「よりん彩」があり、4月27日には「鳥取二十世紀梨記念館」がオープンし、7月1日には「市営温水プール」、商品や食事を提供する「食彩館」がオープンした▼大御堂廃寺跡が1月に国史跡に指定された(7世紀中頃の山陰地方を代表する初期の古代寺院跡)▼鳥取県中部地区市町村合併研究会が7月19日に設立▼県営内陸型工業団地の候補地として、8月に小鴨・蔵内地区を選定し、調査の実施をすることになった。10月にボーリング調査が行われ、その調査結果を基に開発するかどうかの判断がなされる▼倉吉市議会議員選挙を9月30日に実施し新議員21人が決定▼第17回国民文化祭が平成14年に鳥取県で開催されるのに伴い「プレ夢フェスタとっとり・総合フェスティバル」を10月14日に開催し、また市実施のプレ大会が8月～12月にかけて開催された▼白壁土蔵群周辺が「かおり風景100選」に認定される▼第53回全国人権・同和教育研究大会が鳥取市と倉吉市を中心とした中部地区で、11月24日～26日に開催▼ケーブルテレビによる中継放送が12月定例市議会で行われ、ケーブルテレビ加入世帯では、審議の様子をテレビを通して視聴できるようになった▼倉吉駅周辺地域を中部圏域の玄関にふさわしい交流・活動拠点とするための構想がとりまとめられた▼小・中学校一斉公開を実施し7月には、保護者や地域の人たちに授業参観を中心に、学校・学級経営の状況を見ていただき、11月には、「朝の全校一斉読書」の様子を公開した</p>	<p>▼市町村合併に伴う東郷湖週地域合併協議会を羽合・東郷・泊の3町村で10月に設置▼長引く不況は中部地区の縫製業やIT関連業に打撃を与えた▼狂牛病問題は畜産農家や消費者に大きな影響を与えた▼鳥取環境大学が4月に開学▼米子ーソウル便が4月に就航</p>

年表(9)

西暦(年号)	おもなことから	社会のうごき
2002(平成14)	<p>▼国土交通省中国整備局主催の「第1回夢街道フォーラム」において町並みや道など歴史・文化資源を生かした地域づくりを支援する「夢街道モデル地区」に『八橋往来』(西岩倉町一河原町間)が認定された(1月26日)▼「市民の声が活きる市政」を掲げて長谷川新市政発足(4月)▼倉吉駅前周辺整備事業のうち、上井羽合線沿道土地区画整理事業に着手(4月)▼倉吉観光案内所がふるさと物産館にオープン。観光ボランティアガイドのサービスを開始、倉吉市シルバー人材センター、倉吉観光ボランティアガイドグループ合わせて29人が、玉川沿いの白壁土蔵群、商家の町並みや酒蔵などを観光客にガイドする(4月)▼「市民と市長のふれあいコーナー」開設、同時に市長へのメッセージ、Eメール、ファクス、手紙等での意見・提言などを受付、市長が対応(5月)▼倉吉市長選挙公職選挙法違反での議員辞職により補欠選挙が行われ、12人の新議員が誕生した(5月～8月)▼倉吉市農業委員会委員一般選挙を実施、初めて女性委員2人が誕生した(7月7日)▼日本各地の女性みこしを集めた全国初のイベント「女みこし2002inくらよし」を倉吉パークスクエアで開催(8月3・4日)▼1市4町(倉吉市・関金町・三朝町・北条町・大栄町)による天神川流域合併協議会設立、新しいまちづくりがスタート(10月1日)▼第17回国民文化祭「とっとり2002 夢フェスタとっとり」開催。倉吉未来中心ほかを会場として、本市が主催する4事業「合唱祭、羽衣伝説フェスティバル、オペラ、全国民謡民舞祭」を開催(10月12日～11月3日)▼倉吉市中心市街地活性化計画の提言を受け、活性化に向けた取り組みが成徳地区で始まる。本市では、「倉吉市中心市街地活性化推進協議会」を設置し、実効性を重視した市独自の活性化計画としてまとめた(11月)▼「北条湯原道路」整備促進に向けての意見発表会を都市交流センター(関金町)で開催。女子高校生、青年団、OL、ターン者、消防職員、病院事務長、バス会社所長、道の駅、トラック協会、梨栽培農家、観光農園、湯原観光協会、国民宿舎など300人が参加した(11月9日)▼民間国際交流の促進、鳥取県中部地区日韓親善協会による「日韓親善交流の翼」事業実施(11月18日～21日)▼旧倉吉町水源地ポンプ室・量水室の登録有形文化財への新登録の答申。本市が申請した旧倉吉町水源地のポンプ室と量水室が登録された。本市では「共同組合倉吉大店会」、「小川酒造主屋」、「高田酒造主屋、旧高田酒造酒造醸造所」に続く登録有形文化財(12月6日)▼選挙後の議会で政治倫理特別委員会を設置し、12月定例会で倉吉市議会議員政治倫理要綱を全会一致で制定した(12月)</p>	<p>▼宍道湖・中海淡水化事業の中止決定(12月)▼益田競馬55年の歴史に幕をとじた(8月)▼松江フォーゲルパークでオウム病(1月)▼長引く不況により、県は雇用促進対策に充てるため、県職員の給与、手当などをカットすることを決定(1月)</p>
2003(平成15)	<p>▼倉吉市議会議員政治倫理条例制定(3月)▼市民の生活相談…倉吉ひまわり基金法律事務所開設(3月)、市民生活相談室開設(11月)▼国民健康保険料引き下げ(4月)▼市営温水プール25m化及び利用料金引き下げ(4月)▼全国初、史跡大御堂廃寺跡から塑像螺髪型の型が出土(5月)▼重要伝統的建造物群保存地区の白壁土蔵群で火災が発生し、元帥酒造が半焼した。市民の復興支援活動始まる(5月)▼ホーコー精密(株) (本社…大阪府寝屋川市)が、倉吉市巖城に進出したことにより4年ぶりの企業誘致となった(6月)▼「山下清展」-石版画と出会ったまち- 倉吉博物館で過去最高の入館者37,075人を記録(6月)▼倉吉市制施行50周年記念事業・劇団四季ミュージカル「青い鳥」(7月)・財津和夫コンサート(9月)・記念式典(10月)・羅州市姉妹都市結縁10周年記念式典(10月)・建築家安藤忠雄氏の講演会(10月)・「笑点」公開録画(10月)・人権、同和問題シンポジウム(11月)▼市民と行政による協働ボランティア活動「たからや」の活用について「協働プロジェクトたからや」を設置(7月)・倉吉市営野球場フェンス塗装(8月)・落書きクリーン作戦(12月)▼社小学校エレベーター棟完成(9月)▼倉吉市役所「ISO14001」認証取得に取り組む(9月)▼故 石谷文海氏と佐渡ヶ嶽慶兼氏に倉吉市名誉市民の称号を贈る(10月)▼戸籍事務のコンピュータ化による業務開始(11月)▼天神川源流の森整備始まる(11月)▼構造改革特区として「住民に身近な市町村議会特区」・全国規制改革要望として、「住民の直接請求権の拡大」を提案(11月)▼天神川流域合併協議会解散・新たに関金町との合併に向けた取り組みが12月に始まり、平成16年1月19日～31日までの期限で、「はがき回答」による市町村合併住民意向調査を実施…「三朝町は、単独存続」・「北条町、大栄町は2町で合併」▼上余戸住宅リニューアル(2棟のうち1棟は電化住宅)(12月)▼地方開発事業団方式による内陸型工業団地凍結(12月)</p>	<p>▼羽合、東郷、泊の3町村は平成13年10月に東郷湖周地域合併協議会を設立し、平成15年12月5日には合併協定書の調印が行われ、平成16年10月1日に新町「湯梨浜町」が誕生する▼東伯町、赤碕町は、平成15年1月に東伯西部合併協議会を設立し、平成16年2月には合併協定書の調印。新町は「琴浦町」となる▼青谷羽合道路(青谷町青谷～羽合町長瀬13.2キロ)が3月21日に開通</p>

年表(10)

西暦(年号)	おもなことから	社会のうごき
2004(平成16)	<p>▼倉吉市・関金町合併に向けての準備進む…市町村合併住民意識調査実施、回答率65.25%、推進する75.2%(1月)・「倉吉・関金合併協議会」を設置(4月)・合併に伴う電算総合システムの統合(7月)・倉吉市・関金町合併協定調印式、倉吉市議会・関金町議会議決(9月)▼企業誘致・地元企業増設続く…(株)コールサポート進出決定調印式(1月)・大虎運輸(株)山陰営業所、西倉吉工業団地に進出決定(3月)・(株)テクノメタル、市内大谷に新工場建設決定(6月)・(株)セイコ製作所、西倉吉工業団地に第2工場増設決定(7月)▼倉吉市役所ISO14001の認証を取得(3月)▼津原地区農業集落排水施設供用開始(4月)▼打吹公園開園100周年記念事業を開催…打吹公園開園100周年記念大茶会(4月)・第4回日本海未来ウォーク(5月)・NHKテレビ「BS日本のうた」公開録画(5月)▼博物館開館30周年を迎える…倉吉博物館30周年記念事業、原田泰治が描く日本の童謡・唱歌100選(5月・6月)・倉吉博物館入館者100万人▼高城小学校プール改築(6月)▼鳥取県に二十世紀梨が導入されて100年・松戸市倉吉市交流都市宣言「梨(あり)の実交流宣言」(7月)▼市民と行政の協働…協働によるまちづくり・西倉吉工業団地内の街路樹の植樹作業(6月)・「特定非営利活動法人たかしろ」による過疎地有償輸送事業がスタート(8月)・「シビックセンターたからや」オープン、指定管理者にNPO法人未来(9月)▼倉吉パークスクエアにぎわう(市施設入館者記録達成)…倉吉市営温泉プール来場20万人突破(7月)・倉吉市立図書館貸出者数30万人突破(8月)▼日本へ台風多数上陸、倉吉市にも被害をもたらす…台風16号(8/30)、18号(9/7)、21号(9/29)、23号(10/20)の台風は倉吉市にも家屋、農産物に多数の被害をもたらす▼伝統的建造物群保存地区建物火災跡地の復興工事着手(10月)▼宝くじスポーツフェア”ドリームベースボール”開催(11月)▼市役所窓口開庁時間延長、毎週木曜日(11月)▼倉吉・関金～岡山空港・岡山駅高速バス30年ぶりに運行開始(12月)▼情報化政策進む…ケーブルテレビ未整備地区解消事業スタート(12月)</p>	<p>▼平成の大合併で県内に4新市町が誕生。東伯町・赤碓町による「琴浦町」(9/1)、羽合町・東郷町・泊村による「湯梨浜町」、西伯町・会見町による「南部町」(10/1)、鳥取市・国府町・福部村・河原町・用瀬町・佐治村・気高町・鹿野町・青谷町による新「鳥取市」が誕生し山陰初の20万人都市となった(11/1)▼中海の県境をまたぐ臨湾道路の江島大橋(全長1,446.2m・最頂部高さ44.7m)が開通(10月)▼オリンピックが生誕の地アテネで開催され、日本は史上最多の金16個、銀9個、銅12個の計37個のメダルを獲得(8月)▼新潟県中越地方を震源とするM6.8の地震が発生、40人が死亡、約3,000人が負傷(10月)、インドネシア・スマトラ島沖でM9.0の史上最大級の地震が発生、死者・不明者は14,000人を超えた(12月)▼鳥インフルエンザが東南アジアを中心に猛威を振るい、日本産業にも大打撃を与えた▼イラク治安部隊などを標的としたテロが多発、イラク情勢が混迷▼プロ野球界で近鉄とオリックスの合併、楽天参入による50年ぶりの新球団誕生、ソフトバンクのダイエー買収など大再編。再編をめぐり選手会は史上初のストライキを決行(9月)</p>
2005(平成17)	<p>▼倉吉市・関金町合同成人式の開催(1月)▼倉吉市・関金町合併…昭和30年5月の灘手村との合併以来50年ぶりの市町村合併(3月)、「倉吉・関金新発見伝」を語る(3月)、『BSカラオケ塾』公開録画(4月)、市町村合併記念式典・市民芸能文化フェア(5月)▼西倉吉消防署が生田に新築▼企業誘致や地元企業増設続く…(株)セイコ製作所・西倉吉工業団地に工場建設開始(1月)、(株)エバルス・西倉吉工業団地に進出(9月)、(株)テクノメタル・大谷に第2工場完成(10月)、倉吉尾池工業(株)・新工場完成(11月)▼ケーブルテレビ利用可能エリア広がる…第1期CATV未整備地域解消事業完成 整備率84%→94%(3月)、第2期CATV未整備地域解消事業着手(11月)▼市の課題解決に向け、各種条例制定…「高齢者虐待防止条例」制定(3月)・「男女共同参画推進条例」施行(4月)・「倉吉市落書き防止条例」制定(9月)▼「倉吉市次世代育成支援行動計画」策定(3月)▼集落排水処理施設の供用開始…整備完了に伴う処理場の運転開始▼防災センター「くら用心」オープン(5月)▼アスベスト問題…アスベスト問題が急速に全国的な広がりを見せ、社会問題化。当市でも相談窓口を設置、市有施設のアスベスト使用状況調査などを実施(6月～)▼国際交流、韓国羅州市などと市民レベルの交流…シニアサッカー交流(7月)、少年硬式野球交流(8月)、鳥取短期大学生が羅州大学訪問(9月)、未来ウォークと韓国国際ウォーキング協会の相互交流(5・10月)、EU児童青少年演劇日本縦断招へい公演2005IN鳥取開催(8月)▼国内交流も盛んに行われる…千葉県松戸市、千葉県館山市、奈良県大淀町とそれぞれ交流、岡山県真庭市長との会談(12月)▼各小学校区に地域ぐるみの学校安全組織が立ち上がる…パトロールなど安全活動開始(9月)▼倉吉市打吹地区「美しいまちなみ大賞」受賞(10月)▼合併後発の市議会議員選挙…新議員21人が決まる(10月)▼経営再建中のダイエー唯一の店舗「倉吉サンピア」が閉店(10月)▼倉吉駅周辺整備進む…上井都市再生住宅(仮称)着工(9月)、上井公民館・上井児童センター建設工事着工(11月)▼新しく「倉吉観光案内所」がオープン(12月)▼徳島県吉野川市と災害時相互応援協定締結(12月)▼倉吉市出身の先代・佐渡ヶ獄親方(元横綱琴桜)が偉大な功績を残して日本相撲協会を定年退職(11月)</p>	<p>▼県内では倉吉市のほか、伯耆町、新大山町、新米子市、八頭町、10月には大栄町と北条町が合併して「北栄町」が誕生、3市27町村を巻き込んだ「平成の大合併」は一段落。昨年合併した鳥取市は10月に山陰初の特例市に移行した▼湯梨浜町の方面地区のウラン残土の一部が米国に搬出され、放置発覚から18年目にしてようやく動き始めた▼衆議院総選挙では小泉自民党が296議席の歴史的な大勝、県内でも自民党公認候補が当選した(9月)▼尼崎市のJR西日本脱線事故により107人が死亡(4月)▼耐震強度の偽装で不安が広がった▼アスベスト(石綿)被害が深刻になった▼少年、少女をめぐる残虐な事件が相次いだ▼小泉首相の靖国参拜で中韓との関係が冷却した▼ロンドン、バリ島など各地で大規模テロが続発▼パキスタン北東部の大地震で犠牲者は7万人を超えた(10月)</p>

年表(11)

西暦(年号)	おもなことから	社会のうごき
2006(平成18)	<p>▼倉吉市長選挙 長谷川市政2期目スタート…任期満了に伴う倉吉市長選挙が告示され、現職の長谷川稔市長が立候補し、無投票で再選(3月)</p> <p>▼ケーブルテレビ網のカバー率が100%に…倉吉市全域の家庭でケーブルテレビ網に接続できる環境が整備される(3月)</p> <p>▼鳥取キタロウズ球団が設立…山陰初の社会人硬式野球クラブチームが設立し、総監督は川口和久さん、監督は加藤伸一さん。ホームグラウンドは倉吉市宮関金球場(4月)</p> <p>▼若者の定住化促進基金を創設…平成18年度からスタートした第10次総合計画に掲げる「若者の定住化促進」の実現に向けて創設(5月)</p> <p>▼倉吉駅周辺まちづくり事業 着々と進む…上井公民館・上井児童センター完成(6月)、市営住宅サンテラス大平完成(11月)</p> <p>▼夏の甲子園出場 倉吉北高…第88回全国高校野球選手権鳥取大会の決勝戦は、倉吉北高と倉吉東高の対戦となり、倉吉北高が4年ぶり6度目の出場を果たす(11月)</p> <p>▼ペットボトル飲料水「くらよしの水」を製造…倉吉市水道水の原水(地下水)のおいしさをPR(8月)</p> <p>▼日本の歴史公園100選に決定…都市公園法施行50周年記念事業として全国から公募され、「伯耆国分寺跡・法華寺畑遺跡歴史公園」が選定された(10月)</p> <p>▼第19回全国スポーツ・レクリエーション祭「スポレク鳥取2006」倉吉市種目別大会…年齢別バドミントン、壮年ボウリングの2種目を実施(10月)</p> <p>▼鴨川中学校 屋内運動場改築事業…鉄筋造平屋建、延床面積1,338㎡</p>	<p>▼JR伯備線で特急にはねられ保線員3人死亡(1月)▼寝台特急「出雲」廃止(3月)、鳥取一名古屋空の便も(7月)▼三徳山開山1300年で御幸復活(4月)、世界遺産暫定リスト候補に推薦(11月)▼全国スポレク祭 鳥取県内で華やかに開催(10月)▼北朝鮮核実験で鳥取県内緊急 境港市は元山市との友好提携破棄、国連が制裁(10月)▼松本京子さん(米子市)拉致被害者認定(11月)▼妖怪イベント相次ぎ、水木しげるロード年間入り込み客数過去最高、鬼太郎フェリー就航▼湯梨浜町のウラン残土、れんが加工で決着▼飲酒運転撲滅運動、県内でも盛り上がる、行政は処分厳罰化▼片山義博県知事が来春の知事選不出馬表明(12月)▼ホリエモン、村上代表らヒルズ族の逮捕(1月)▼トリノ五輪で荒川静香 唯一の金メダル「イナバウアー」で国民を魅了(2月)▼マンション耐震偽装で姉歯元建築士ら逮捕(4月～5月)▼秋篠宮家に男子誕生 皇室として41年ぶり(命名悠仁さま)(9月)▼安倍政権発足(9月)▼自治体の官製談合で県知事逮捕相次ぐ(10月～12月)▼いじめ自殺、未履修など教育現場混乱▼改正教育基本法、防衛庁の「省」昇格法成立(12月)▼日銀、ゼロ金利解除景気「いざなぎ」超え▼ジャワ島で大地震(5月、7月)▼原油価格高騰一時78ドルに(7月)▼サッカーW杯イタリア優勝(7月)▼米中間選挙で共和党敗北 国防長官更迭(11月)▼イラク内線状態 フセイン元大統領に死刑判決(11月)</p>
2007(平成19)	<p>▼小鴨小学校校舎改築事業…鉄筋コンクリート造3階建、延床面積4,778㎡(1月)</p> <p>▼「伯耆の国国庁跡、国分寺跡、陣屋町倉吉の町並み」が美しい日本の歴史的風土100選に選定(1月)</p> <p>▼子育てを支援する事業を行う拠点施設として、倉吉市子育て総合支援センター「おひさま」を開設(5月)</p> <p>▼子育て世帯の買い物を協賛店が割引などで応援する若者子育て買い物応援事業開始(5月)</p> <p>▼伝統的建造物群保存地区の火災跡地での取り組みや、淀屋牧田家などの歴史的な資源をいかしたまちづくりが評価され、「まち交大賞プロセス賞」を受賞(6月)</p> <p>▼倉吉市庁舎、国登録有形文化財に登録(7月)</p> <p>▼商店街のアーケード撤去…東仲町から西町にかけての本町通アーケードが45年間の役目を終えて撤去された(7月)</p> <p>▼国民宿舎グリーンスコーレせきがねの管理運営を指定管理者・㈱レパストに委ねることに決定(8月)</p> <p>▼第53代横綱琴櫻、先代佐渡ヶ嶽親方(鎌谷紀雄さん)死去(8月)</p> <p>▼旧牧田家住宅(主屋)保存修理工事に着手(10月)</p> <p>▼「江戸、明治、大正、昭和」の懐かしいもの、めずらしいものを各店舗に展示し、街全体を展示会場とする「倉吉レトロまちかど博物館」に取り組む</p> <p>▼上灘中央交流センター建設に着手(11月)</p>	<p>▼各地で食品偽装発覚 「不二家洋菓子」から「白い恋人」「赤福」「船場吉兆」など賞味期限の改ざん、原材料偽装が続き、食の安全、信頼が大きく揺らいだ▼年金記録漏れ5,000万件判明(2月)▼JA鳥取中央とJAとうはくが合併(3月)▼国道313号の地域高規格道路「北条倉吉道路」が開通(3月)▼新潟中越沖地震で死者11名、柏崎刈羽原発でトラブル多発(7月)▼参院選で自民党が歴史的敗北(7月)▼和牛博覧会が米子市崎津団地をメイン会場に開催(8月)▼安部首相突然の辞任、福田内閣発足(9月)▼民営郵政スタート(10月)▼テロ対策特別措置法期限切れ、海上自衛隊インド洋から撤退(11月)▼米サブプライム問題で世界の経済、金融に混乱</p>

年表(12)

西暦(年号)	おもなことから	社会のうごき
2008(平成20)	<ul style="list-style-type: none"> ▼小鴨小学校屋内運動場竣工(3月) ▼小学生を対象とした医療費助成制度を開始(4月) ▼くらよし元気体操完成。普及員の養成を開始(7月～) ▼琴桜・赤瓦観光バス回転広場及び琴桜・赤瓦観光駐車場がオープン(8月) ▼伯耆しあわせの郷、せきがね湯命館など指定管理者を公募により決定(8～10月) ▼上灘中央交流センター〈上灘公民館〉完成(10月) ▼自主防災都市宣言(10月) ▼日圧スーパーテクノロジーズ(株)西倉吉工場の増設に伴う協定書調印式(10月) ▼市制施行55周年記念式典を開催。市民投票によって制定された市の鳥「メジロ」発表(10月) ▼市指定有形文化財旧牧田家住宅(主屋)保存修理工事完成(11月) ▼市営温水プール利用者50万人達成(11月) 	<ul style="list-style-type: none"> ▼中国製ギョウザで中毒、中国産食品のトラブル相次ぐ(1月)▼後期高齢者医療制度スタート。保険料の天引きなどに批判(4月)▼米サブプライム住宅ローン問題に端を發した金融危機が拡大、世界不況に突入。国内経済も不況に突入。株価急落、円高騰 ▼原油高騰。県内でもガソリン過去最高価格に、市民生活直撃(上半期)▼鳥取スイカ、アラブ首長国連邦のドバイに初出荷。一玉3万円の高値で取引(6月) ▼三朝町の温泉旅館・万翠楼、総合衣料店・ホテイ堂など老舗企業破綻相次ぐ▼4人の日本人学者がノーベル物理学賞と科学賞を受賞(10月)▼米大統領選でオバマ氏勝利。米史上初の黒人大統領誕生(11月)
2009(平成21)	<ul style="list-style-type: none"> ▼定住自立圏構想 中心市宣言。総務省から「定住自立圏構想」に係る先行実施団体の決定を受け、中心市宣言を行う(3月) ▼定額給付金・子育て応援特別手当給付事業の給付を県内4市のトップを切って実施(3月) ▼小田橋西詰のJR山陰線と県道の立体交差化。踏切事故の防止が図られる(3月) ▼第31回全国伝統的建造物群保存地区協議会総会・研修会倉吉大会開催。全国各地の伝建地区保存会メンバー(54市町村・29住民団体・合計219人)が参加(5月) ▼国道179号跨線橋周辺の4車線化が完成。慢性的な交通渋滞の解消、拡幅された歩道スペースにより歩行者の安全が確保(9月) ▼トキめき新潟国体陸上競技でジュニア選手が活躍…柏村亮太選手(倉吉北高)が少年男子A・ハンマー投げで日本ジュニア新、高校新、大会新の記録で優勝。萩原くらら選手(河北中)が少年少女共通・走り高跳びで高校生に交じって第2位の成績を収める(10月) ▼菜の花プロジェクト…7月に行われた「倉吉小・中学生淀屋サミット」での提案により、地区公民館の協力を得て、市内全小中学生が天神川(小鴨川)の河川敷を中心に種まきを行う(10月～11月) ▼倉吉市議会議員選挙…任期満了に伴う一般選挙が行われ、女性議員2人を含む20人の議員が当選(10月) ▼飛龍閣改修工事完成。屋根の葺き替え、トイレ改修、スロープの設置(バリアフリー化)工事が行われた(10月) ▼新斎場建設問題で出直し市長選…新斎場建設の「民意を問う」との市長辞職に伴い、選挙が行われ長谷川市長が再当選(11月) ▼新型インフルエンザの発症・重症化の防止に向け、ワクチン接種費用の一部助成を開始(11月) ▼倉吉駅橋上化事業 仮駅舎開業…仮駅舎に業務が切り代わり、平成23年1月の新駅開業に向けて事業が本格的に始まる(11月) 	<ul style="list-style-type: none"> ▼第2回ワールド・ベースボール・クラシックで日本が二連覇(3月)▼地方の高速道路が土日祝日、上限千円の乗り放題となる割引がスタート(3月)▼鳥取・因幡の祭典が開幕。「世界砂像フェスティバル」には35万人以上が来場(4月)▼新型インフルエンザが大流行、死者も増加(5月)▼境港と韓国・東海(トンヘ)、ロシア・ウラジオストクを結ぶ環日本海定期貨客船が就航(6月)▼米歌手マイケル・ジャクソンさん急死(6月)▼裁判員裁判がスタート(8月)▼衆院選で民主党圧勝、政権交代で鳩山政権誕生(9月)▼世界ジオパーク 国内候補地に鳥取、兵庫、京都の3府県にまたがる山陰海岸が選定(10月)▼円高。デフレ宣言。日航経営危機など企業業績悪化(11月)▼与党議員と民間有識者らが「仕分け人」となり、来年度予算要求事業の事業仕分けを行う(11月)

年表(13)

西暦(年号)	おもなことから	社会のうごき
2010(平成22)	<p>▼定住自立圏形成協定の締結。市町同士の絆を強め、役割分担と連携により、中部圏域の住民生活に必要な機能の確保のため、中部圏域の1市4町で協定を締結(3月)</p> <p>▼「倉吉を元気に、若者に夢を」を掲げて石田新市政発足(4月)</p> <p>▼市立図書館が、平成22年度子どもの読書活動優秀実践図書館として文部科学大臣表彰受賞(4月)</p> <p>▼平成13年の開館以来、市立図書館の来館者300万人突破(7月)</p> <p>▼倉吉市地域産業振興ビジョンの策定。「倉吉市くらしよし産業元気条例」に基づきビジョンを策定(8月)</p> <p>▼山梨県で開催された小学生カヌー大会で、関金B&Gカヌー教室クラブ生2人が日本一に(8月)</p> <p>▼「小川氏庭園」の国登録記念物(名勝)の登録。県下で2件目の登録(8月)</p> <p>▼白壁土蔵群周辺で韓国ドラマ「アテナ:戦争の女神」のロケが実施された(9月)</p> <p>▼「倉吉の水」のペットボトルラベルリニューアル。倉吉特産の「倉吉餅」をイメージしたレトロなデザインになった(10月)</p> <p>▼石田市長が、「日韓親善交流の翼～羅州市訪問事業～」で、国際姉妹都市である大韓民国羅州市を訪問し、交流宣言を取り交わした(11月)</p> <p>▼倉吉市打吹玉川伝統的建造物群保存地区の範囲が拡大。平成10年に選定されていた打吹玉川地区(約4.7ヘクタール)の西側約4.5ヘクタールが追加選定された(12月)</p>	<p>▼鳥取県東部と関西圏を結ぶ鳥取自動車道の河原IC～鳥取IC間9.7キロが開通(3月)▼宮崎県で口蹄疫の被害が拡大。約29万頭の家畜が殺処分された(4月)▼菅内閣誕生。普天間移設問題等で、迷走を続けた責任を取り、鳩山首相は辞任した(6月)▼小惑星探査機「はやぶさ」が、7年ぶりに地球に帰還。月以外の天体との往復は世界初の快挙(6月)▼観測史上最高の猛暑。熱中症多発で死者も出た(8月)▼余部鉄橋、約100年の歴史に幕。JR山陰本線の余部鉄橋からコンクリート製の余部新橋りょうへの架け替え工事が完了し、併用開始(8月)▼山陰海岸ジオパークの世界加盟決定。鳥取市の白兔海岸から京都府京丹後市の経ヶ岬までの東西約110キロ、南北30キロの山陰海岸が、世界ジオパークネットワークに加盟(10月)▼片山前鳥取県知事が、総務相に就任(9月)▼チリ鉱山落盤事故。作業員33人が地下約700メートルに閉じ込められ、69日ぶりに全員を救出(8月～10月)▼ガイナレ鳥取、JFLで初優勝。来季からのJリーグ加盟が正式に承認された(11月)▼ノーベル化学賞を根岸英一氏・鈴木章両氏が受賞(12月)▼ドラマ「ゲゲゲの女房」効果で水木ロードに300万人超。(12月)</p>
2011(平成23)	<p>▼倉吉駅新橋上駅舎が完成、市道倉吉駅南北線も開通(1月)</p> <p>▼改正教育基本法に基づき、10年後の倉吉の教育を見据え、今後5年間に取り組むべき教育振興施策を示す計画を策定(2月)</p> <p>▼新たな時代に対応したまちづくりを進めるため、「くらしよしふるさとビジョン」(第11次倉吉市総合計画)を定める(3月)</p> <p>▼未曾有の大災害となった東日本大震災の被災地に給水支援や行政支援のため市職員36人、教員2人を派遣(3月)</p> <p>▼地域高規格道路『北条湯原道路』のうち「倉吉関金道路」が都市計画決定(5月)</p> <p>▼尾池工業株式会社は、鳥取県および本市との間で、鱗片状蒸着微粉(リーフパウダー)の事業拡大のための工場増設に伴う協定を締結(8月)</p> <p>▼台風12号・15号により市内各地で土砂崩れや床上・床下浸水等の被害が多発。田畑の冠水公共交通の運休など大きな被害が発生(9月)</p> <p>▼鳥取市で開催された「第31回全国豊かな海づくり大会」へのご臨席とあわせて地方事情ご視察のため、天皇皇后両陛下が倉吉市に行幸啓(10月)</p> <p>▼倉吉駅北口広場オープン(10月)</p> <p>▼エキパル倉吉観光案内所・行政サービスコーナー・くらしよし駅コプラザがオープンし、観光情報の発信や特産品の販売、住民票などの即時交付等、利便性が飛躍的に向上(11月)</p> <p>▼「水と緑と文化のまちづくり」を基本とする諸事業を実施し、本市の産業、経済、教育の進展に大きな功績を残された元倉吉市長牧田実夫さん(故人)が名誉市民に決まる(12月)</p> <p>▼倉吉市のイメージキャラクターのデザインが決定(12月)</p>	<p>▼年末から降り続いた大雪の影響により、国道9号線では約1千台の車が渋滞。港では漁船262隻が転覆、沈没した(1月)▼3月11日午後2時46分、宮城県沖を震源とした震度7、M9と日本観測史上最大規模の地震により津波が発生。その震災に伴い、東京電力福島第一原発事故が起きる(3月)▼ガイナレ鳥取がJ2初参戦(4月)▼三洋電機が事業再編に伴い、大規模な配置転換と人員削減が進められ、県内で約400人が離職する事態へと発展(4月)▼ドイツで行われた第6回女子ワールドカップで、日本代表「なでしこジャパン」が初優勝(7月)▼野田内閣誕生(8月)▼中東に民主化の波。リビアの最高指導者ガダフィ大佐が反体制派との戦闘で死亡(10月)▼欧州の財政危機拡大、政権交代相次ぐ(11月)▼島根原子力発電所を運転する中国電力と県、境港市、米子市が原発安全協定を締結(12月)▼北朝鮮の最高指導者、金正日総書記が急性心筋梗塞により死去。69歳(12月)</p>

年表(14)

西暦(年号)	おもなことがら	社会のうごき
2012(平成24)	<p>▼鳥取県外の企業による業務拡大などを目的とする本市への進出が4件決定し、協定書に調印(1月:(有)ワールドファーム、7月:(株)ウッドプラスチックテクノロジー、11月:(株)カインズ、12月:(株)アイ・オー・プロセス)</p> <p>▼地震や風水害などの大規模災害発生時に迅速に生活・救援物資等を確保したり、自治体間での相互支援・応援を行うことができるよう、災害に関する協定を締結(1月:(株)ポプラ、2月:千葉県松戸市、9月:千葉県館山市、10月:山陰都市12市、12月:鳥取短期大学・倉吉北高等学校・JA鳥取中央)</p> <p>▼小・中学校の適正配置などに関する議論を開始(2月:倉吉市教育委員会から諮問を受け、倉吉市学校教育審議会が「小・中学校の適正配置等について」として教育長に答申、4月-8月:教育委員会が市内14小学校区での地区説明会を開催、11月:市民シンポジウムを開催)</p> <p>▼平成23年12月にデザインが決まった倉吉市のイメージキャラクターの愛称が「くらすけくん」に決定(2月)</p> <p>▼学校給食センターの調理業務を民間委託(4月)</p> <p>▼上灘中央交流促進事業が完了し、竣工式を開催(4月)</p> <p>▼JR倉吉駅がグランドオープン(6月)</p> <p>▼陸上競技場がリニューアルオープン(6月)</p> <p>▼倉吉市のイメージキャラクター「くらすけくん」が住民登録(7月)</p> <p>▼片岡鶴太郎さんが倉吉市観光大使に(8月)</p>	<p>【海外】</p> <p>▼英エリザベス女王の即位60年(2月)▼ミャンマー議会補選でスー・チー氏当選(4月)▼金正恩氏が朝鮮労働党第1書記に(4月)▼露大統領にプーチン首相が当選(5月)▼国連高官がシリアが内戦下にあるとの見解を示す(6月)▼スペインがユーロ圏に金融支援要請、欧州の財政・金融危機続く(6月)▼NASA無人探査車が火星に着陸(8月)▼大型ハリケーン「サンディ」、米で死者多数(10月)▼米大統領選でオバマ氏が再選(11月)▼中国共産党総書記に習近平氏(11月)</p> <p>【国内】</p> <p>▼金環日食、932年ぶり広範囲観測(5月)▼東京スカイツリー開業(5月)▼地下鉄サリン事件で特別手配の逮捕によりオウム捜査終結へ(6月)▼ロンドン五輪、史上最多のメダル38個(7月-8月)▼政府が尖閣諸島国有化のため、購入費20億5000万円の支出を閣議決定(9月)▼ノーベル生理学・医学賞に山中教授(10月)▼中央道トンネルで崩落、9人死亡(12月)▼第46回衆院選が投票され、自民党・公明党が圧勝し、3年3か月ぶりの政権奪還。参院で法案が否決されても衆院定数の3分の2以上の賛成で再可決、成立させることが可能となった(12月)▼安倍内閣誕生。首相再登板は、吉田茂氏以来、戦後2人目(12月)</p>
2013(平成25)	<p>▼昨年に引き続き、県外企業の本市進出が2件決定(2月:廣川マテリアル(株)、4月:(株)トンボ)</p> <p>▼内閣府が24年度に行った「全国自治体の子育て支援施策に関する調査」において、倉吉市の子育て支援が、先進的取組事例として報告された(3月)</p> <p>▼防災行政無線システムが供用開始(4月)。それに伴い戸別受信機を全戸配布。また、本市と周辺4町、「湖東定住自立圏」を構成する滋賀県彦根市など周辺4町とで、災害時相互支援協定を締結(10月)。社会福祉施設等と要援護者の緊急受け入れに関する協定を締結(11月)</p> <p>▼河北中学校が、旧倉吉産業高校敷地に移転(4月)</p> <p>▼摩瑠山斎場に代わり、鳥取中部ふるさと斎場(円谷町)が供用開始(4月)</p> <p>▼国道313号「倉吉道路」倉吉IC～倉吉西IC間(3.3km)が開通(6月)</p> <p>▼市制施行60周年を記念し、吉本新喜劇の記念公演(7月)、2,000枚限定オリジナルナンバープレートを交付(7月)、打吹公園に80本の桜の記念植樹(11月)を行った。</p> <p>▼関金温泉若女将が着任(7月)</p> <p>▼任期満了に伴う市議会議員選挙が実施され、新たな市議会議員が決定。今回から定員数が3名減となり、17人となった(10月)</p> <p>▼せきがねさいとりさし保存会が地域文化功労者文部科学大臣表彰を受賞(11月)</p>	<p>【海外】▼オバマ米大統領の2期目スタート(1月)▼露に隕石落下、1200人以上負傷(2月)▼中国共産党の習近平総書記を国家主席に選出(3月)▼ローマ法王に初の中南米出身枢機卿(3月)▼サッチャー元英首相が死去(4月)▼米ボストンマラソンのテロで3人死亡(4月)▼米英紙報道で米当局の通信監視が発覚(6月)▼英王子の妻キャサリン妃が男児出産(7月)▼猛烈な台風がフィリピン直撃、死者・行方不明者約8000人(11月)▼中国で大気汚染による濃霧が過去50年で最多と判明(11月)</p> <p>【国内】</p> <p>▼安倍首相、TPP交渉参加を表明(3月)▼長嶋茂雄氏と松井秀喜氏に国民栄誉賞(5月)▼富士山が世界文化遺産に決定(6月)▼参院選で自民、公明両党が過半数獲得、ねじれ解消(7月)▼楽天の田中投手が連勝の新記録(8月)▼2020年夏季五輪・パラリンピックの開催地が東京に決定(9月)▼伊豆大島で土石流災害、死者35人(10月)▼消費税率8%への引き上げ決定(10月)▼ホテルなどで食材偽装の発覚相次ぐ(10月)▼楽天が初の日本一(11月)</p>



年表(15)

西暦(年号)	おもなことがら	社会のうごき
2014(平成26)	<p>▼余戸谷町水源地にある国登録有形文化財旧倉吉町水源地ポンプ室の保存修理工事が完了(2月)</p> <p>▼旧倉吉老人福祉センターを「倉吉福祉センター」として建て替え、倉吉市社会福祉協議会の事務所が移転(4月)</p> <p>▼新しい防災拠点として「倉吉市防災センター」が福守町にオープン(4月)</p> <p>▼任期満了に伴う倉吉市長選挙が告示され、現職の石田耕太郎市長が立候補し、無投票で再選し、石田市政2期目がスタート(4月)</p> <p>▼富士基礎機械株式会社・株式会社モリタ製作所・株式会社グッドスマイルカンパニーが、同社・県・市との協定書の調印式を行う(4月・4月・6月)</p> <p>▼「ふるさと学習」をテーマに倉吉市の小中学校で土曜授業が開始(5月)</p> <p>▼倉吉西高等学校弓道部がインターハイで男女そろって団体優勝(8月)</p> <p>▼里見忠義公伯耆国倉吉入封400年・「南総里見八犬伝」刊行200年記念関連行事を開催</p> <p>▼総合的な人口減少対策に着手するため「倉吉市未来いきいき創生本部」が設置される(10月)</p> <p>▼倉吉市出身の人間国宝・大坂弘道さんを顕彰する特別展「人間国宝 大坂弘道展」を開催。開催を記念し、同氏から作品の寄贈を受ける(10月)</p> <p>▼学校法人藤田学院と地域が一体となって準備を進めていた山陰発の4年制単科看護大学「鳥取看護大学」設置が認可される(10月)</p>	<p>【海外】</p> <p>▼ロシアが「クリミア共和国」を国家承認、編入(3月)▼韓国で旅客船「セウォル号」が沈没(4月)▼ウクライナでマレーシア航空機が撃墜され298人が死亡(7月)▼エボラ出血熱でWHOが緊急事態宣言(8月)▼勢力を拡大する「イスラム国」に米軍がイラクで空爆開始(8月)▼香港で行政長官選挙の民主化を求めるデモ(9月)▼英北部スコットランドが住民投票で英残留を決定(9月)▼米とキューバが国交正常化交渉開始へ(12月)▼パキスタンのマララさんらがノーベル平和賞受賞(12月)▼北朝鮮が映画会社にサイバー攻撃(12月)</p> <p>【国内】</p> <p>▼ソチ五輪で日本が金1、銀4、銅3を獲得(2月)▼消費税8%がスタート(4月)▼「富岡製糸場」が世界文化遺産に登録される(6月)▼STAP細胞論文に改ざんなど不正が発覚し論文が撤回される(7月)▼広島市北部の土砂災害で74人死亡(8月)▼「昭和天皇実録」が完成(8月)▼御嶽山噴火で死者57人、行方不明者6人(9月)▼全米テニスで錦織圭が準優勝(9月)▼iPS細胞を用いた世界初の再生医療が行われる(9月)▼高円宮家の典子さまが出雲大社で結婚式(10月)▼青色LEDを開発した赤崎勇、天野浩、中村修二の3氏がノーベル物理学賞受賞(10月)</p>
2015(平成27)	<p>▼市議会本会議において、県内市町村議会で初となる手話通訳を実施(3月)</p> <p>▼倉吉市と旧関金町の合併10周年記念式典を開催(3月)</p> <p>▼山陰初となる4年制単科看護大学「鳥取看護大学」が開学し、第1期生80人が入学(4月)</p> <p>▼農産保存食料品製造を行う有限会社ワールドファームが鳥取工場を竣工、土木基礎機械パーツ製造を行う富士基礎機械株式会社が第2工場を竣工(5・8月)</p> <p>▼倉吉市出身で国の重要無形文化財保持者(人間国宝)の大坂弘道さんが、9人目の倉吉市名誉市民に決定(6月)</p> <p>▼平成26年度から策定を進めていた「倉吉市中心市街地活性化基本計画」が内閣総理大臣の認定を受ける(6月)</p> <p>▼現在の関金小学校と山守小学校を統合し、平成28年4月に新「関金小学校」として開校することが決定(9月)</p> <p>▼倉吉駅から西倉吉バス停の区間で夜8時以降の乗合路線バスの運行が開始、北谷・高城地区で昼間の路線バスに代わる「予約型乗合タクシー」の運行が開始(10月)</p> <p>▼45年ぶりとなる平成27年秋巡業大相撲倉吉場所が倉吉体育文化会館で開催(10月)</p> <p>▼人口減少に関する諸問題に対応するため、地方創生の取り組みとして「倉吉市未来いきいき総合戦略」を策定(10月)</p>	<p>【海外】</p> <p>▼ギリシャで反財政緊縮派政権が誕生、財政危機が深刻化(1月)▼ネパールで大地震が発生(4月)▼米国とキューバが国交回復(7月)▼自動車大手VWの排ガス規制不正が発覚(9月)▼中東から欧州に渡る難民が急増(9月)▼南シナ海で米イーゼス駆逐艦が中国人工島12カイリ内を航行(10月)▼ミャンマーが総選挙を実施、国民民主連盟が圧勝(11月)▼パリで「イスラム国」による同時テロが発生(11月)▼COP21で「パリ協定」を採択(12月)▼アジアインフラ投資銀行が発足(12月)</p> <p>【国内】</p> <p>▼「イスラム国」が邦人2人を殺害(1月)▼選挙権年齢を18歳以上に引き下げる改正公職選挙法が成立(6月)▼2020年東京五輪の新国立競技場建設計画、公式エンブレムを白紙撤回(7・9月)▼豪雨により鬼怒川が決壊、茨城などで8人が死亡(9月)▼集団的自衛権の限定的な行使を可能にする安全保障関連法が成立(9月)▼ラグビーのW杯イングランド大会で日本代表が3勝(9月)▼日米など12か国がTPPに大筋合意(10月)▼共通番号(マイナンバー)制度関連法が施行(10月)▼旭化成建材による大型マンションの杭工事データ偽装が判明(10月)▼大村智氏がノーベル医学・生理学賞、梶田隆章氏が同物理学賞を受賞(12月)</p>

年表(16)

西暦(年号)	おもなことから	社会のうごき
2016(平成28)	<ul style="list-style-type: none"> ▼一般社団法人鳥取中部観光推進機構設立(1月) ▼株式会社モリタ製作所鳥取工場開所(3月) ▼架空都市「倉野川市」との姉妹都市提携締結(4月) ▼新『関金小学校』開校(4月) ▼「“くらしよし”ふるさとビジョン(第11次倉吉市総合計画後期基本計画)」「第5次倉吉市あらゆる差別をなくする総合計画」「第5次くらしよし男女共同参画プラン」スタート(4月) ▼平成28年度全国高等学校総合体育大会自転車競技の部(トラック・レース)開催(7月) ▼第3回全国高校生手話パフォーマンス甲子園開催(9月) ▼日本初となるワールドトレイルズカンファレンス鳥取大会開催(10月) ▼「鳥取県中部地震」倉吉市内で震度6弱を観測(10月21日) ▼万葉歌人の山上憶良が伯耆国に国守として赴任してから1300年となる今年度、記念プロジェクトを発足。講演会・シンポジウム、劇団による演劇、博物館での特集展など、イベントを開催(通年) 	<p>【海外】</p> <ul style="list-style-type: none"> ▼北朝鮮初の「水爆実験」発表(1月)▼オバマ大統領88年ぶり キューバ訪問(3月)▼ミャンマー新政権発足(3月)▼パナマ文書公開で波紋(4月)▼英国民投票「EU離脱」(6月)▼国主導 露ドーピング(7月)▼ノーベル文学賞ボブ・ディランさん(10月)▼カストロ前議長死去(11月)▼米大統領選でトランプ氏勝利(11月)▼韓国朴槿恵大統領不祥事報道(12月) <p>【国内】</p> <ul style="list-style-type: none"> ▼北海道新幹線開業(3月)▼地震多発(熊本地震4月、鳥取県中部地震10月、福島県沖地震11月)▼オバマ米大統領、歴史的な広島訪問(5月)▼18歳選挙権施行(6月)▼東京都知事に小池百合子氏(7月)▼「ポケモンGO」日本で配信開始(7月)▼障害者施設で19人刺殺(7月)▼天皇陛下下、退位の意向示唆(8月)▼リオ五輪メダル41個(8月)▼大隅良典氏にノーベル賞(10月)
2017(平成29)	<ul style="list-style-type: none"> ▼県立美術館建設場所が倉吉市営ラグビー場に決定(3月) ▼第50回全農乾椎茸品評会で農林水産大臣賞を受賞(6月) ▼第11回全国和牛能力共進会で倉吉市の出品牛(者)が日本一(9月) ▼琴桜記念館入館者10万人達成！(7月) ▼深化するレトロ&クールツーリズム「アニメ聖地88、ジャパンツーリズムアワード受賞」(8月・9月) ▼成徳小学校竣工式(9月) ▼～源泉回帰～「関金温泉開湯1300年祭」開催(9月～10月) ▼新しい市議会議員17名が決定(10月) ▼全国「道の駅」シンポジウム開催(10月) ▼震災から1年、進む復旧・復興。地域が一丸となって取り組んだ鳥取中部復興祭開催(10月21日) ▼1月、2月の大雪、9月10月の台風により、住家、公共土木関係、農林水産施設、教育・文化施設などが相次いで被害(1月・2月・9月・10月) 	<p>【海外】</p> <ul style="list-style-type: none"> ▼トランプ米大統領が就任(1月)▼金正男氏、マレーシアの空港で殺害(2月)▼韓国・朴大統領の罷免決定(3月)▼英政府がEU離脱を正式通知(3月)▼文在寅(ムン・ジェイン)前代表が就任(5月)▼仏大統領にマクロン氏、最年少39歳(5月)▼トランプ氏が「パリ協定」離脱表明(6月)▼北朝鮮が6回目の核実験、弾道ミサイルも相次ぎ強行(9月)▼メキシコ地震、死者369人(9月)▼米ラスベガスで銃乱射、58人死亡(10月)▼ノーベル文学賞にカズオ・イシグロ氏(12月) <p>【国内】</p> <ul style="list-style-type: none"> ▼14歳棋士、藤井四段が29連勝の新記録(6月)▼天皇退位特例法が成立。2019年4月末退位、5月改元へ(6月)▼上野動物園でパンダ誕生(6月)▼眞子さま婚約内定(9月)▼衆院選で自民党圧勝。立憲民主党が野党第1党に(10月)▼陸上100メートル 桐生、日本人初の9秒台(9月)▼神奈川・座間のアパートで切断9遺体(10月)▼横綱日馬富士が暴行問題で引退(12月)

年表(17)

西暦(年号)	おもなことから	社会のうごき
2018(平成30)	<ul style="list-style-type: none"> ▼石田市政3期目がスタート(3月) ▼円形劇場くらよしフィギュアミュージアムがグランドオープン(4月) ▼復旧工事完了後、初の議場で議会開催(7月) ▼市や地元事業者、ファンが一緒になり『ひなビタ♪』((株)コナミデジタルエンタテインメント)と連携したまちづくりを推進するため『倉吉ひなビタ♪応援団』を結成(7月)、「訪れてみたい日本のアニメ聖地88(2019年版)」に『ひなビタ♪』の聖地として2年連続で選定(10月) ▼鳥取看護大学大学院設置認可(8月) ▼上北条公民館が優秀館(全国で5館)に決定(10月) ▼震災から2年(10月21日) ▼倉吉市長ら市民交流団体が羅州市を訪問(10月) ▼スポーツライミングアジア選手権などの大会開催(11月) ▼「県立美術館と共に歩む中部地区の集い協議会」主催の美術館フォーラムを開催(12月) 	<p>【海外】</p> <ul style="list-style-type: none"> ▼朝鮮半島非核化、南北首脳が合意(4月、5月、9月)▼米がイラン核合意離脱、制裁再発動(5月)▼米朝が史上初の首脳会談(6月)▼インドネシア地震・津波、死者2000人以上(9月) ▼韓国最高裁、徴用工への賠償命じる(10月)▼メルケル独首相「引退」(10月)▼米中間選挙、下院で民主党が過半数(11月)▼EU、英離脱協定を正式決定(11月) <p>【国内】</p> <ul style="list-style-type: none"> ▼平昌五輪で最多メダル、日本選手団はメダル13個(金4、銀5、銅4)を獲得(2月)▼陸自「イラク日報」見つかり公表(4月)▼「働き方改革」関連法成立(6月)▼財務省が森友文書改ざん、20人処分(6月)▼大阪北部地震(6月)、西日本豪雨(7月)、北海道地震(9月)、災害相次ぐ▼オウム松本元死刑囚らの刑執行(7月)▼日産ゴーン会長を逮捕(11月)▼改正出入国管理法成立(12月)▼米国を除くTPP11が発効(12月)

くらよしは
元気です!





2018 年倉吉市 市勢要覧

平成 31 年 3 月

【編集・発行】

倉吉市企画産業部企画課

〒682-8611 鳥取県倉吉市葵町 722 番地

TEL0858-22-8161/FAX0858-22-8144

公式ウェブサイト

<http://www.city.kurayoshi.lg.jp>

